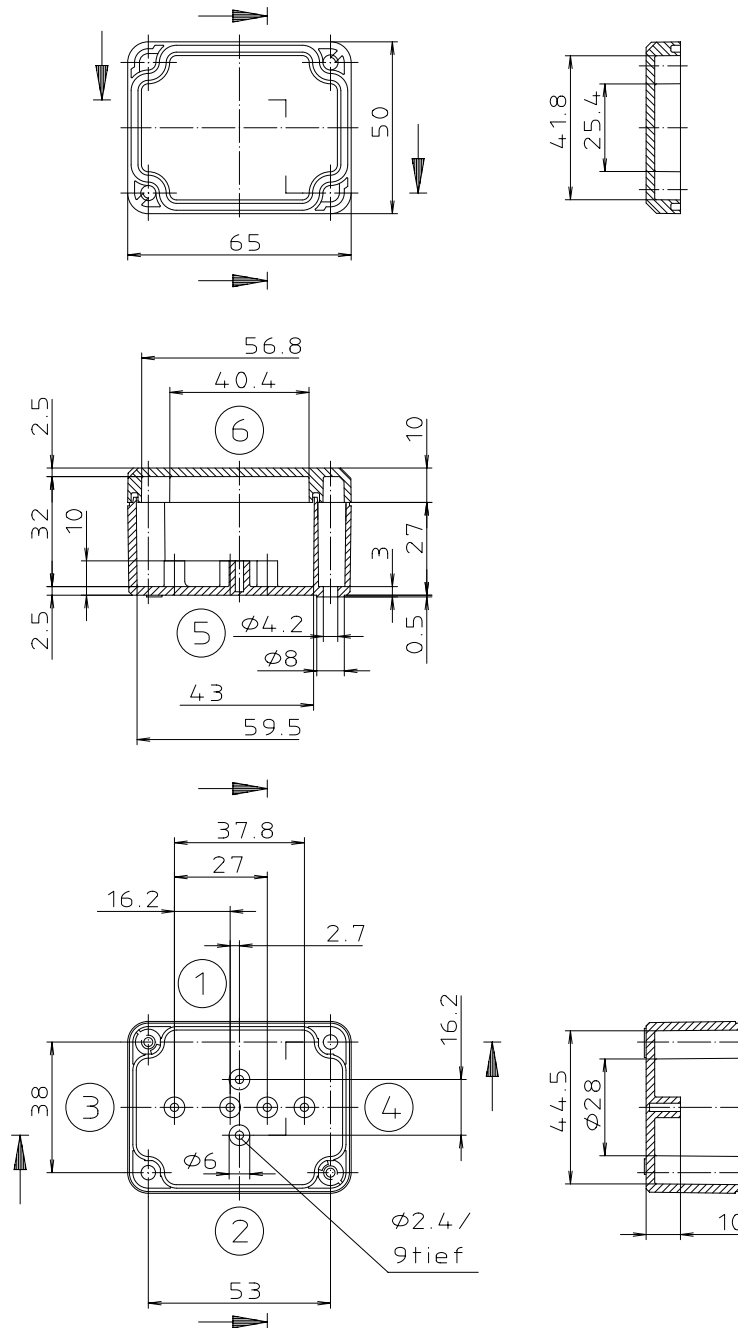
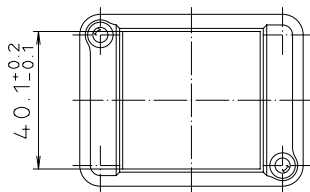
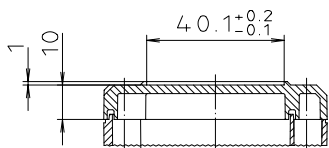


"Schutzvermerk nach DIN 34 beachten"

Ausführung EM/ET 206 F



Maßstab: 1:1		Zchn.Nr: 2G 5145.027.05	
Artikel: EM/ET 206 EM/ET 206 F Katalogzeichnung			
Ae.Nr: 3633 3922 2785 2722		Datum: 27.08.02 21.02.02 01.03.93 08.01.93	
DISK : 2 500 873		Datum: 02.07.92 OK	

X-ON Electronics

Largest Supplier of Electrical and Electronic Components

Click to view similar products for [Bopla manufacturer](#):

Other Similar products are found below :

[82700135](#) [82703124](#) [96036335](#) [E450](#) [96035235](#) [34700000](#) [38102400](#) [1130000](#) [1115000](#) [1123000](#) [62221000](#) [84680100](#) [MT1](#) [01.14](#) [20](#) [09](#)
[01.10](#) [16](#) [08](#) [55520000.MT](#) [4](#) [B 080805](#) [ABS GRAPHITE GREY](#) [B 141306](#) [ABS GRAPHITE GREY](#) [ATPH 1850-150](#) [B 100809](#) [PC-V0-G](#)
[7024](#) [B 140806](#) [ABS LIGHT GREY](#) [B 261706](#) [PC-V0-G GRAPHITE GREY](#) [82200135](#) [84080200.MT2](#) [T890](#) [01175000](#) [01105000](#)
[02240000](#) [BOP 700](#) [BE4MN-9016](#) [96031115](#) [35150025.HMT1](#) [35190036.HMT1](#) [63231000](#) [63233000](#) [ET 223](#) [82400135](#) [96033125](#)
[17941001.MT2](#) [34501000](#) [400562F](#) [41310109](#) [1124000](#) [62215000](#) [82803135](#) [84160200](#) [MT5](#) [01.10](#) [20](#) [08](#) [02.12](#) [22](#) [09](#) [02253000](#) [04.14](#) [14](#)
[07](#) [04.14](#) [22](#) [07](#) [04311000](#)