



Czytniki kodów kreskowych
CLV62x / CLV620 / Mid Range

CLV620-2000



Nazwa modelu > **CLV620-2000**

Numer cz ci > **1041550**



Korzyści

- Wysoka pr dko odczytu uszkodzonych i zasłoni tych kodów za pomoc technologii rozpoznawania kodów SMART620
- Zwi kszonej inteligencji czytnika umo liwia zaawansowan konfiguracj operacji logicznych, zmniejszaj c nakłady na programowanie systemu sterowania. Dane s nast pnie dostarczane w wybranym formacie
- Nie jest wymagana dodatkowa brama sieciowa w modelach ethernetowych - ni szy koszt
- Czytnik CLV62x mo e by u ywany jako multiplekser w ka dej sieci CAN czytnika firmy SICK - nie jest potrzebny dodatkowy multiplekser
- Rozpoznawanie kodów w czasie rzeczywistym przy bardzo du ej pr dko ci
- Niewielkie rozmiary i prosty układ umo liwiaj szybki monta nawet w kompaktowych urz dzeniach



Cechy

Wersja:	Mid Range
Sposób przyłączenia:	Cable
Pole odczytu:	Boczny (105 °)
Budowa czytnika:	Skaner liniowy
Ognisko:	Ognisko stałe
Nadajnik światła:	Widzialne światło czerwone (655 nm)
MTBF:	40.000 h
Klasa lasera:	2 (EN 60825-1 (A2:2001-03))
Pole widzenia:	≤ 50 °
Rozdzielczość kodu:	0,2 mm ... 1 mm
Odległość odczytu (przy danej rozdzielczości kodu):	60 mm ... 365 mm (1 mm)
Częstotliwość skanowania:	400 Hz ... 1.200 Hz

Wydajno

Typy kodów kreskowych:	2/5 Interleaved, Wszystkie aktualne typy kodów, Codabar, Code 128, Code 39, Code 93, GS1 DataBar, GS1-128/EAN 128, MSI/Plessey, Pharmacode, Telepen, UPC/GTIN/EAN
Proporcje druku:	2:1 ... 3:1
Liczba kodów na skanowanie:	1 ... 20 (dekoder standardowy), 1 ... 6 (SMART620)
Liczba kodów na przedział odczytu:	1 ... 50 (z automatycznym rozdzielaniem)
Liczba znaków na przedział odczytu:	1.500, 500 (dla funkcji multipleksera w trybie pracy CAN)
Liczba wielokrotnych odczytów:	1 ... 99

Interfejsy

Szeregowy (RS-232, RS-422/485):	✓
Uwaga (Szeregowy (RS-232, RS-422/485)):	AUX (tylko RS-232)
Funkcja (Szeregowy (RS-232, RS-422/485)):	Host, AUX
Szybkość transmisji danych (Szeregowy (RS-232, RS-422/485)):	2.400 Baud ... 115 kBaud, AUX: 57,6 kbit/s
Ethernet:	-
Protokół (Ethernet):	PROFINET Dual Port (optional via external connection module CDF600-2), EtherCAT (optional via external connection module CDF600)
CAN-Bus:	✓
Funkcja (CAN-Bus):	SICK CAN sensor network (Master/Slave, Multiplexer/Server)
Protokół (CAN-Bus):	CANopen, CSN (SICK CAN Sensor Network)
Szybkość transmisji danych (CAN-Bus):	20 kbit/s ... 1 Mbit/s
PROFIBUS DP:	✓
Uwaga (PROFIBUS DP):	Optional via external connection module (CDF600-2)
DeviceNet:	✓
Uwaga (DeviceNet):	W opcji przez zewnętrzny moduł podłączeniowy (CDM + CMF)
Wejścia przełączające:	4 ("Sensor 1", "Sensor 2", 2 dodatkowe wejścia przez CMC600 w CDB620)
Wyjścia przełączające:	4 ("Result 1", "Result 2", 2 dodatkowe wyjścia przez CMC600 w CDB620)
Impuls odczytu:	Auto pulse, CAN, Niezasilany, Switching inputs, Interfejs szeregowy
Wskaźniki optyczne:	6 LEDs (Ready, Result, Laser, Data, CAN, LNK TX)
Wskaźniki akustyczne:	Sygnal dźwiękowy/brzęczyk (można go wyłączyć, można mu przypisać funkcję wskazywania stanu wynikowego)

Mechanika/elektronika

Podłączenia elektryczne:	1 Wtyk D-sub HD 15 pin (0,9 m)
Napięcie zasilania:	10 V DC ... 30 V DC
Pobór mocy:	4,5 W
Obudowa:	Die-cast aluminum
Kolor obudowy:	Jasnoniebieski (RAL 5012)
Enclosure rating:	IP 65 (DIN 40 050)
Klasa ochronności:	III (VDE 0106/IEC 1010-1)
Ciężar:	250 g, bez kabla łączącego
Wymiary:	80 mm x 66 mm x 38 mm

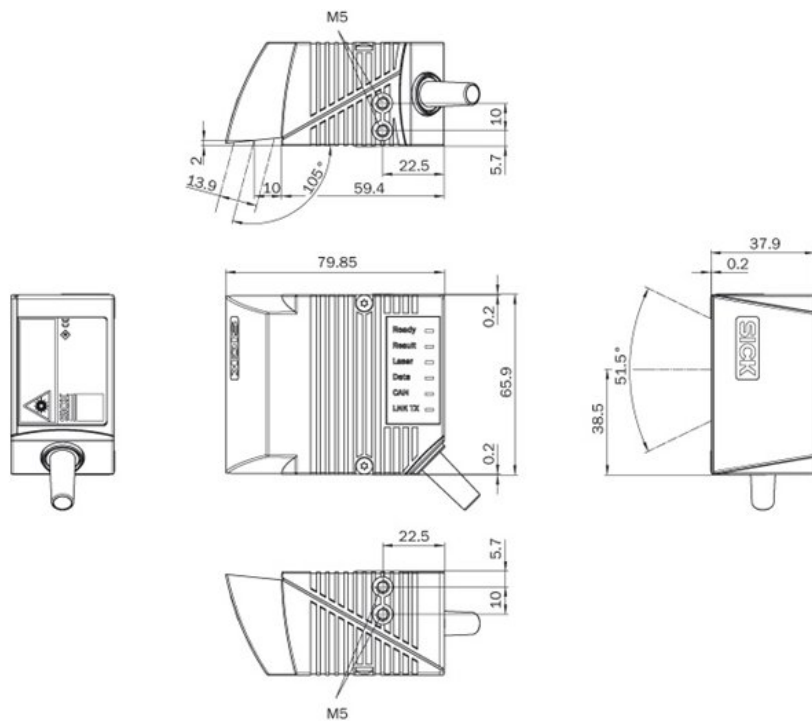
Dane otoczenia

Kompatybilność elektromagnetyczna (EMC):	EN 61000-6-3 (2001-10)/EN 61000-6-2:2005
Odporność na drgania:	EN 60068-2-6 (1995)
Odporność na udar:	EN 60068-2-27 (1993)
Temperatura pracy:	0 °C ... 40 °C
Temperatura składowania:	-20 °C ... 70 °C
Dopuszczalna wilgotność względna:	90 %, nie parujące
Bezpieczna jasność otoczenia:	2.000 lx, mierzone na kodzie kreskowym
Kontrast druku kodu kreskowego (PCS):	≥ 60 %

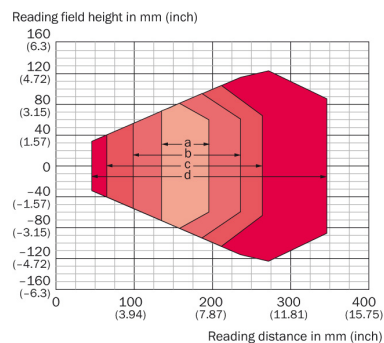
Ogólne uwagi

Wskazówka dotycząca użycia:	For Ethernet connection please use an Ethernet version of CLV6xx
-----------------------------	--

Rysunek techniczny



Schemat pola odczytu



Resolution

 a: 0.2 mm (7.9 mil)	 b: 0.35 mm (13.8 mil)
 c: 0.50 mm (19.7 mil)	 d: 1.00 mm (39.4 mil)

Australia

Phone +61 3 9457 0600
1800 334 802 – tollfree
E-Mail sales@sick.com.au

Belgium/Luxembourg

Phone +32 (0)2 466 55 66
E-Mail info@sick.be

Brasil

Phone +55 11 3215-4900
E-Mail sac@sick.com.br

Canada

Phone +1 905 771 14 44
E-Mail information@sick.com

Ceská Republika

Phone +420 2 57 91 18 50
E-Mail sick@sick.cz

China

Phone +86 4000 121 000
E-Mail info.china@sick.net.cn
Phone +852-2153 6300
E-Mail ghk@sick.com.hk

Danmark

Phone +45 45 82 64 00
E-Mail sick@sick.dk

Deutschland

Phone +49 211 5301-301
E-Mail kundenservice@sick.de

España

Phone +34 93 480 31 00
E-Mail info@sick.es

France

Phone +33 1 64 62 35 00
E-Mail info@sick.fr

Great Britain

Phone +44 (0)1727 831121
E-Mail info@sick.co.uk

India

Phone +91-22-4033 8333
E-Mail info@sick-india.com

Israel

Phone +972-4-6801000
E-Mail info@sick-sensors.com

Italia

Phone +39 02 27 43 41
E-Mail info@sick.it

Japan

Phone +81 (0)3 3358 1341
E-Mail support@sick.jp

Magyarország

Phone +36 1 371 2680
E-Mail office@sick.hu

Nederlands

Phone +31 (0)30 229 25 44
E-Mail info@sick.nl

Norge

Phone +47 67 81 50 00
E-Mail austefjord@sick.no

Österreich

Phone +43 (0)22 36 62 28 8-0
E-Mail office@sick.at

Polska

Phone +48 22 837 40 50
E-Mail info@sick.pl

România

Phone +40 356 171 120
E-Mail office@sick.ro

Russia

Phone +7-495-775-05-30
E-Mail info@sick.ru

Schweiz

Phone +41 41 619 29 39
E-Mail contact@sick.ch

Singapore

Phone +65 6744 3732
E-Mail admin@sicksgp.com.sg

Slovenija

Phone +386 (0)1-47 69 990
E-Mail office@sick.si

South Africa

Phone +27 11 472 3733
E-Mail info@sickautomation.co.za

South Korea

Phone +82 2 786 6321/4
E-Mail info@sickkorea.net

Suomi

Phone +358-9-25 15 800
E-Mail sick@sick.fi

Sverige

Phone +46 10 110 10 00
E-Mail info@sick.se

Taiwan

Phone +886-2-2375-6288
E-Mail sales@sick.com.tw

Türkiye

Phone +90 (216) 528 50 00
E-Mail info@sick.com.tr

United Arab Emirates

Phone +971 (0) 4 8865 878
E-Mail info@sick.ae

USA/México

Phone +1(952) 941-6780
1 800-325-7425 – tollfree
E-Mail info@sickusa.com

More representatives and agencies
at www.sick.com

X-ON Electronics

Largest Supplier of Electrical and Electronic Components

Click to view similar products for [Photoelectric Sensors](#) category:

Click to view products by [Sick](#) manufacturer:

Other Similar products are found below :

[E3JM-DS70R4T-US](#) [E3L2DC4](#) [E3RA-DN12 2M](#) [E3RA-DP12 2M](#) [E3S5LE4S](#) [E3S-AD38](#) [E3S-CR11 5M](#) [E3SCT11D5M](#) [E3SCT11M1J03M](#)
[E3T-CT22S](#) [E3T-FD12R](#) [E3T-SL14R](#) [E3T-SL24 5M](#) [E3T-ST12R](#) [E3T-ST24 2M](#) [E3X-CN02](#) [E3X-CN11 5M](#) [E3X-CN21 10M](#) [E3ZM-B66](#)
[E3ZM-CL81H 2M](#) [E3Z-T62 2M](#) [NJL5303R-TE1](#) [PB10CNT15PO](#) [PD60CNX20BP](#) [FZS](#) [CX-491-P-J](#) [CX-491-Z](#) [XUM2BKCNL2T](#)
[XUM2BKCNL2T](#) [XUM2BNANL2R](#) [Y92E-ES30M](#) [Y92E-GS08SS](#) [ZXTDS04T](#) [ZX-XC4A 4M](#) [E3E23Y2US](#) [E3JM-DS70S4-US](#) [E3RA-](#)
[RN11 2M](#) [E3S5LE42M](#) [E3S-LS20XB4 5M](#) [E3S-LS3PW 2M](#) [E3TFD14N](#) [E3T-FD14R](#) [E3T-SL21 5M](#) [E3T-SL21M](#) [E3T-ST11R](#) [E3T-ST12](#)
[5M](#) [E3X-DA41-S-M1J 0.3M](#) [E3X-DAB6](#) [E3X-DAG8](#) [E3ZM-B86](#)