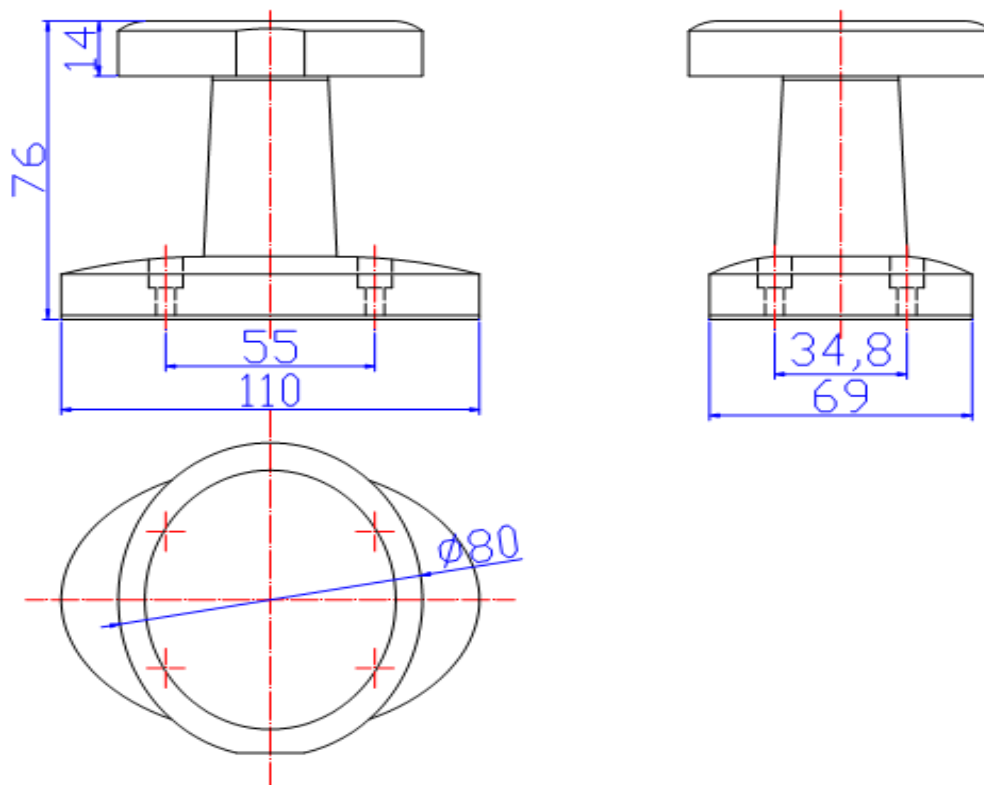


GSM + GSM Combination Antenna

Model : COMBO-ANT013



DIMENSIONS



SPECIFICATIONS

No.	Item	Specifications	Post Environmental Tolerance
1	Center Frequency	1575.42 MHz	±3 MHz
2	Band Width	±5 MHz	±1 MHz
3	<u>V.S.W.R</u> (in <u>BW</u>)	1.5 : 1	—
4	Gain (Zenith)	3 dB	±0.5 dB
5	Polarization	<u>RHCP</u>	—
6	Impedance	50 Ω	—
No.	Item	Specifications	Post Environmental Tolerance
1	<u>LNA</u> Gain	±2.5 dB	
2	Noise Figure	1.5 dB	—
3	Filter Out Band Attenuation	12dB_Min_f0+50MHz 16dB_Min_f0-50MHz	±1.0 dB
4	DC Voltage	2.2~5 V	
5	DC Current	5~15 <u>mA</u>	

No.	Item	Specifications
1	Frequency	824~894 MHz/1710~1990 MHz 880~960 MHz/1710~1990 MHz
2	<u>V.S.W.R</u> (5m)	≤2.0 : 1
3	Gain (Zenith)	2 <u>dB</u> _i
4	Impedance	50 Ω
No.	Item	Specification
1	Cable	RG174 3m/5m or others
2	Connector	<u>SMA/SMB/MCX</u> or others
3	Plastic Housing	White
4	Mounting	Screw

X-ON Electronics

Largest Supplier of Electrical and Electronic Components

Click to view similar products for [Antennas](#) category:

Click to view products by [SR Passives](#) manufacturer:

Other Similar products are found below :

[CCT FM1](#) [ABFT](#) [AD-NM-SMAF 001-0021](#) [CTC110](#) [MAF94149](#) [EXE902SF](#) [MMCX-SMA-100](#) [PDQ24496-91NF](#) [GAN30084EU](#) [930-033-R](#) [A08-HABUF-P5I](#) [AAF95035](#) [DG-ANT-20DP-BG-B](#) [APAMPGJ-141](#) [1513563-1](#) [OF86315-FNF](#) [OP24516DS-91NM](#) [A09-HASM-7](#) [EXE902MD](#) [EXE902SM](#) [SPDA17806/2170LAR](#) [APAMPG-117](#) [GPS1575SP26-004](#) [GPS15MGSMA](#) [CMD69273P-30NF](#) [CMQ69273-30NF](#) [RD2458-5-OTDR-NM](#) [RD2458-5-RSMA](#) [TRAB24/49003](#) [W4120ER5000](#) [W6102B0100](#) [YE572113-30RSMM](#) [108-00014-50](#) [SPDA17RP918](#) [OP24516SX-91NM](#) [OP24516SX-91RSMM](#) [CMQ69273P-30NF](#) [CMS69273-30NF](#) [CMS69273P-30NF](#) [TRAB24003N](#) [TRAB24003NP](#) [TRAB8213NP](#) [TRAB8903](#) [A09-Y8NF](#) [A09-Y11NF](#) [A09-HSM-7](#) [A09-F8NF-M](#) [A09-F5NF-M](#)