

03 0380

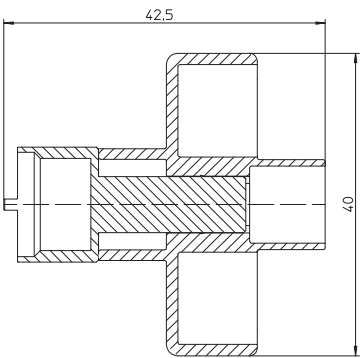
Circular connectors with threaded joint M16 acc. to IEC 61076-2-106, IP40/IP67/IP68



Wrench for plugs and sockets IP68

03

0380



Environmental conditions

Temperature range -40 °C/+85 °C

Associated products

03

0380

Designation	Pole Number	PU (Pieces)	MDQ (Pieces)
0380	-	1	1

Packaging:

in a cardboard box

X-ON Electronics

Largest Supplier of Electrical and Electronic Components

Click to view similar products for [Lumberg manufacturer](#):

Other Similar products are found below :

[ZMS20](#) [RK20-603/5M](#) [ASBS-R 8/LED 5-4](#) [1503 09](#) [KRE8](#) [SV 60](#) [RK30/2M](#) [ASBS 8 5-4](#) [ASBS-R 4 5-4](#) [ASBS-R 4/LED 5-4](#) [ASBSV 4 5](#)
[ASBSVD 8/LED W 5](#) [KB3](#) [KRES10](#) [KRESS8](#) [KS8](#) [RK 30-738/20F](#) [RKMC 3](#) [RKMV 4-225/10 M](#) [RKT 5-644/2M](#) [RKV](#) [RKWT 4-225/10](#)
[M](#) [RKWT 8-627/2M](#) [1614 16](#) [0981 ENC 100](#) [0985 706 103/10M](#) [RST 4-RKWT 4-602/1M](#) [RST 4-RKT 4-679/2M](#) [RKWT 4-3-224/5 M](#) [RST](#)
[4-633/2M](#) [RST 4-RKT 4-633/2M](#) [RST 4-RKWT 4-602/3M](#) [RS-TU](#) [0986 EMC 102](#) [RKMWV 4-225/2 M](#) [RKWT 5-612/5M](#) [RST 4-RKT 4-](#)
[225/2 M](#) [0985 806 104/1M](#) [0985 YM57530 500/2M](#) [ASBM 6/LED 3-344/5 M](#) [RKT 4-646/2M](#) [RKHL 8/S 5,5](#) [0985 806 103/5M](#) [0985](#)
[YM57530 100/20M](#) [RST 4-RKT 4-637/2M](#) [RSKFM 16](#) [0985 806 100/10M](#) [RST 5-RKT 5-647/5M](#) [RKMC 4](#) [0931 DNC 301](#)