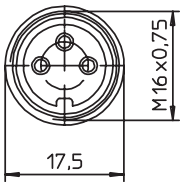
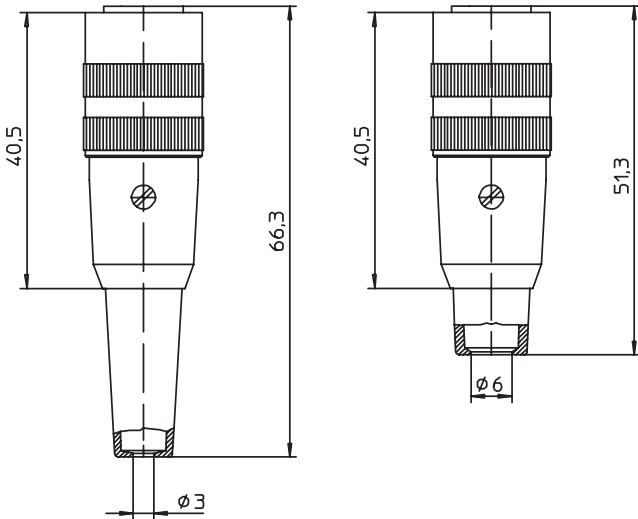




032099

032098



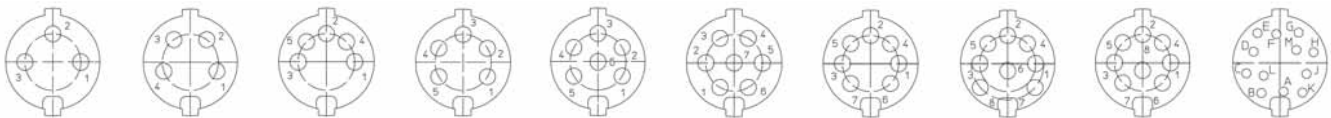
**032099**  
**032098**

Kupplung nach IEC 60130-9, IP 40, gerade Ausführung, mit Schraubverschluss und Lötanschlüssen  
032099: mit langer Knickschutztülle  
032098: mit kurzer Knickschutztülle

|  |   |
|--|---|
| <b>1. Temperaturbereich</b>                    | -40 °C/+85 °C                                   |
| <b>2. Werkstoffe</b>                           |   |
| Kontaktträger                                  | PA GF   |
| Kontaktbuchse 3- bis 8-polig                   | CuZn, untersilbert und vergoldet                |
| Kontaktbuchse 12-polig                         | CuZn, unternickelt und vergoldet                |
| Hülse  | PC  |
| Erdungsfahne                                   | CuZn, unternickelt und verzinkt                 |
| Gehäuse  | CuZn, vernickelt                                |
| Rändelmutter                                   | CuZn, vernickelt                                |
| Knickschutztülle                               | TPE   |
| Zugentlastung                                  | St, vernickelt                                  |
| Schraube                                       | St, vernickelt                                  |
| <b>3. Mechanische Daten</b>                    |   |
| Steckkraft/Kontakt 3- bis 8-polig <sup>1</sup> | < 5,0 N   |
| Steckkraft/Kontakt 12-polig <sup>2</sup>       | < 5,0 N   |
| Ziehkraft/Kontakt 3- bis 8-polig <sup>1</sup>  | > 1,2 N   |
| Ziehkraft/Kontakt 12-polig <sup>2</sup>        | > 0,9 N   |
| Kontaktierung mit                              | Steckern 033098, 033099, SFV, SGR, SGV, SV, WSV |
| Schutzart <sup>3</sup>                         | IP 40   |
| Weiteres siehe Tabelle                         |   |
| <b>4. Elektrische Daten</b>                    |   |
| Durchgangswiderstand                           | ≤ 5 mΩ  |
| Weiteres siehe Tabelle                         |   |

1 gemessen mit einem polierten Stahlstift, Nennmaß 1,5 mm  
2 gemessen mit einem polierten Stahlstift, Nennmaß 1,0 mm  
3 nach DIN EN 60529,  
nur in verschraubtem Zustand mit einem dazugehörigen Gegenstück  
4 nach VDE 0110/IEC 60664

Polbilder, von der Lötseite gesehen  
Pin configurations, solder side view  
Schémas de raccordement, vus du côté à souder



- 032098 03
- 032098 04
- 032098 05
- 032098 05-1
- 032098 06
- 032098 07
- 032098 07-1
- 032098 08
- 032098 08-1
- 032098 12
- 032099 03
- 032099 04
- 032099 05
- 032099 05-1
- 032099 06
- 032099 07
- 032099 07-1
- 032099 08
- 032099 08-1
- 032099 12

**Rundsteckverbinder mit Schraubverschluss nach IEC 60130-9, IP 40**  
**Circular connectors with threaded joint acc. to IEC 60130-9, IP 40**  
**Connecteurs circulaires avec verrouillage à vis suivant CEI 60130-9, IP 40**

**032099**  
**032098**

Socket acc. to IEC 60130-9, IP 40, straight version, with threaded joint and solder terminals  
 032099: with long kink protection  
 032098: with short kink protection

|   |  |
|---|--|
| <b>1. Temperature range</b>                     | -40 °C/+85 °C                                |
| <b>2. Materials</b>                             |  |
| Body  | PA GF  |
| Contact bush 3 to 8 poles                       | CuZn, pre-silvered and gilded                |
| Contact bush 12 poles                           | CuZn, pre-nickelated and gilded              |
| Sleeve  | PC   |
| Grounding spring                                | CuZn, pre-nickelated and tinned              |
| Housing   | CuZn, nickelated                             |
| Knurled nut                                     | CuZn, nickelated                             |
| Kink protection                                 | TPE  |
| Strain relief                                   | St, nickelated                               |
| Screw   | St, nickelated                               |
| <b>3. Mechanical data</b>                       |  |
| Insertion force/contact 3–8 poles <sup>1</sup>  | < 5,0 N                                      |
| Insertion force/contact 12 poles <sup>2</sup>   | < 5,0 N                                      |
| Withdrawal force/contact 3–8 poles <sup>1</sup> | > 1,2 N                                      |
| Withdrawal force/contact 12 poles <sup>2</sup>  | > 0,9 N                                      |
| Mating with                                     | plugs 033098, 033099, SFV, SGR, SGV, SV, WSV |
| Protection <sup>3</sup>                         | IP 40  |
| For further information please see table        |  |
| <b>4. Electrical data</b>                       |  |
| Contact resistance                              | ≤ 5 mΩ                                       |
| For further information please see table        |  |

<sup>1</sup> measured with a polished steel pin, nominal thickness 1.5 mm  
<sup>2</sup> measured with a polished steel pin, nominal thickness 1.0 mm  
<sup>3</sup> according to DIN EN 60529, only in locked position with a proper counterpart  
<sup>4</sup> according to VDE 0110/IEC 60664

**032099**  
**032098**

Connecteur femelle suivant CEI 60130-9, IP 40, version droite, avec verrouillage à vis et connexion par soudure  
 032099: avec un long protecteur contre pliage  
 032098: avec un court protecteur contre pliage

|  |  |
|--|--|
| <b>1. Température d'utilisation</b>                | -40 °C/+85 °C  |
| <b>2. Matériaux</b>                                |  |
| Corps isolant                                      | PA GF  |
| Prise de contact 3 à 8 pôles                       | CuZn, sous-argenté et doré                               |
| Prise de contact 12 pôles                          | CuZn, sous-nickelé et doré                               |
| Douille  | PC   |
| Ressort de terre                                   | CuZn, sous-nickelé et étamé                              |
| Boîtier  | CuZn, nickelé  |
| Écrou moleté                                       | CuZn, nickelé  |
| Protection contre pliage                           | TPE  |
| Décharge de traction                               | St, nickelé  |
| Vis  | St, nickelé  |
| <b>3. Caractéristiques mécaniques</b>              |  |
| Force d'insertion/contact 3–8 pôles <sup>1</sup>   | < 5,0 N  |
| Force d'insertion/contact 12 pôles <sup>2</sup>    | < 5,0 N  |
| Force de séparation/contact 3–8 pôles <sup>1</sup> | > 1,2 N  |
| Force de séparation/contact 12 pôles <sup>2</sup>  | > 0,9 N  |
| Raccordement avec                                  | connecteurs mâles 033098, 033099, SFV, SGR, SGV, SV, WSV |
| Protection <sup>3</sup>                            | IP 40  |
| Pour plus de détails, voir tableau s.v.p.          |  |
| <b>4. Caractéristiques électriques</b>             |  |
| Résistance de contact                              | ≤ 5 mΩ   |
| Pour plus de détails, voir tableau s.v.p.          |  |

<sup>1</sup> mesurée avec une tige d'acier poli, épaisseur nominale 1,5 mm  
<sup>2</sup> mesurée avec une tige d'acier poli, épaisseur nominale 1,0 mm  
<sup>3</sup> suivant DIN EN 60529, uniquement à l'état verrouillé avec un propre pendant  
<sup>4</sup> suivant VDE 0110/CEI 60664

| Bestellbezeichnung<br>Designation<br>Désignation | Polzahl<br>Pôles<br>Pôles | Verpackungseinheit (VE)<br>Package unit (PU)<br>Unité d'emballage (UE) | Anschlussschnitt<br>Wire section<br>Section de racc. de fil | Kabeldurchmesser<br>Cable diameter<br>Diamètre de câble | Bemessungsstrom<br>Rated current<br>Courant assigné | Bemessungsspannung <sup>2</sup><br>Rated voltage <sup>2</sup><br>Tension assignée <sup>2</sup> | Prüfspannung<br>Test voltage<br>Tension de claquage | Isolationswiderstand<br>Insulation resistance<br>Résistance d'isolement | Kontaktkapazität<br>Contact capacitance<br>Capacité de contact |
|--|---------------------------|--|---|---|---|--|---|---|--|
|  |                           |  | mm <sup>2</sup>   | mm  | A   | V AC   | kV AC eff.  | Ω   | pF   |
| 032099 03  | 3                         | 50   | 0,75  | 4-6   | 5   | 250  | 2   | 10 <sup>13</sup>  | ~ 2  |
| 032098 03  | 3                         | 50   | 0,75  | 6-8   | 5   | 250  | 2   | 10 <sup>13</sup>  | ~ 2  |
| 032099 04  | 4                         | 50   | 0,75  | 4-6   | 5   | 250  | 2   | 10 <sup>13</sup>  | ~ 2  |
| 032098 04  | 4                         | 50   | 0,75  | 6-8   | 5   | 250  | 2   | 10 <sup>13</sup>  | ~ 2  |
| 032099 05  | 5                         | 50   | 0,75  | 4-6   | 5   | 60   | 1   | 10 <sup>12</sup>  | ~ 3  |
| 032098 05  | 5                         | 50   | 0,75  | 6-8   | 5   | 60   | 1   | 10 <sup>12</sup>  | ~ 3  |
| 032099 05-1                                      | 5                         | 50   | 0,75  | 4-6   | 5   | 250  | 2   | 10 <sup>13</sup>  | ~ 2  |
| 032098 05-1                                      | 5                         | 50   | 0,75  | 6-8   | 5   | 250  | 2   | 10 <sup>13</sup>  | ~ 2  |
| 032099 06  | 6                         | 50   | 0,75  | 4-6   | 5   | 250  | 2   | 10 <sup>13</sup>  | ~ 2  |
| 032098 06  | 6                         | 50   | 0,75  | 6-8   | 5   | 250  | 2   | 10 <sup>13</sup>  | ~ 2  |
| 032099 07  | 7                         | 50   | 0,75  | 4-6   | 5   | 250  | 2   | 10 <sup>13</sup>  | ~ 2  |
| 032098 07  | 7                         | 50   | 0,75  | 6-8   | 5   | 250  | 2   | 10 <sup>13</sup>  | ~ 2  |
| 032099 07-1                                      | 7                         | 50   | 0,75  | 4-6   | 5   | 60   | 1   | 10 <sup>12</sup>  | ~ 3  |
| 032098 07-1                                      | 7                         | 50   | 0,75  | 6-8   | 5   | 60   | 1   | 10 <sup>12</sup>  | ~ 3  |
| 032099 08  | 8                         | 50   | 0,75  | 4-6   | 5   | 60   | 1   | 10 <sup>12</sup>  | ~ 3  |
| 032098 08  | 8                         | 50   | 0,75  | 6-8   | 5   | 60   | 1   | 10 <sup>12</sup>  | ~ 3  |
| 032099 08-1                                      | 8                         | 50   | 0,75  | 4-6   | 5   | 60   | 1   | 10 <sup>12</sup>  | ~ 3  |
| 032098 08-1                                      | 8                         | 50   | 0,75  | 6-8   | 5   | 60   | 1   | 10 <sup>12</sup>  | ~ 3  |
| 032099 12  | 12                        | 50   | 0,25  | 4-6   | 3   | 60   | 1   | 10 <sup>12</sup>  | ~ 3  |
| 032098 12  | 12                        | 50   | 0,25  | 6-8   | 3   | 60   | 1   | 10 <sup>12</sup>  | ~ 3  |

Verpackung: Einzelteilesatz im Kunststoffbeutel, im Karton  
 Packaging: set of individual parts in a plastic bag, in a cardboard box  
 Emballage: pièces détachées dans un sachet en plastique, dans un carton

# X-ON Electronics

Largest Supplier of Electrical and Electronic Components

*Click to view similar products for [Lumberg](#) manufacturer:*

Other Similar products are found below :

[ZMS20](#) [RK20-603/5M](#) [ASBS-R 8/LED 5-4](#) [1503 09](#) [KRE8](#) [SV 60](#) [RK30/2M](#) [ASBS 8 5-4](#) [ASBS-R 4 5-4](#) [ASBS-R 4/LED 5-4](#) [ASBSV 4 5](#)  
[ASBSVD 8/LED W 5](#) [KB3](#) [KRES10](#) [KRESS8](#) [KS8](#) [RK 30-738/20F](#) [RKMC 3](#) [RKMV 4-225/10 M](#) [RKT 5-644/2M](#) [RKV](#) [RKWT 4-225/10 M](#)  
[RKWT 8-627/2M](#) [1614 16](#) [0981 ENC 100](#) [0985 706 103/10M](#) [RST 4-RKWT 4-602/1M](#) [RST 4-RKT 4-679/2M](#) [RKWT 4-3-224/5 M](#) [RST 4-633/2M](#)  
[RST 4-RKT 4-633/2M](#) [RST 4-RKWT 4-602/3M](#) [RS-TU](#) [0986 EMC 102](#) [RKMWV 4-225/2 M](#) [RKWT 5-612/5M](#) [RST 4-RKT 4-225/2 M](#) [0985 806](#)  
[104/1M](#) [0985 YM57530 500/2M](#) [ASBM 6/LED 3-344/5 M](#) [RKT 4-646/2M](#) [RKHL 8/S 5,5](#) [0985 806 103/5M](#) [0985 YM57530 100/20M](#) [RST 4-RKT](#)  
[4-637/2M](#) [RSKFM 16](#) [0985 806 100/10M](#) [RST 5-RKT 5-647/5M](#) [RKMC 4](#) [0931 DNC 301](#)