

A


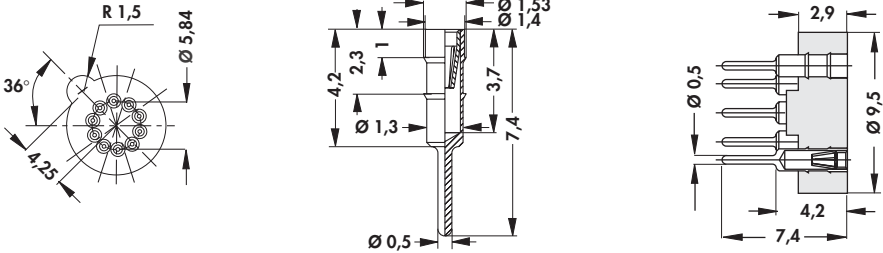
**Sockets for TO ... cases**

B

C

D

**Sockets for TO 5**


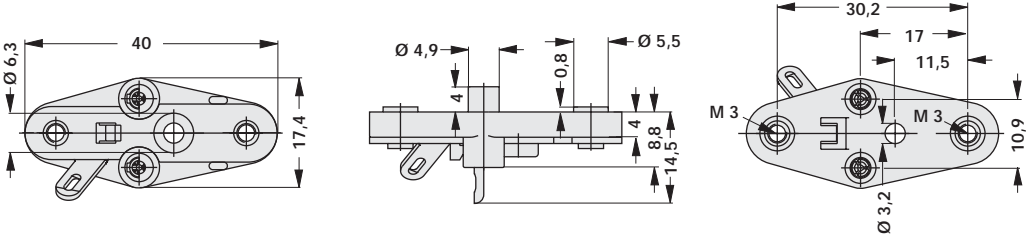
	
<b>art. no.</b>	no. of contacts
<b>PF 510 ...</b>	10
<b>please indicate:</b> ... surface <b>G = gold-plated</b> <b>Z = tin-plated</b>	

E

**contact spring:** gold-plated

F

**Sockets for power transistors TO 3**

	
<b>art. no.</b>	no. of contacts
<b>TF 3 2</b>	3

G

H

**insulator:** PCT, glassfibre filled

**contact:** beryllium copper; 4 ... 6  $\mu\text{m}$  Sn

**Technical data:**

current rating: 15 A max.

capacitance: 1 pF

 contact resistance: < 10 m $\Omega$ 

 insulation resistance: > 10<sup>10</sup>  $\Omega$ /cm

temperature range: -65 °C ... +290 °C

test voltage: 1650 V

I

K

L

M

N

**F 21**

 Single contacts metal strip  
 Jumper links  
 Jumper links  
 Teflon sockets/TO 5 & TO 18

 → G 26  
 → F 25  
 → F 25  
 → F 22 - 23

 Special DIL sockets  
 DIL platform adapters & cases  
 Connector-sleeves

 → F 13  
 → F 14 - 15  
 → F 26 - 28

## X-ON Electronics

Largest Supplier of Electrical and Electronic Components

*Click to view similar products for [Fisher manufacturer](#):*

Other Similar products are found below :

[FR 105 52 220 ME](#) [FR 94 32 50 ME](#) [GEL 28 30](#) [GEL 28 50](#) [GEL 45 10](#) [GEL 45 50](#) [GEL 60 10](#) [RL 17 100 B ME](#) [RL 17 160 B ME](#) [AKG 33 16 100 ME](#) [EMB 215 150 SA](#) [ICKSR40X30](#) [LA 17 150 230](#) [LA 21 150 230](#) [LA 21 150 24](#) [LA 27 K 100 12](#) [LA 27 K 100 24](#) [LA 27 K 150 12](#) [LA 27 K 50 24](#) [LAM 3 K 100 12](#) [SK56937.5SA](#) [SK57210SA](#) [SK57225SA](#) [SK58420AL](#) [SK58437.5SA](#) [SK 622 1000 SA](#) [SK 622 100 AL](#) [SK 622 200 AL](#) [SK 622 200 SA](#) [SK 623 100 SA](#) [SK 624 1000 SA](#) [SK 626 1000 SA](#) [SK 627 1000 AL](#) [SK 627 200 AL](#) [SK 627 200 SA](#) [SK 627 50 SA](#) [SK 644 1000 SA](#) [SK LED R 65 SA](#) [SK LED R 80 SA](#) [AKG 105 26 120 ME](#) [AKG 69 24 100 SA](#) [GE K 80 42 100 SA](#) [GEL 45 30](#) [GEL 60 25](#) [TUF 120 42 220 ME](#) [TUF 55 16 200 SA](#) [TUF 94 32 100 ME](#) [ICKSR32.5X20](#) [LA 27 K 50 12](#) [LA 27 K 75 12](#)