

Power supplies- 19" compatible - AC/DC switched-mode power supply

Single, adjustable 100 W

maxpower

- Adjustable output voltage range
- Wide range input voltage (from 90 – 264 V_{AC} and 100 –360 V_{DC}) with active Power Factor Correction (PFC)
- Single output voltage
- Redundancy operation with integrated decoupling diode
- Active Current Share Bus (CSB)
- Signalling: Output voltage OK



Delivery comprises

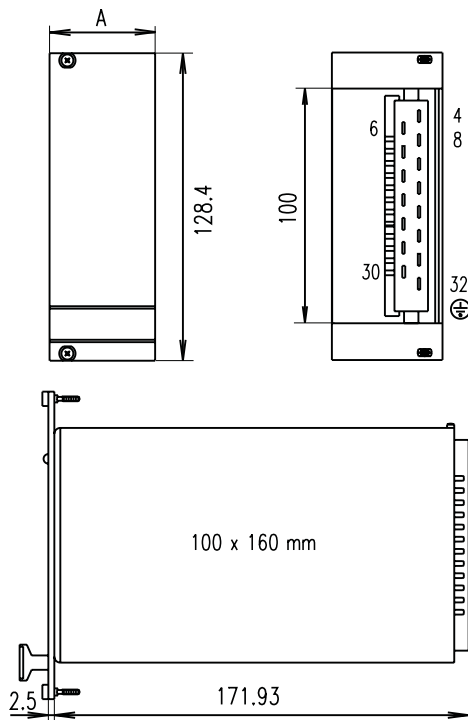
Qty	Description
1	19" compatible power supply height 3 U width A: 6 HP depth 171.93 mm (160 mm deep boards), output voltage pre-set at 12 V or 24 V respectively connector H 15M (assembled) keying/coding peg (assembled)

Order Information

Voltage V	Current A	Power W	Description	Order no.
4.5–17	5.9	100	MAX LR	13100-133
16–30	3.4	102	MAX UR	13100-134
Front panel 6 HP, Al, front anodised, rear colourless chromated, with vertical slots for EMC contact strips, incl. assembly kit, 1 piece				21006-954
EMC contact strips Stainless steel, 2 pieces per front panel necessary, PU 10 pieces				21101-705
Connector H 15 F FASTON connection, 1 piece				69001-733
Coding PU (keying/coding peg, 1 piece, keying/coding pin 2 pieces)				60800-123

Note

- Please order front panel separately
- Output data at mains/line voltage > 190 V_{AC}, T_a = 0...50 °C
- Further accessories, see page 9.21



Connector pin-out

Pin	Connection
4	Output + V ₁
6	Output + V ₁
8	Sense line + V ₁
10	Sense line 0 V ₁
12	Output 0 V ₁
14	Output 0 V ₁
16	–
18	–
20	–
22	CSB
24	Output OK
26	–
28	L
30	N
32	PE ⊕

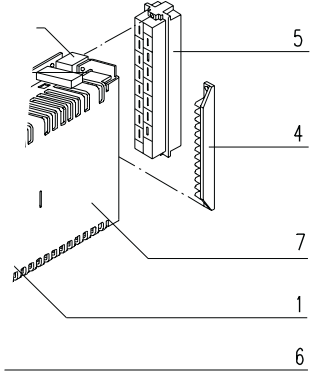
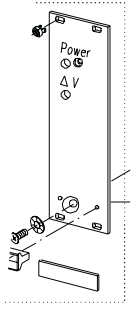


For further information www.schroff.biz/oneclick
oneClick code = Order no.



bly / Mont

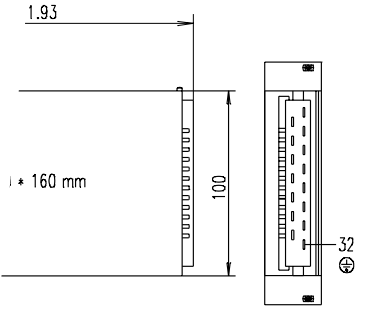
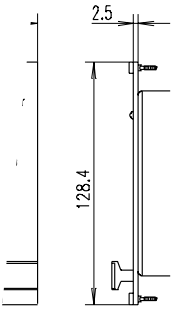
- 2
- 3
- 8
- 9



DJUM0031

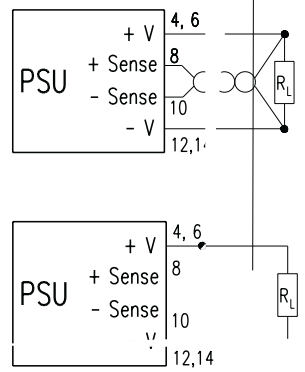
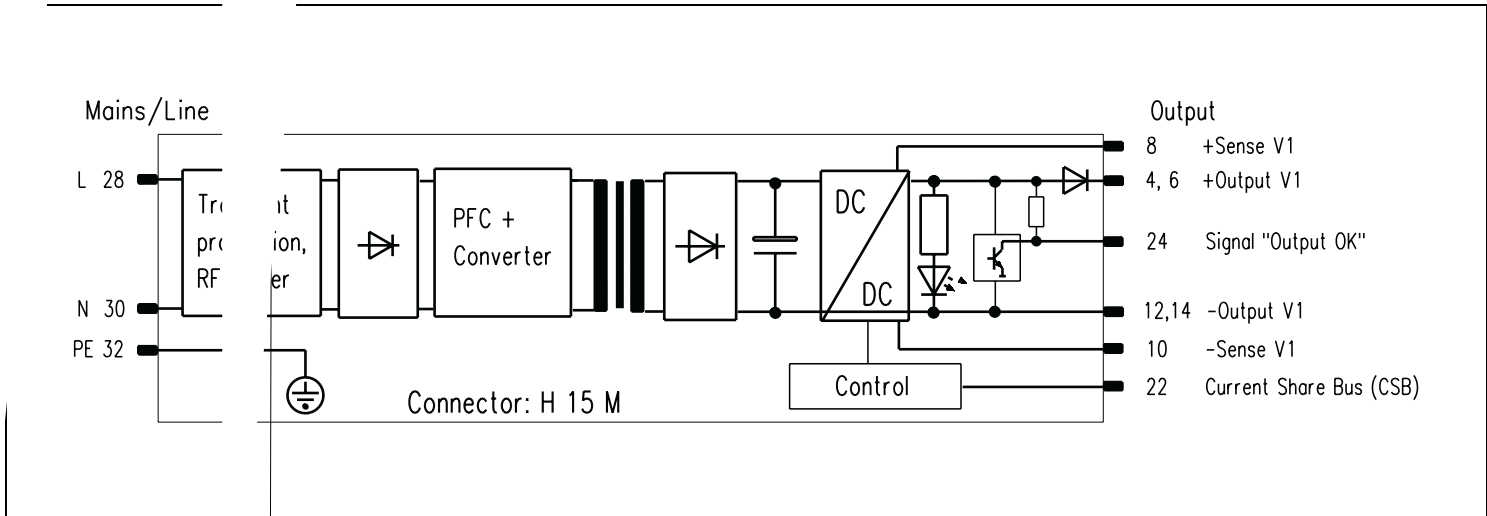
Pos. Item Repère	Benennung Description Désignation	Bestell-Nr. Order No. Référence
1	Netzgerät, Teileinsatz 3 HE nach DIN 41494, Teil 5 Power Supply, Plug-in unit 3 U to DIN 41494, part 5 Alimentation, Module enfichable 3 U, selon DIN 41494 partie 5	
2	Steckverbinder Messerleiste Male connector Connecteur mâle	H 15 M, DIN 41612
3	Codierleiste, Kammleiste Coding strip, Female strip Détrompeur, Peigne	
4	Codierleisten-Gegenstück Coding strip Réceptacle détrompeur	60800-123
5	Steckverbinder-Gegenstück Female connector Connecteur femelle	69001-733
6	HF Frontplatte 6 TE (seitlich geschlitzt) mit Befestigungsmaterial EMC front panel 6 HP with slots incl. assembly parts Face avant HF 6 F (avec fentes latérales) et pièces de fixation	21006-954
7	Sicherung intern Fuse internal Fusible secteur	
8	Power LED grün, versorgt durch die Ausgangsspannung Power LED green, supplied by the output voltage Power LED verte, alimentée par tension de sortie	
9	ΔV : Einstellung der Ausgangsspannung ΔV : Adjustment of the output voltages ΔV : Réglage tensions de sortie	

er / Dimensions /



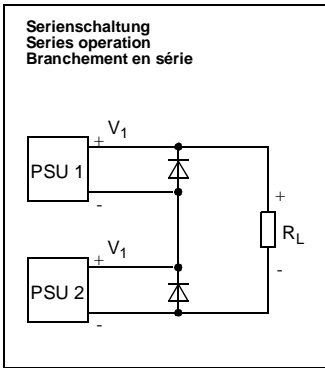
DJUM0001

= HP = F



Fühlerleitungsbetrieb (Last)
Die Fühlerleitungen werden polrichtig direkt an der Last angeschlossen. Die Leitungen müssen verdreht oder abgeschirmt sein (Schirm mit PE verbinden). Für optimale Störspannungsunterdrückung sollte negative Ausgangsleitung mit Schutzleiter (PE, Pin 32) verbunden werden.

Fühlerleitungsbetrieb (lokal)
Die Senseanschlüsse werden polrichtig direkt am Power Supply gebrückt.



Leistungsbegrenzung

Zum Schutz des Gerätes muss der Anwender bei Temperaturen > 50 °C die Ausgangsleistung reduzieren.

Strombegrenzung

Die Geräte sind für Dauerkurzschluss ausgelegt. Der Ausgangsstrom wird gemäß einer U/I-Kennlinie begrenzt. Strombegrenzung ist für 240 V~ Betrieb eingestellt. Bei 100 V~ Betrieb muss der Ausgangsstrom reduziert werden (siehe Tabelle). Steht eine Überlast bei 100 V~ Betrieb längere Zeit an, schaltet das Netzgerät ab. Wiederanlauf durch Netz aus-/einschalten.

Wird die Ausgangsspannung vom Anwender über die max. einstellbare Ausgangsspannung erhöht, muss er sicherstellen, dass der maximale Ausgangsstrom um den gleichen Faktor verringert wird.
Beispiel: $U_{DC} + 10\% \Rightarrow I_{DC} - 10\%$.

Überspannungsschutz (OVP)

Der OVP ist über eine zweite Regelschleife realisiert. Schwellen siehe Spezifikationen.
Bei einem Fehler der OVP-Schaltung legieren die interne Schutzdioden durch. Diese müssen werkseitig ausgetauscht werden.

Serienschaltung

Sehen Sie am Ausgang externe Inversdioden vor. Bei Serienschaltung können am Ausgang berührungsfähige Spannungen auftreten: SELV-Spannung nur bis 60 V_{DC}.

Parallelschaltung

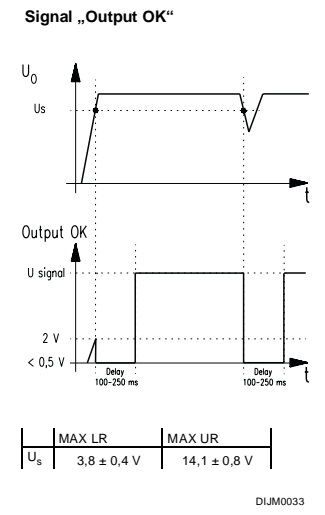
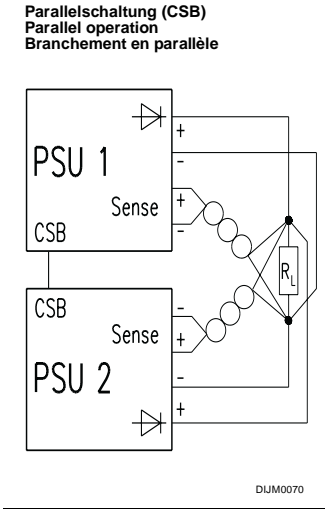
Zur Leistungserhöhung oder Redundanzbetrieb werden die Ausgänge der Netzgeräte parallel verbunden. Es erfolgt eine geregelte Lastaufteilung wenn der Current Share Bus der Netzgeräte miteinander verbunden ist (Pin 22, max. 12 Geräte parallelschaltbar, max. Ausgangsleistung ca. $0.9 \cdot P_{max}$). Damit im Redundanzbetrieb alle Netzgeräte arbeiten ist eine Grundlast von $0.1 \cdot P_{max}$ erforderlich.
Die Entkoppeldiode ist eingebaut.

Netzspannung

Die Power Supplies haben einen Weitbereichseingang (90 V_{AC} – 254 V_{AC}).

Output OK Signal

Das Signal „Output OK“ zeigt an, ob die Ausgangsspannung vorhanden ist (siehe Diagramm Signal „Output OK“).



Output power limiting

In order to protect the unit, the user must reduce the output currents at temperatures > 50 °C.

Current limiting

The power supply features short-circuit protection. The output current is limited according to a U/I diagram. Current limiting is set for 240 V~ operation. With 100 V~ operation the output current must be limited (see table). If an overload in 100 V~ operation persists for a long while, the power supply switches off. Restart using the power on/off switch.

If the output voltage is increased by the user to above the maximum settable output voltage, the maximum output current must be reduced by the same factor.
Example: $V_{DC} + 10\% \Rightarrow I_{DC} - 10\%$.

Over-voltage protection (OVP)

The OVP is realized by means of an additional loop. For thresholds, please refer to the specifications.
If there is a fault in the OVP-circuit, the internal fuse breaks. The fuse must be changed

Series operation

External inverse diodes should be used at the output. Dangerous voltages may occur at the output with series operation:
SELV voltage only up to 60 V_{DC}.

Parallel operation

The unit outputs are set up for parallel operation to increase the output power or for redundancy. The load share control operates if the Current Share Buses of the unit are linked together (Pin 22 max 12 units). max. output performance approx. $0.9 \cdot P_{max}$. So that all power supplies work in redundancy mode, a basic load of $0.1 \cdot P_{max}$ is required.
The decoupling diode is built in.

Mains/line voltage

The power supplies have a broad range input (90 V_{AC} – 254 V_{AC}).

Output OK Signal

The Output OK Signal is on if there is an existing output voltage (see diagram Signal „Output OK“).

Limitation de puissance

Afin de protéger l'alimentation, l'utilisateur doit réduire le courant de sortie si la température est > 50 °C.

Limitation de courant

Les alimentations sont conçues afin de pouvoir supporter un court-circuit permanent. Le courant de sortie est limité selon une courbe U/I. La limitation de courant est pré-réglée pour un fonctionnement à 240 V~. Pour un fonctionnement à 100 V~, le courant de sortie doit être réduit (voir tableau). En cas de surcharge prolongée lors d'un fonctionnement à 100 V~, l'alimentation est coupée. Pour redémarrer utiliser l'interrupteur.

Dans le cas où la tension de sortie est réglée au delà de la valeur maximale de réglage par l'utilisateur, le courant maximal de sortie doit être réduit en conséquence.
Exemple: $U_{DC} + 10\% \Rightarrow I_{DC} - 10\%$.

Protection contre les surtensions

L'OVP est réalisée par une régulation séparée. Voir la courbe des caractéristiques techniques pour les limites. S'il y a défaut sur l'OVP, les diodes de protection sont mises en court-circuit et doivent être remplacées en usine.

Branchement en série

Il faut prévoir des diodes de protection contre les inversions de polarité. Lors d'une mise en série, des tensions dangereuses peuvent apparaître à la sortie:
tension SELV uniquement jusqu'à 60 V_{DC}.

Branchement en parallèle

Pour accroître la puissance ou pour une utilisation en redondance des alimentations les sorties seront reliées en parallèle. Une répartition autonome de la charge est assurée lorsque les sorties Current Share Bus des alimentations sont reliées entre elles (broche 22, max. 12 alimentations en parallèle, tension max. de sortie env. $0.9 \cdot P_{max}$). Pour qu'en mode de redondance toutes les alimentations soient en service il faut une charge minimale de $0.1 \cdot P_{max}$.
La diode de découplage est intégrée.

Adaptation de la tension secteur

L'alimentation dispose d'une plage d'entrée secteur étendue. Elle s'adapte automatiquement à la tension secteur (90 V_{AC} – 254 V_{AC}).

OK Signal Output

Le signal Output OK indique la présence ou non de la tension de sortie (voir schéma Signal «Output OK»).

Garantiebedingungen

Leistungsdauer
Für dieses Produkt leisten wir 2 Jahre Garantie. Der Anspruch beginnt mit dem Tage der Auslieferung.

Umfang der Mängelbeseitigung
Innerhalb der Garantiezeit beseitigen wir kostenlos alle Funktionsfehler am Produkt, die auf mangelhafte Ausführung bzw. Materialfehler zurückzuführen sind. Weitergehende Ansprüche – insbesondere für Folgeschäden – sind ausgeschlossen.

Garantieauschluss
Schäden und Funktionsstörungen verursacht durch Nichtbeachten unserer Bedienungsanleitung sowie Fall, Stoß, Verschmutzung oder sonstige unsachgemäße Behandlung fallen nicht unter die Garantieleistung.
Die Garantie erlischt, wenn das Produkt von unbefugter Seite geöffnet wurde, Eingriffe erfolgt sind oder die Seriennummer am Produkt verändert oder unkenntlich gemacht wurde.

Abwicklung des Garantieanspruches
Das vorliegende Produkt wurde sorgfältig geprüft und eingestellt.
Bei berechtigten Beanstandungen schicken Sie uns das Produkt bitte zurück. Zur Erhaltung Ihres Garantieanspruches beachten Sie bitte folgendes:
• Legen Sie eine möglichst genaue Beschreibung des Defektes bei.
• Das Produkt ist im Original-Karton oder gleichwertiger Verpackung einzusenden und zwar versichert und portofrei.

Warranty conditions

Duration
This product has a warranty of 2 years. The warranty begins on the day of delivery

Cover of defects
Within the warranty period Schroff will repair free of charge any faulty functioning of the product resulting from faulty design or defective material. All other claims under the warranty are excluded, in particular consequential damage.

Warranty exclusion
The warranty does not cover damage or functional defects caused by non-adherence to the Company's operating instructions or such caused by dropping, knocking, contamination or other untoward handling. The warranty is invalidated if the product is opened by unauthorized personnel, tampered with or the serial number on the product has been changed or rendered illegible.

Claims under warranty
This product has been carefully checked. If you have a valid claim, please return the product to SCHRUFF. In order to make a claim under the warranty, ensure that the following is carried out:
• Include a detailed description of the fault.
• The product should be returned in the original carton or similar packaging, insured and post paid.

Garantie

Durée
Notre garantie vaut pour deux ans. Elle prend effet le jour de l'expédition.

Etendue
Pendant la durée de la garantie, nous réparons ou remplaçons gratuitement tous les éléments du produit devenus défectueux par suite d'un défaut de matière ou de construction. Toute revendication allant au-delà, et notamment pur les conséquences de défauts, n'est pas prise en compte.

Exclusion
Les dommages et défaillances consécutifs à l'observation de notre notice d'utilisation, à une chute à un choc, à l'encrassement ou à toute autre manipulation inappropriée, ne sont pas couverts par notre garantie. La garantie s'annule dans le cas d'une ouverture de l'appareil ou de toute intervention sur celui-ci par des personnes non qualifiées, ou encore dans le cas d'une falsification ou d'un camouflage du numéro de série.

Exécution
Le présent produit a été vérifié et réglé soigneusement. Si vous constatez une anomalie, nous vous prions de nous retourner le produit. Pour faire valoir votre droit à la garantie, nous vous demandons ce qui suit:
• Joignez au retour une description précise du défaut.
• Ajoutez-y une copie de la facture ou du bordereau de livraison correspondant.
• Placez le produit dans son emballage d'origine ou un autre emballage adéquat.

Technische Daten		Technical Data		Caractéristiques techniques		MAX LR	MAX UR
Eingangsgrößen		Input parameters		Valeurs d'entrée		13100	- 134
Netzspannung	Nennwerte V_{AC} Arbeitsbereiche	Mains/line voltage	Nominal values V_{AC} Operating ranges	Tension secteur	Valeurs nominales V_{AC} Plage de fonctionnement	100 – 240 V_{AC} 90 – 254 V_{AC}	
Netznenstrom bei 90 V_{AC}		Mains/line current at 90 V_{AC}		Courant nominal pour 90 V_{AC}		1,6 A	
Netzfrequenzbereich		Mains/line frequency		Fréquence secteur		50 – 60 Hz	
Power Factor Correction gemäß		Power Factor Correction in accordance with		Power Factor Correction selon		EN 61000-3-2	
Wirkungsgrad abhängig von eingestellter UA		Efficiency depending on set UA		Rendement selon pré-réglage UA		64 % – 80 %	70 % – 82 %
Einschaltstrom I_P (bei 230 V_{AC})		Current at switch-on I_P (at 230 V_{AC})		Courant d'appel I_P (pour 230 V_{AC})		< 20 A	
Ausgangsgrößen		Output parameters		Valeurs de sortie		190 / 90 V_{AC}	
Ausgangsleistung max. (50 °C) [W]		Max. output W (50 °C) [W]		Puissance de sortie maximale (50 °C) [W]		100 / 72 W	102 / 76,8 W
Ausgangsspannung [V]	Werkseitig ²⁾ Einstellbereich ¹⁾ ΔV	Output voltage [V]	pre-set ²⁾ Adjustment range ¹⁾ ΔV	Tension de sortie [V]	Réglage usine ²⁾ Plage de réglage ¹⁾ ΔV	12 V 4,5 V – 17 V	24 V 16 V – 30 V
Ausgangsstrom [A]	0 ... 50 °C 70 °C	Output current [A]	0 ... 50 °C 70 °C	Courant de sortie [A]	0 ... 50 °C 70 °C	5,9 A / 4,23 A 4,23 A / 3,38 A	3,4 A / 2,56 A 2,56 A / 2,08 A
Strombegrenzung schaltet den Ausgang nach ca. 10 ms ab, automatisch wiederkehrend nach ca. 2s, nach längerer Überlast schaltet Netzgerät ab		Overload protection switches the output off after 10 ms; automatic reset after 2 seconds. After an overload of long duration, the power supply switches off.		Protection aux surcharges coupe la sortie après 10 ms; remise en marche automatique après 2 sec. après une surcharge prolongée l'alimentation se coupe.		Dauerkurzschlussfest/ short-circuit protection/ Tenue aux court-circuits prolongés	IPSC (ti)-238.4()TJ -59
	PP]	Residual ripple / Interference voltage (BW: 30 MHz) [mV $_{PP}$]		Ondulation résiduelle / Tension parasite (BP: 30 MHz) [mV $_{PP}$]		< 100	< 150
Netz- und Lastausregelung, statisch (Lastwechsel 0 - 100 %) [mV $_{PP}$]		Load control, static (load change 0 - 100 %) [mV $_{PP}$]		Régulation en charge statique (variation de charge 0 - 100 %) [mV $_{PP}$]		< 120	< 250
Temperaturkoeffizient		Temperature coefficient		Coefficient de température		-0,015%/K	
CSB und Ausgang ü							

Vorsicht!

- Sicherheitsvorschriften, -bestimmungen und -hinweise beachten!
- Vor dem Betrieb Bedienungsanleitung lesen.
- Vor dem Betrieb PE-Leiter anschließen.
- Direkter Berührungsschutz erfordert unbedingt den Einbau in ein Gehäuse, welches das Berühren spannungsführender Teile ausschließt.
- Das Gerät darf nur von Fachpersonal geöffnet werden!
- Brandschutz ist durch das übergeordnete Gefäßsystem sicherzustellen

Sicherheitshinweise

- Nur mit geeigneter Frontplatte betreiben, um die Berührung spannungsführender Teile zu verhindern!

- Um Störungseinkopplungen zu vermeiden, müssen Netz- und Ausgangsleitungen getrennt verlegt werden.
- Jede Unterbrechung der Schutzleitung innerhalb oder außerhalb des Gerätes oder die Abkoppelung des Schutzleiteranschlusses kann das Gerät gefährlich machen; absichtliche Unterbrechung ist untersagt!
- Vor dem Sicherungswechsel Gerät vom Netz trennen.
- Die Geräte sind werkseitig nur einpolig abgesichert. Bei Netzanschluß mit polverwechselbaren Steckvorrichtungen ist eine zweite Sicherung vorzusehen.
- Durch Serienschaltung (Reihenschaltung) mehrerer Stromversorgungen können an den Ausgängen lebensgefährliche Spannungen (ab 60 V_{DC}) auftreten (SELV-Spannung nur bis 60 V_{DC})!
- Beim Einbau des Gerätes Sicherheitsmaßnahmen nach EN 60950 beachten!
- Allgemeine Sicherheitsvorschriften und -bestimmungen beachten!



**Bedienungsanleitung
Operating instructions
Notice d'utilisation**

maxpower Wide Range

**MAX LR
MAX UR
(13100-133 – 13100-134)**



73972-069/51

Precautions!

- Please read the safety instructions carefully!
- Please read these operating instructions carefully before switching on.
- Connect the PE conductor before operating.
- The power supply should be mounted in a case to avoid risk of direct contact with live parts.
- The power supply unit should be opened by authorized service personnel only!
- Ensure correct installation for conformity to fire regulations.

Safety instructions

- Operate only with suitable front panel to avoid contact with voltage-bearing parts!

- To avoid interference, the mains/line and output connections must be physically separated from one another.
- Do not disconnect ground/earth inside or outside the power supply. The company cannot be held responsible for unsafe operating conditions resulting from deliberate disconnection!
- Disconnect the mains/line voltage from the unit before changing the fuse.
- The units are fused for live only. A second fuse should be used for the neutral connection where the polarity of the connectors can be reversed.
- When operating several power supplies in series, dangerous voltages may occur at the output terminals; SELV voltage must be limited to 60 V_{DC}!
- When mounting the unit read the safety instructions to EN 60950!
- The general safety regulations must be observed.

Vor Inbetriebnahme diese Bedienungsanleitung sorgfältig lesen! Entstehen durch Nichtbeachtung Schäden, erlö

Attention !

- Observer les prescriptions et règles de sécurité!
- Avant la mise en service, lire la notice d'utilisation.
- Raccorder le conducteur de terre (PE).
- Pour obtenir une protection contre les contacts directs, l'appareil doit obligatoirement être monté dans un boîtier excluant toute possibilité de contact avec des parties sous tension.
- L'appareil ne peut être ouvert que par des personnes qualifiées!
- La protection anti-feu est à assurer par une enveloppe indépendante de l'alimentation.

- Afin d'éviter les couplages parasites, les câblages secteur et secondaires doivent cheminer séparément.
- Toute interruption de la ligne de protection à l'intérieur ou à l'extérieur de l'alimentation, de même qu'une déconnexion de cette ligne, peuvent rendre l'appareil dangereux. Tout acte intentionnel dans ce sens est strictement interdit.
- Avant de remplacer le fusible, couper l'appareil du secteur
- L'alimentation ne dispose que d'une protection unipolaire. Si le dispositif de connexion au secteur est de nature à favoriser une inversion polaire, il faut prévoir un second fusible.

Consignes de sécurité

- L'alimentation doit être munie d'une face avant appropriée, afin d'éviter tout contact avec des parties sous tension.

- Le couplage en série de plusieurs alimentations peut occasionner des tensions mortelles des sorties (à partir de 60 V_{DC}). Limite de tension SELV = 60 V_{DC} max.
- Lors du montage de l'alimentation, respecter les mesures de sécurité prévues par la norme EN 60950.
- Observer les prescriptions et règles de sécurité générales.

<p>A Austria Wohlem Christian Drott KG Friedl 4 6832 Sulz/Moraberg Tel. + 43 (0)38 88 10 14 88 www.schroff.at</p>	<p>F France Schroff Sas Z.I. 4 rue du Marais 67060 Betschdorf Tel. + 33 (0)3 88 10 14 88 www.schroff.fr</p>	<p>LT Lithuania UAB Agava Gedimino 47 3000 Kaunas Tel. + 370 (0)7 201 414 agava@kaunas.ava.lt</p>	<p>RI Indonesia P. T. Nego Electrod Komplek Setia Kawan, Blok A 18 Jl. Kramat Raya No 7-9 Jakarta 10430 Tel. + 62 (0)21 315 62 10 Fax. + 62 (0)21 315 62 19 nego@indo.net.id</p>
<p>FIN Finland Schroff Scandinavia AB Perlamontie 8 03100 Nummela Tel. + 358 (0)9 222 68 00 Fax. + 358 (0)9 222 38 86 info@schroff.fi</p>	<p>LT Lithuania SOMI Ltd 31 Antakalnio st. 2025 Vilnius Tel. + 370 (0)2 709 000 Fax. + 370 (0)2 709 066 info@somil.lt www.somil.lt</p>	<p>ROK Korea Ara Electronics Co., Ltd. 501 Baeanggyeong-Town 1 227-24 Kamsil-dong, Kumcheon-gu Seoul 153-025 Tel. + 82 (0)2 855 54 00 Fax. + 82 (0)2 855 34 90 sak@ara.co.kr www.ara.co.kr</p>	<p>AUS Australia Meyer King & Co. 53 Mary Street, Lintley 5081 Adelaide Tel. + 61 (0)8 291 32 Fax. + 61 (0)8 291 32 info@meyerking.com.au www.meyerking.com.au</p>
<p>GB Great Britain Schroff UK Ltd. Maplestone Avenue Hemel Hempstead, Herts HP2 7JG Tel. + 44 (0)1442 240 471 Fax. + 44 (0)1442 213 508 www.schroff.co.uk</p>	<p>H Newway Schroff Scandinavia AB Björnsensvägen 24 1266 Sjöo Tel. + 47 (0)22 783 360 Fax. + 47 (0)22 783 369 info_nor@schroff.se</p>	<p>RUS Russia Prestel Ltd. 108, Profsoyuznyy Str. 117427 Moscow Tel. + 7 (095) 234 06 36 Fax. + 7 (095) 234 06 40 mailto:prestel@www.prostel.ru</p>	<p>B Belgium Geveke Industriële Munit Levensmedeweg 29C 1800 Willebroek Tel. + 32 (0)2 257 02 Fax. + 32 (0)2 252 49 info@geveke.be</p>
<p>H Hungary NB Electronic Kft. Kocsidózsya 2 1033 Budapest Tel. + 36 (0)1 367 14 55 Fax. + 36 (0)1 250 00 20 nbelectronic@electronic.hu</p>	<p>NI The Netherlands Geronics Industriële Automatie BV Dorseyweg 10 1043 AJ Amsterdam Tel. + 31 (0)20 586 15 35 Fax. + 31 (0)20 586 19 85 www.gja.nl.geronics.com</p>	<p>S Sweden Schroff Scandinavia AB Box 2000, 12621 Skejptorp Tel. + 46 (0)8 683 61 00 Fax. + 46 (0)8 683 61 99 info_swe@schroff.se www.schroff.se</p>	<p>CH Switzerland Schroff Inc. 111 Grangeweg Ave., S. Schönenbuch, Ontario N Tel. + 41 (0)56 289 27 Fax. + 41 (0)56 289 28</p>
<p>HK Hong Kong Albert Electronics Co. Ltd. Bk. C, 10/F Ekco Ind. Bldg., 21 Mainway Rd. Hung Hom, Kowloon Tel. + 852 2324 27 86 Fax. + 852 2330 18 91</p>	<p>NZ New Zealand Meyer King New Zealand Limited 34 C. Hoell Avenue, Manukau City Auckland Tel. + 64 (0)9 262 24 61 Fax. + 64 (0)9 262 24 74 info@meyerking.co.nz www.meyerking.co.nz</p>	<p>SGP Singapore Hoffman Schroff Singapore Pte. Ltd. 25 1st Business Park, # 01-08/71 German Centre Singapore 609516 Tel. + 65 562 78 90 Fax. + 65 562 92 99 hoffmanschroff@pacific.net.sg</p>	<p>CZ Czech Republic P.S. Box 34 14000 Praha 415 Tel. + 420 (0)2 67 91 1 Fax. + 420 (0)2 67 91 1 zhr@vz.cz www.vz.cz</p>
<p>HR Croatia Chronos Plus D. O. O. Mekenićke ceste 35 1000 Zagreb Tel. + 385 (0)1 466 70 59 Fax. + 385 (0)1 466 69 77 chronos@dg.tel.hr</p>	<p>P Portugal Mentel - Componentes e Equipamentos Electrónicos, S.A. Rua Proj. Dr. Mario Modesto, s/n 1528-civie 1400-136 Lisboa Tel. + 351 (0)21 383 08 50 Fax. + 351 (0)21 301 62 21 www.mentel.com</p>	<p>SILO Slovenia C. O. O. Vodovodna 10, PP 2514 1001 Ljubljana Tel. + 386 (0)1 1 65 31 50 20 Fax. + 386 (0)1 1 65 31 70 20 marco@e-electrical</p>	<p>D Germany Schroff GmbH Langenscheidt Str. 46 - 1 75334 Strabenhardt Tel. + 49 (0)7062 734 Fax. + 49 (0)7062 734 info@schroff.de www.schroff.de</p>
<p>I Italy Schroff srl Via Milano, 119 21013 Gallarate (Verona) Tel. + 39 (0)331 784 000 Fax. + 39 (0)331 793 450</p>	<p>PL Poland Schroff GmbH Sp. z o.o. - oddzial w Polsce ul. Miękiszewska 10A 02-674 Warszawa Tel. + 48 (0)22 807 86 16 Fax. + 48 (0)22 807 06 21 schroffpl@schroff.pl www.schroff.pl</p>	<p>USA United States of America Pentair Electronic Packaging 170 Commerce Drive Warwick, RI 02886 Tel. + 1 (401) 732 37 70 Fax. + 1 (401) 738 78 88 info@pentair-eq.com www.pentair-eq.com</p>	<p>DK Denmark Knuud Wease A/S Søstedsvej 11 2940 Hørlø Tel. + 45 (0)45 455 80 Fax. + 45 (0)45 455 80 www.wease.dk</p>
<p>IRL Ireland New England Technical Sales Ltd. The Diamond Malahide, Co. Dublin Tel. + 353 (0)1 845 06 35 Fax. + 353 (0)1 845 36 25</p>	<p>RC Taiwan Luxon International Corp. Ltd. 7th Fl., 55, Sec. 3, Nan-Kang Rd. Taipei Tel. + 886 (0)2 27 88 36 56 Fax. + 886 (0)2 27 88 35 68 luxon@luxon13.com.tw www.luxon.com.tw</p>	<p>TH Thailand F. E. Thuang (Bangkok) Ltd. 116 Ploenchit Center 2 Sukhumvit Road Kuang Kwangyong, Kiet Kwangyong Bangkok 10110 Tel. + 66 (0)2 656 87 10 Fax. + 66 (0)2 656 87 87</p>	<p>E Spain Cemal SA Urbes. 1184 29043 Madrid Tel. + 349 (0)1 721 6 Fax. + 349 (0)1 300 0 stremac@cemal.es</p>
<p>J Japan Schroff K. Nisao No.13 Bldg. 4F 2-5-1 Shibayama, Kokubo-ku, Yokohama-shi Kanagawa 222-0203 Tel. + 81 (0)45 476 02 81 Fax. + 81 (0)45 476 02 89</p>	<p>RI Indonesia P. T. Koba Mynka Intermasa Jl. Bundering Selatan 60A Jakarta 14450 Tel. + 62 (0)21 662 17 25 Fax. + 62 (0)21 662 17 33 salm@indone.net.id</p>	<p>ZA South Africa Pascom Electronics (Pty) Ltd. 13 Dingle Street Eastgate Est. 10 2144 Woodridge Tel. + 27 (0)11 444 10 01 Fax. + 27 (0)11 444 10 80 mail@pascom.co.za www.pascom.co.za</p>	<p>EST Estonia AS Scandtron Laua 12 10021 Tallinn Tel. + 372 (0)2 656 27 Fax. + 372 (0)2 656 22 scandtron@scandtron</p>

X-ON Electronics

Authorized Distributor

Click to view similar products for [Schroff](#) manufacturer.

Other Similar products are found below :

[10225601](#) [10225602](#) [10225604](#) [10225612](#) [10225613](#) [10225623](#) [10225624](#) [10225626](#) [10225629](#)
[10225640](#) [10225696](#) [10236151](#) [10502060](#) [10502281](#) [10502288](#) [10502289](#) [10504003](#) [10770](#)
[10818012](#) [10823422](#) [10823423](#) [10828052](#) [10828054](#) [10828058](#) [10828059](#)