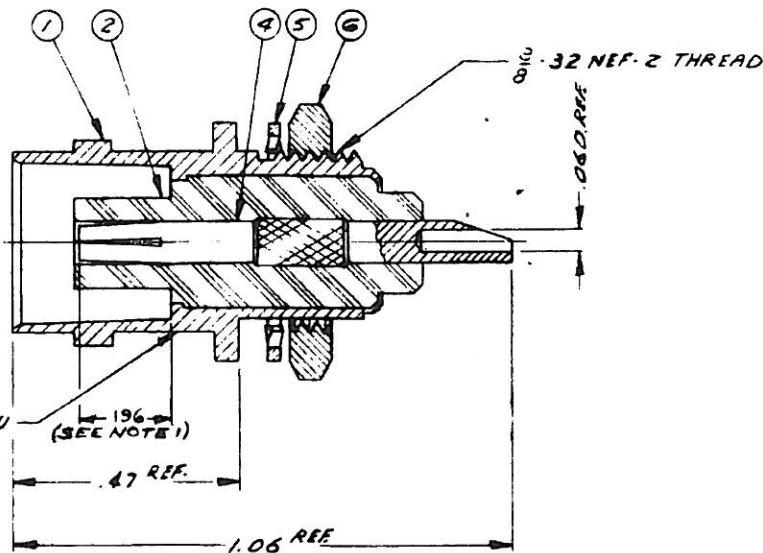


STAMP: 91836 UG-1094/U



UG-1094/U

S-D

REVISIONS

REV	CHANGES
1	REVISED
2	REVISED
3	REVISED
4	REVISED
5	REVISED
6	REVISED

S-D

1C-76-06

REF: SC-12-72305
MD-35170 REV A.

FINISH: MIL-STD-883C

MATL: MIL-STD-883C

SPEC: MIL-STD-883C

QTY	REF	DESCRIPTION	DRAWING NO
6	1	HEX NUT	706-4-M07
5	1	LOCKWASHER	C-71-09-7-M07
4	1	BNC CONTACT F	
2	1	INSULATOR	
1	1	BODY	

BNC RECEPTACLE

DRAWN: JHE DATE: 30 MAY 73
LPTH: JHE DATE: 5-30-73

KINGS ELECTRONICS
40 MARSHALL ROAD
NEW BRITAIN, CT 06107

UG-1094/U

UNLESS OTHERWISE SPECIFIED:
1. TOLERANCES - FRACTIONS TO THREE DECIMALS ± .010
2. REMOVE ALL BURRS - BREAK SHARP EDGES .005 MAX
3. PLACE OF TAP AS FOLLOWS - ANGLES 45° OR 30°
4. NO FILLETS PERMITTED
5. SURFACE ROUGHNESS 32 MICROINCHES RMS MAX.
6. ALL DIMENSIONS UNLESS OTHERWISE SPECIFIED
7. ALL DIMENSIONS UNLESS OTHERWISE SPECIFIED

S-D

X-ON Electronics

Largest Supplier of Electrical and Electronic Components

Click to view similar products for [Kings manufacturer](#):

Other Similar products are found below :

[875-57-1](#) [1205-61-9](#) [125-94-9](#) [126-12-5](#) [2025-38-9](#) [KA-89-92-M06](#) [KC-59-509](#) [KD-79-19](#) [KN-19-151](#) [KP-8010-740-400](#) [2431-84-11](#) [KTH-2011](#) [KTH-2260](#) [2065-6-9](#) [2431-89-11](#) [KA-59-351M07](#) [KA-79-56](#) [KA-99-57](#) [KC-59-122](#) [KC-59-485](#) [KC-89-87](#) [KN-59-104](#) [KTH-1078](#) [KTH-2087](#) [KTH-2138](#) [KTH-2168](#) [KV-19-13](#) [UG-701A/U](#) [825-14-9](#) [KTH-2229](#) [KTH-2101](#) [KTH-5000](#) [KC-79-237](#) [M06](#) [122-32-5](#) [KA-81-04](#) [KP-8010-730-400](#) [KTH-2023](#) [KTH-2024](#) [KTH-2105](#) [KTH-2111](#) [KTH-2127](#) [KTH-2185](#) [7702-9](#) [7703-6](#) [7705-3](#) [1205-69-5](#) [E-3511-M99](#) [KP-8040-006-000](#) [KP-9005-000-090](#) [KP-9211-070-009](#)