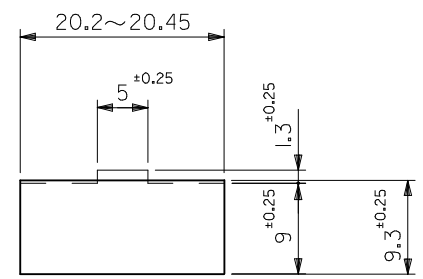
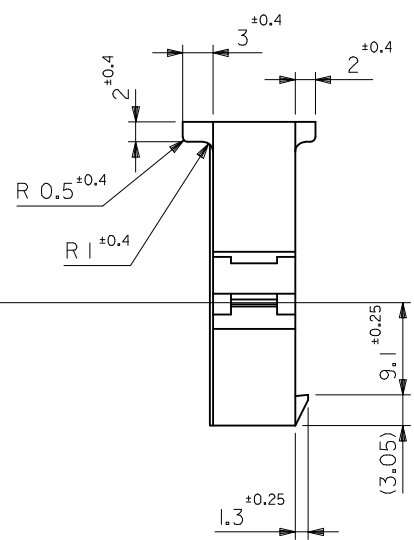
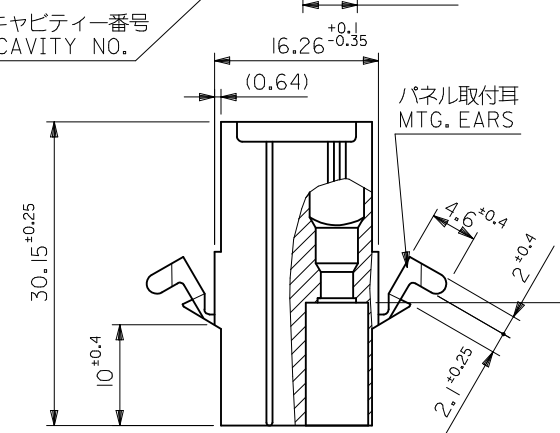


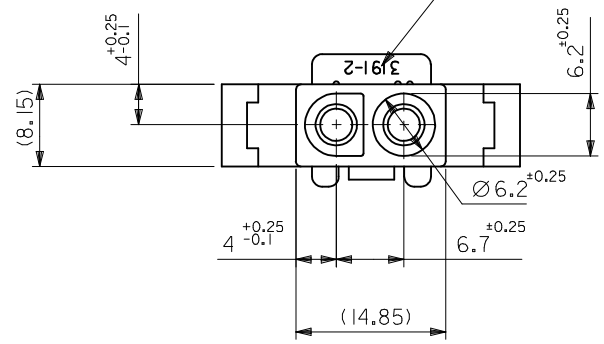
金型番号・キャビティー番号
MOLD & CAVITY NO.



パネル取付穴推奨寸法 (厚さ2.0最大)
ハウジングの装着はパネル穴打抜き方向より行うこと。
RECOMMENDED PANEL HOLE DIMENSION (THK. 2.0 MAX.)
ATTACH THE HOUSING FROM THE DIRECTION OF
PANEL HOLE PUNCHED OUT.

注記
NOTE
() 内寸法は参考値
DIMENSIONS IN () ARE REFERENCE

製品番号
ENG. NO.



39-03-6021	3191-02P-201	NYLON66	94V-0
39-03-6020	3191-02P	NYLON66	94V-2
POLYBAG PACKAGE			
オーダー番号 ORDER NO.	モデル番号 MODEL NO.	材質 MATERIAL	UL

REDRAWN EC NO.: J2013-0829 DRWN: KWASHIO 2013/01/30 CHKD: KASAKAWA 2013/01/31 APPR: YOITO 2013/04/16 REV: 0	DESCRIPTION GENERAL TOLERANCES (UNLESS SPECIFIED) 10 UNDER ± --- 10 OVER 30 UNDER ± --- 30 OVER ± --- ANGULAR ± --- ° DRAFT WHERE APPLICABLE MUST REMAIN WITHIN DIMENSIONS	DIMENSION STYLE MM ONLY	SCALE ---	DESIGN UNITS METRIC	THIRD ANGLE PROJECTION		
		DRAWN BY KWASHIO	DATE 2013/01/30	TITLE 2 CKT. PLUG HSG (.093 DIA. TERMINAL)			
		CHECKED BY KASAKAWA	DATE 2013/01/31				
		APPROVED BY YOITO	DATE 2013/04/16				
MATERIAL NO. SEE CHART		DOCUMENT NO. SD-3191-008	SHEET NO. 1 OF 1				

X-ON Electronics

Largest Supplier of Electrical and Electronic Components

Click to view similar products for [Molex manufacturer:](#)

Other Similar products are found below :

[47632-3000](#) [11-24-1109](#) [11170334](#) [11404919](#) [15800169](#) [210200207](#) [11405341](#) [11210115](#) [11404599](#) [1060043388](#) [11170336](#) [11184843](#)
[11241228](#) [11404918](#) [38001344](#) [595885000](#) [622018618](#) [845901014](#) [747360213](#) [625000212](#) [716612130](#) [690372163](#) [210200257](#) [387212221](#)
[63827-1500](#) [387790039](#) [1062837003](#) [383304708](#) [395011506](#) [0533241060](#) [09623102](#) [445600022](#) [387700311](#) [26482083](#) [387240805](#)
[26612030](#) [395040607](#) [387403106](#) [22051112](#) [874381042](#) [395311509](#) [0522712269](#) [191980071](#) [398800105](#) [676430930](#) [82-24-5910](#)
[1061052100](#) [1061143200](#) [734155590](#) [34830-2002](#)