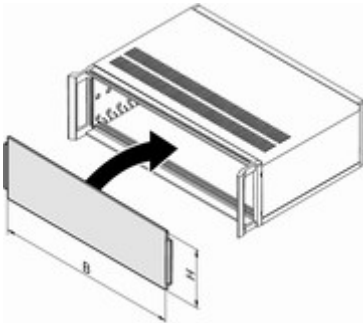


Front panel, self retained**Article number: 34571-606**

- Front panels can also be used as rear panels
- Assembly without screws
- Unshielded
- Secured between side panel and 19" bracket or handle

Delivery quantity:

| Item | Qty | Description |
|------|-----|---|
| 1 | 1 | Front panel, aluminium, 2.5 mm. Front: anodised Rear: yellow chromated |

Technical data:

| Height | Height H | Width | Width B |
|--------|----------|-------|-----------|
| 3 U | 128,4 mm | 42 HP | 213,94 mm |

X-ON Electronics

Largest Supplier of Electrical and Electronic Components

Click to view similar products for [Schroff](#) manufacturer:

Other Similar products are found below :

[13100103](#) [21006-945](#) [24563-157](#) [24827-024](#) [20848-487](#) [24566-125](#) [34561-198](#) [60817097](#) [60817071](#) [60807211](#) [60817072](#) [60817054](#) [64560010](#)
[14575271](#) [14576145](#) [14575265](#) [20117-156](#) [20817772](#) [20846211](#) [20860229](#) [21100777](#) [23022602](#) [23130082](#) [24571331](#) [24571586](#) [24572066](#)
[24822075](#) [26230-374](#) [30817-001](#) [30825080](#) [20849021](#) [21100359](#) [23001021](#) [24571303](#) [24572054](#) [34560489](#) [21006959](#) [20860-624](#) [20860-611](#)
[20848496](#) [20838-111](#) [20838-116](#) [20860-612](#) [20860-628](#) [20860-633](#) [10225-602](#) [14826207](#) [10828058](#) [13100105](#) [13100136](#)