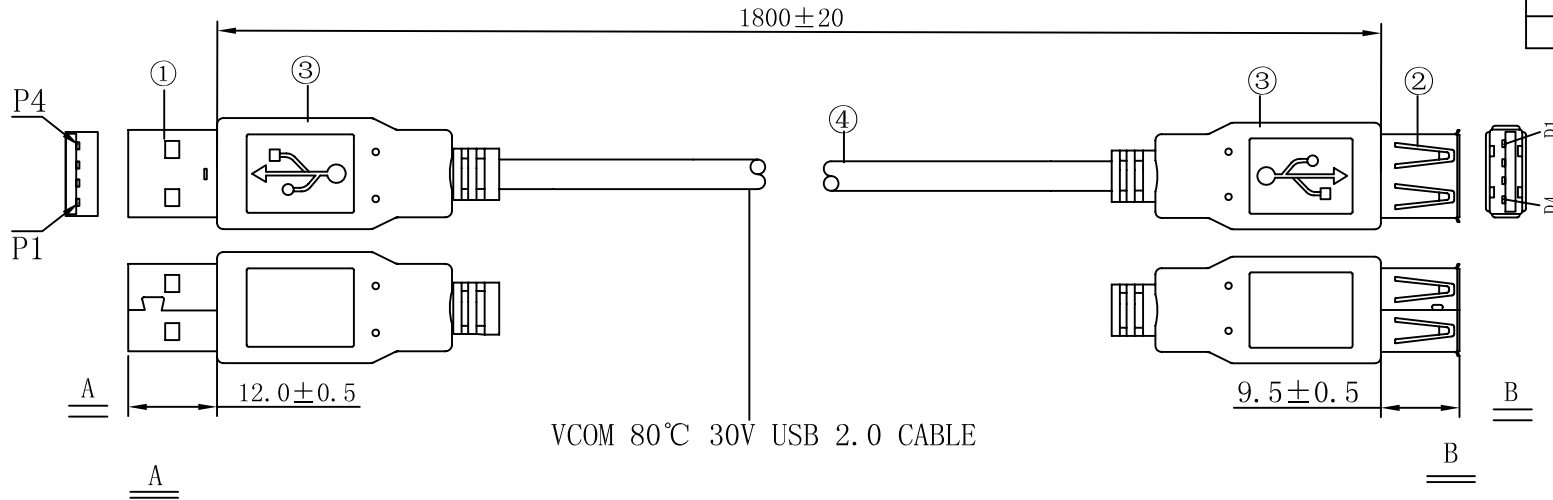


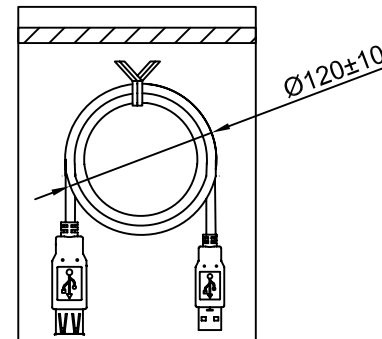
REV	DESCRIPTION	DATE



WIRING TABLE:

<u>A</u>		<u>B</u>
1	---Red---	1
2	⊗ White---	2
3	⊙ Green---	3
4	---Black---	4
G	---DW+BD---	G

⊗ ⊙ Twist pair



Test Conditions:

1. 100% open & short circuit test;
2. Insulation Resistance: 2.0ohm (MAX);
3. Conduction Resistance: 5Mohm (MIN) at 300V DC/0.01S .

**VCOM** VCOM INTERNATIONAL LTD.

ITEM	USBAM-USBAF	CUSTOMER	UNIT	mm	PAGE: 1 of 1
PART NO.	VC-F02-0014	CUSTOMER NO.			⊗ ⊙
PRODUCT NO.		REV	A/0	DATE	2014-03-07
DRAWN BY:	xiang	CHECKED BY:		APPROVED BY:	

NO.	MATERIAL DESCRIPTION	MATERIAL NUMBER	UNIT	QTY
④	CABLE:USB2.0[1P+2C+AL FOIL+DW+BD] OD:4.5±0.2mm, PVC JACKET, BLACK		mm	1800
③	OVER MOLDING:PVC-50P BLACK PVC		g	
②	PLUG:USB A FEMALE SOLDERING TYPE, NICKEL-PLATED, PBT WHITE COLOR		PCS	1
①	PLUG:USB A MALE SOLDERING TYPE, NICKEL-PLATED PBT WHITE COLOR		SET	1

## X-ON Electronics

Largest Supplier of Electrical and Electronic Components

*Click to view similar products for [USB Cables / IEEE 1394 Cables category](#):*

*Click to view products by [VCOM manufacturer](#):*

Other Similar products are found below :

[68768-0173](#) [FNY-W6003-01](#) [88764-0800](#) [13805532](#) [148700-1](#) [17-200621](#) [17-250051P](#) [954](#) [AC102012-2](#) [FNY-W6003-A5](#) [IP-USB1\(C10\)S-](#)  
[RW](#) [USBFTV7SA2G03A](#) [CABLE/RTP/USB/DT](#) [0847290003](#) [10115240-12200LF](#) [RS232-GTD](#) [USBFTVX2SA2N03A](#)  
[USBFTV2SA2N03A](#) [USBFTV2SA2N05A](#) [MDM9PH004B](#) [MDM9PH004P](#) [FTP-629Y401](#) [FTP-628Y402](#) [943301-001](#) [FNY-W6022](#) [FNY-](#)  
[W6003-03](#) [1310-1015-05](#) [1310-1018-04](#) [1310-1019-04](#) [0887283402](#) [UA-30AMFM-SL7B02](#) [UA-30AMFM-SL7B01](#) [UA-30AFM-LD7B03](#)  
[UA-30AMFM-SL7B03](#) [USBAPSCC7202A](#) [UES-1001A160](#) [UES-1003A160](#) [USBFTVX7SA2N20A](#) [USBFTVX2SA2N20A](#) [FTP-629Y602](#)  
[USBCAMCM100](#) [USB A/F\\*2 to 2.54 2\\*5P-SH L=400mm](#) [1310-1033-01](#) [ASR-USB](#) [68784-0075](#) [17-241361](#) [17-230471](#) [217B-BC02](#) [USB-](#)  
[29](#) [19800-010500-200-RS](#)