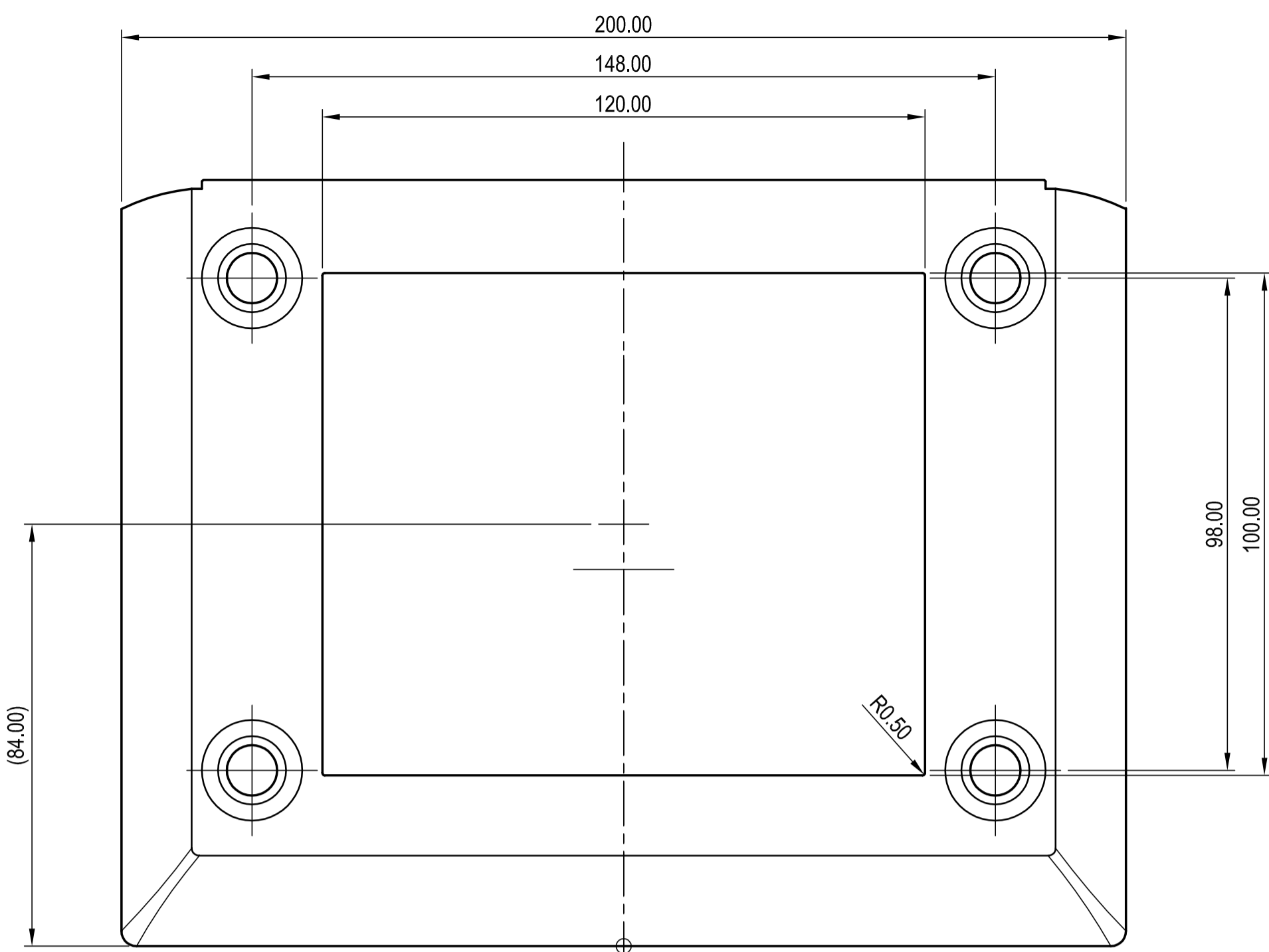
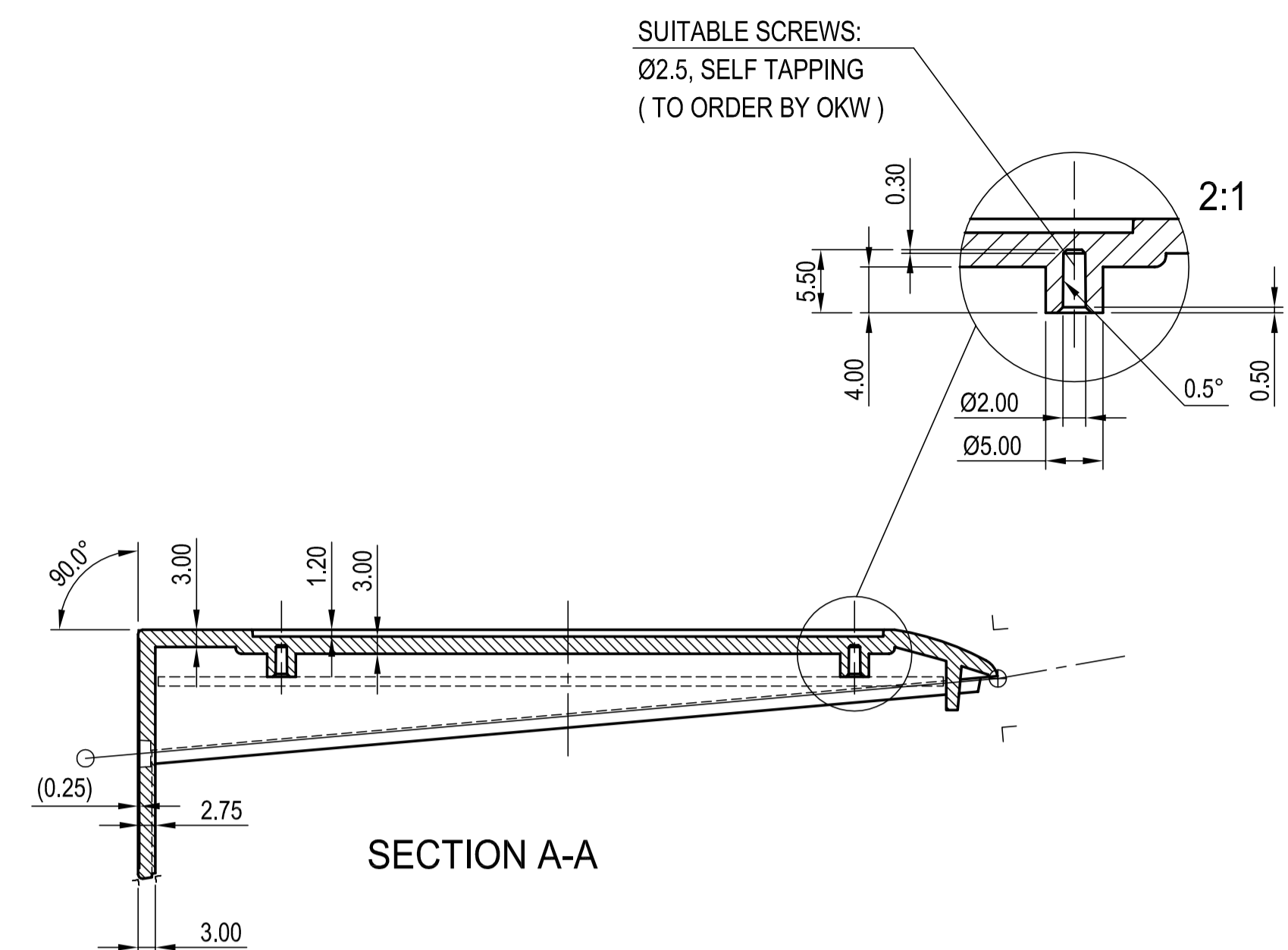


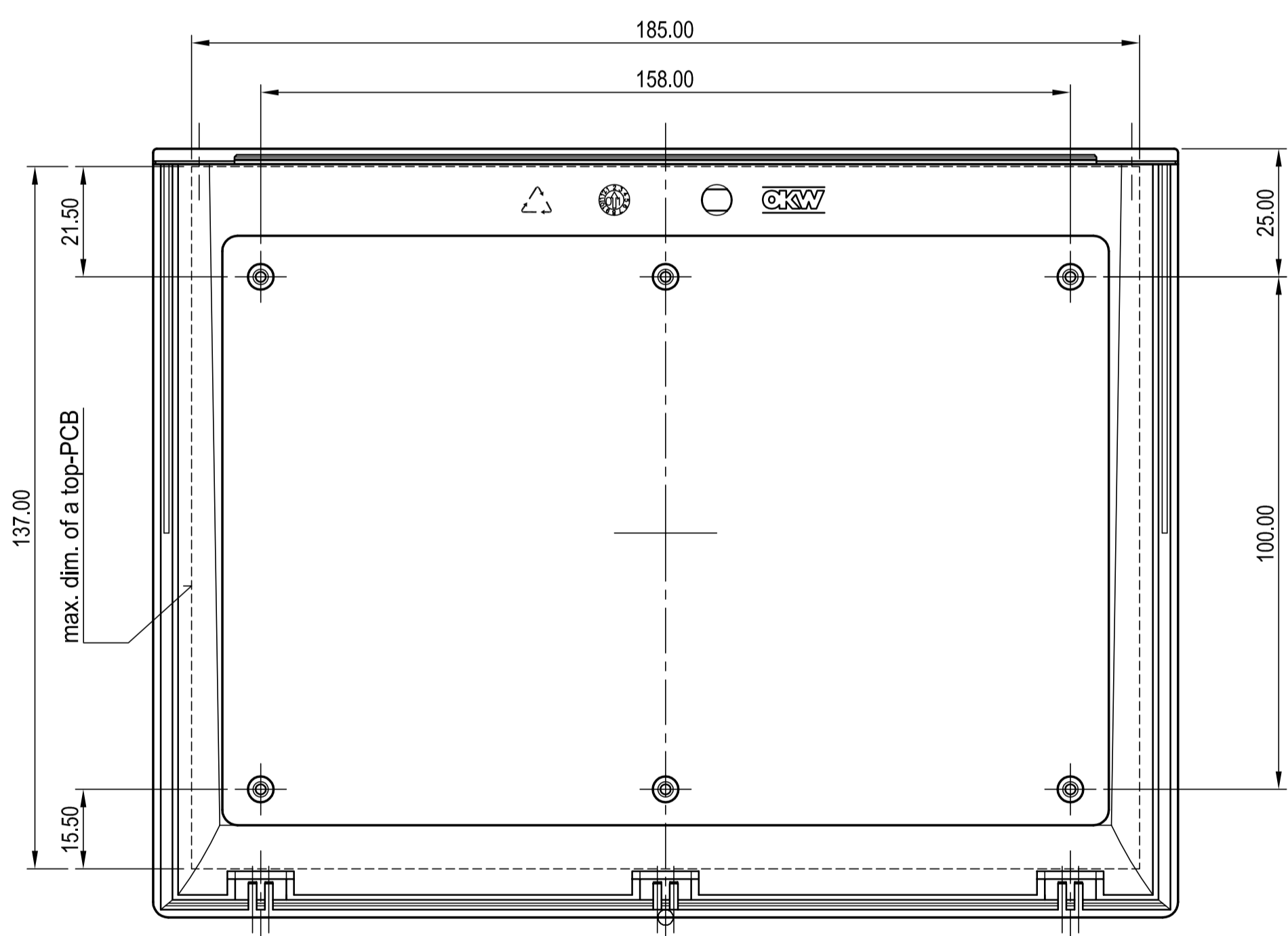
Oberteil-Draufsicht
TOP, REAL OUTSIDE-VIEW



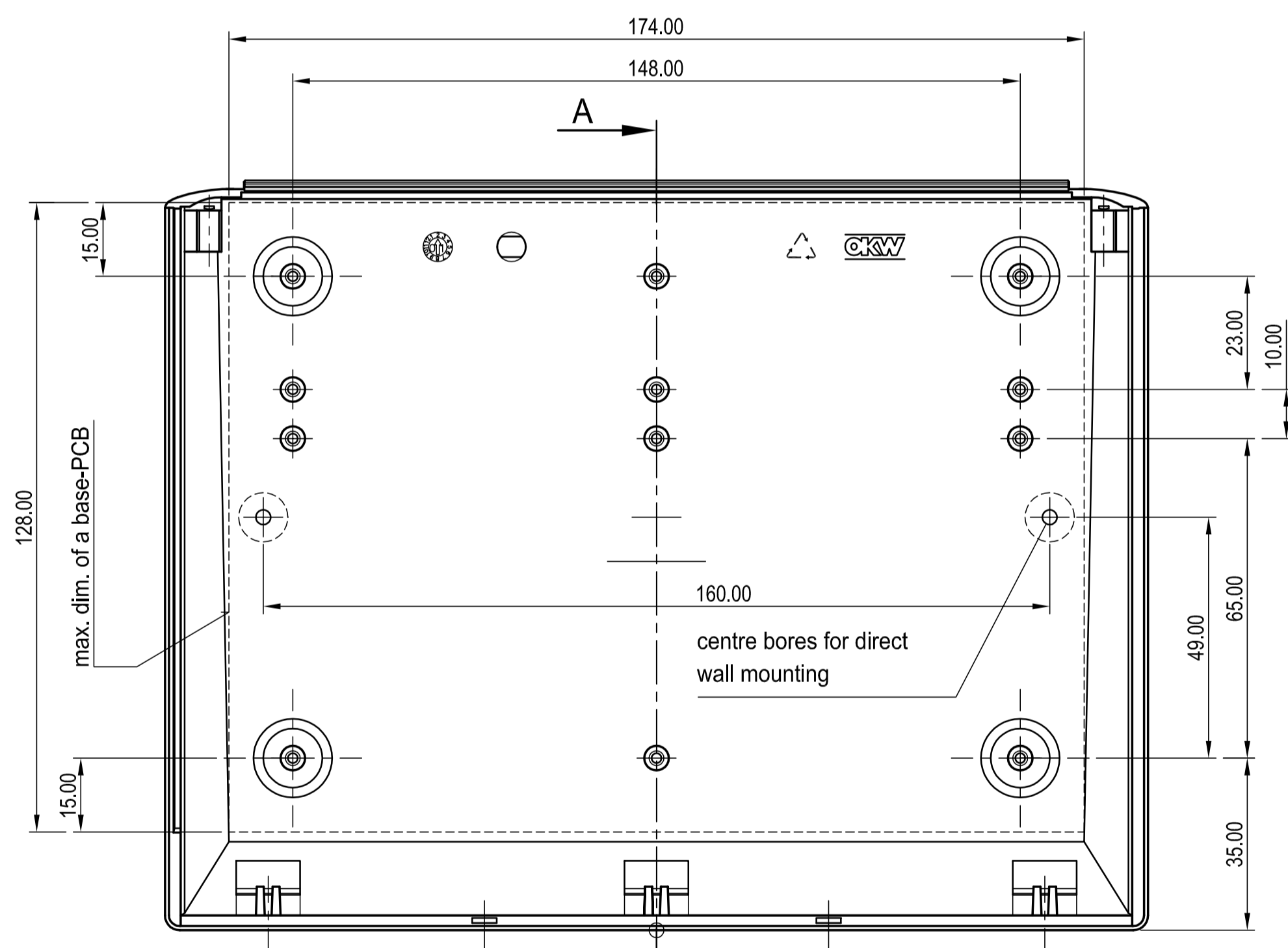
Unterteil-Untersicht
BASE, OUTSIDE-VIEW



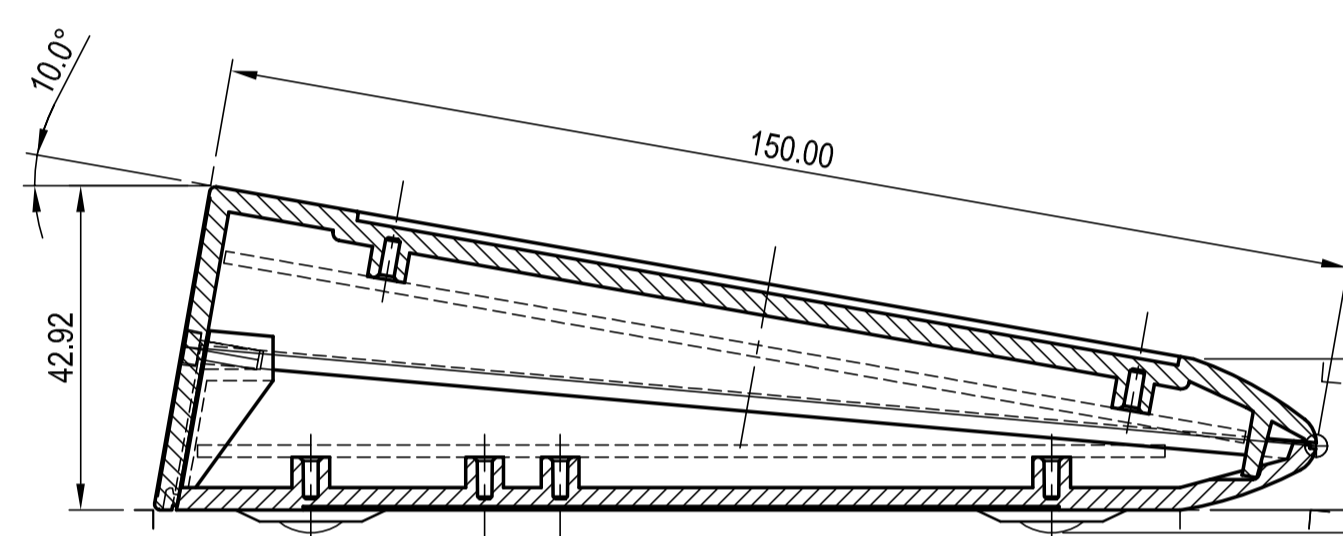
SECTION A-A



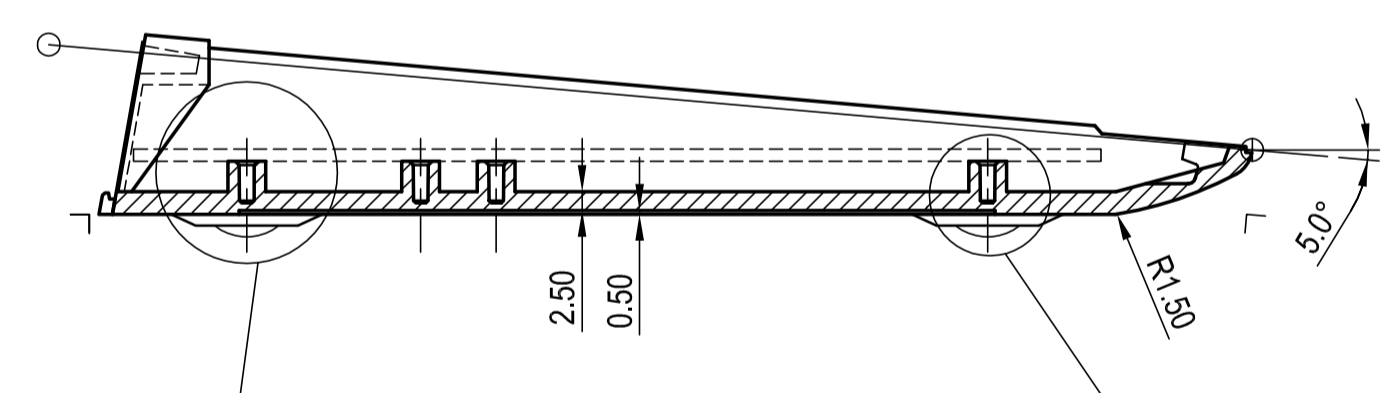
Oberteil-Innenansicht
TOP, REAL INSIDE-VIEW



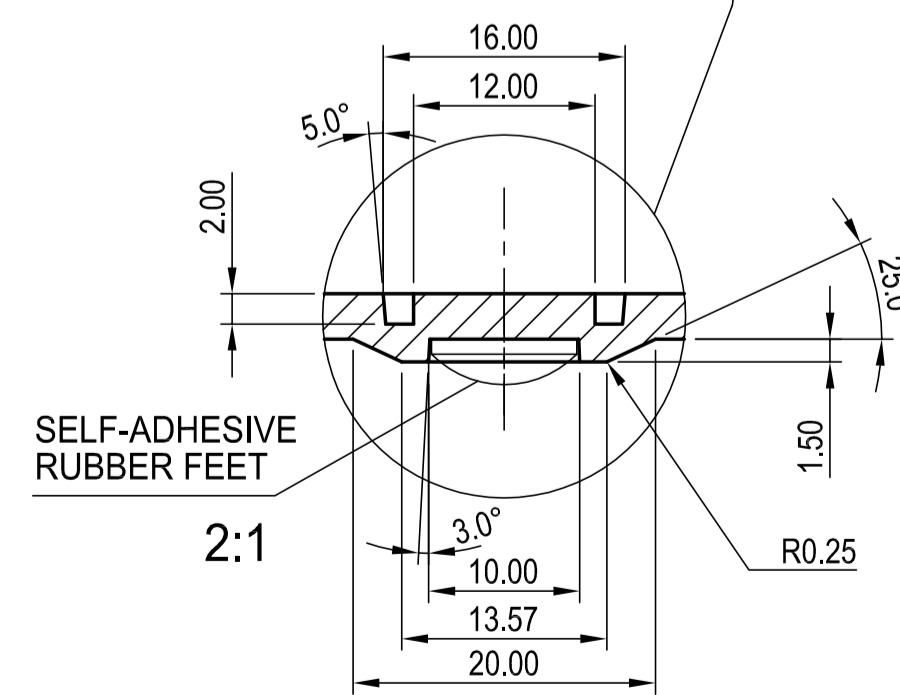
Unterteil-Innenansicht
BASE, INSIDE-VIEW



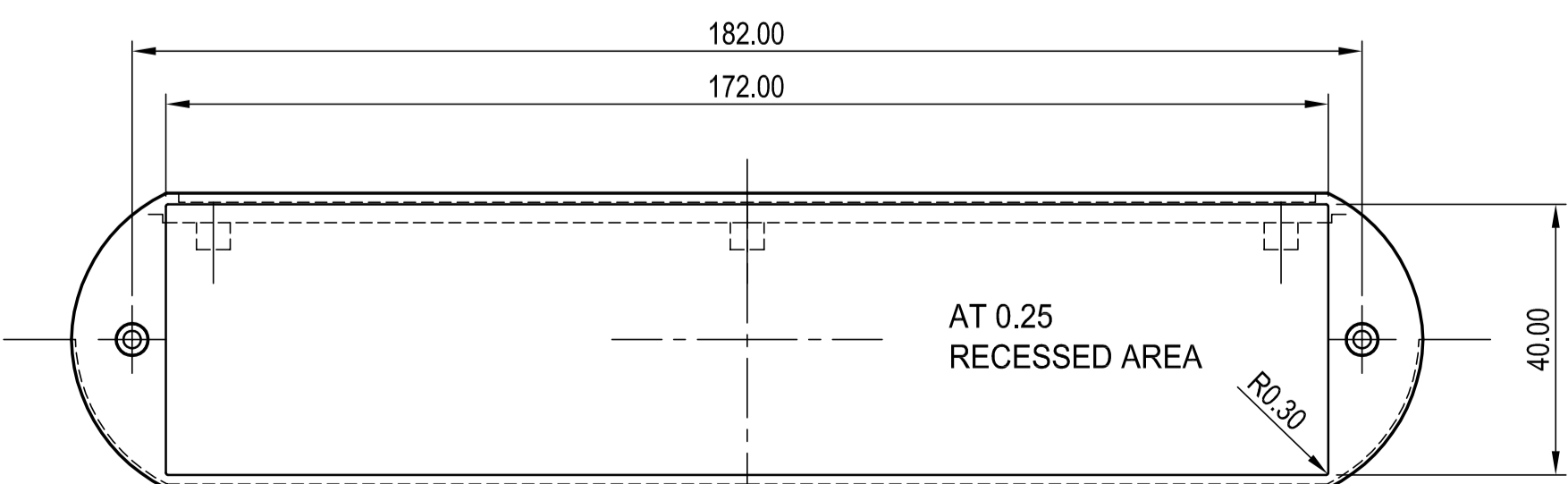
MAIN-SECTION A-A



SECTION A-A



SELF-ADHESIVE
RUBBER FEET



Oberteil-auf Flansch
TOP, REAL VIEW TO THE REAR

⊗ Z (PZ1)

Informationskopie wird nicht aktualisiert	Copy for Information will not be updated	Bearb. am: 19.09.00	Material:	Toleranzen: DIN 16901 T130
		Ersteller: Hasselb	Farbe:	Zeichnungsart: KULINDE
		Rev. Index: 5	Stand: 11.04.06	DIN 6 Teil 2
<small>Technische Änderungen vorbehalten. Irrtümer und Druckfehler begründen keinen Anspruch auf Schadenersatz. Wichtige Einbaumaße bitte direkt mit dem aktuellen Produkt abstimmen. Subject to technical modification without prior notice. Typographical and other errors do not justify any claim for damages. All dimensions should be verified using an actual moulded part. Sous réserve de modifications techniques. Toute erreur ou faute d'impression ne justifie aucune demande d'indemnisation. Nous priions les clients de vérifier les dimensions des composants avec les tolérances avant le montage.</small>		<small>This document contains proprietary information of OKW Gehäusesysteme GmbH and is rendered subject to the conditions that the information be retained in confidence and not be reproduced or copied and not be used or incorporated in any product.</small>		
OKW GEHÄUSE SYSTEME		COMTEC 200 VERSION I, F (FLAT) A062000*		
		Bearbeiter: Hasselb Dateiname: 0000000A		

Maßstab: 1:1	
-----------------	--

X-ON Electronics

Largest Supplier of Electrical and Electronic Components

Click to view similar products for [Enclosures, Boxes, & Cases](#) category:

Click to view products by [OKW](#) manufacturer:

Other Similar products are found below :

[CR-425 PAINTED](#) [585-R-WH-PK](#) [M-10-PLATED](#) [60221-01](#) [60566-01-000](#) [HPL-9VB BATT DOOR](#) [M-16-LID-PLATED](#) [M18-PLTD](#) [M-21-LID-PLATED](#) [M-21-PLATED](#) [M-23-PLATED](#) [CU-281-MB](#) [6711GSKT](#) [71884-29-028](#) [LH45-100 Black](#) [7200B](#) [72868-510-000](#) [CNS-0000 Black](#) [72883-510-000](#) [CNS-0101 Black](#) [72906-510-000](#) [CNS-0407 Black](#) [73091-510-000](#) [CNM-0000-BLACK Kit](#) [73092-510-000](#) [CNM-0101 Black](#) [73108-510-000](#) [CNL-0303 Black](#) [73395-510-039](#) [CNS-0006 Bone](#) [74257-510-000](#) [CNL-0004](#) [MDC-1183-PLAIN-ALUM](#) [MDC-1183-PTD](#) [MDC-13104-PLAIN-ALUM](#) [MDC-211 - PAINTED IVORY/BEIGE](#) [MDC-321-PTD](#) [MDC-432-PLAIN-ALUM](#) [MDC-973-PTD](#) [76](#) [77153-01-028](#) [FLX6030](#) [83535-01-508](#) [PS-11296-G](#) [PS-11298-B](#) [116-508](#) [120-407](#) [120-412](#) [120-909](#) [120-455](#) [R272-100-000](#) [120-910](#) [R501-001-010](#) [R508-080-000](#) [R508-160-000](#) [R530-120-000](#) [R530-122-000](#) [R530-200-000](#) [R531-160-000](#) [R531-200-000](#) [R582-080-100](#)