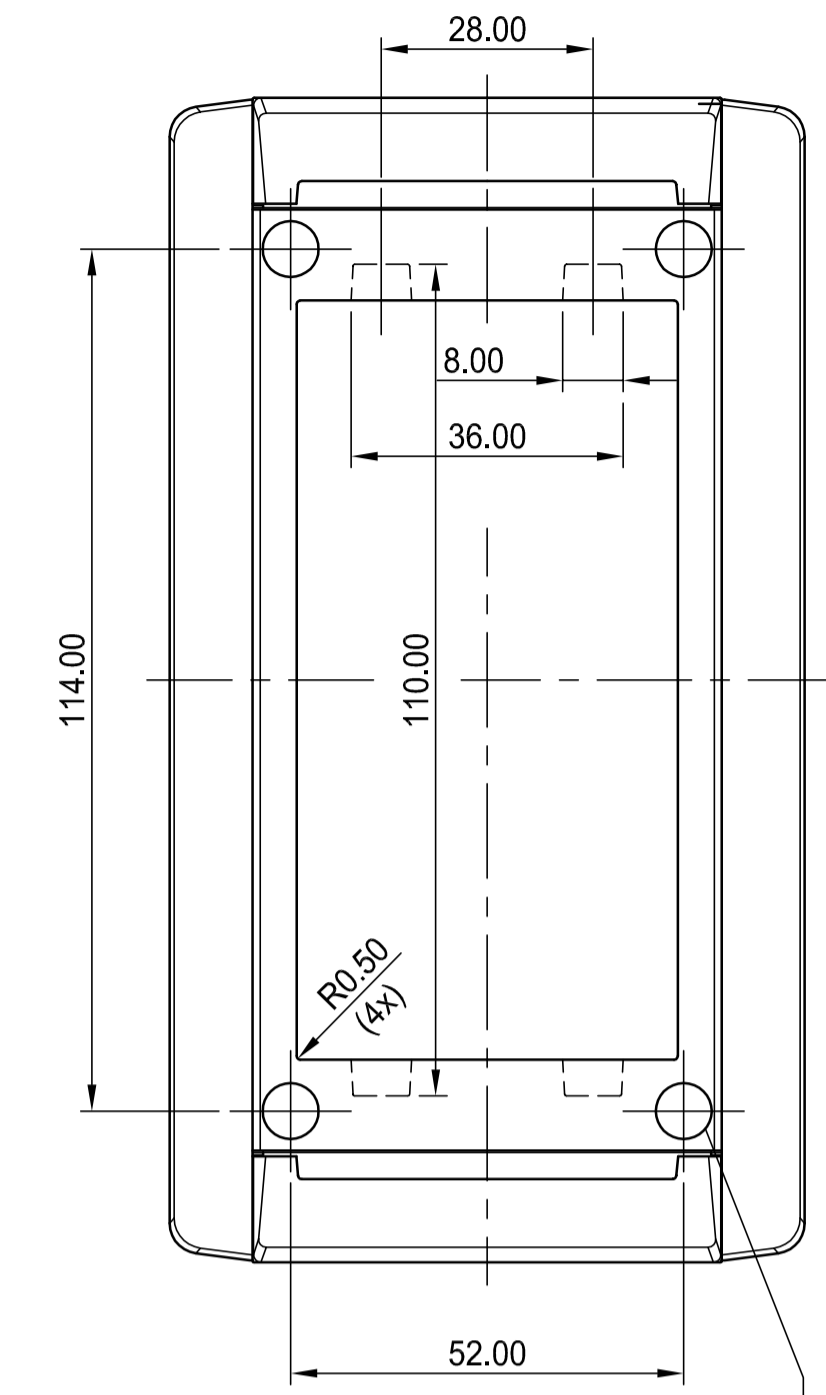
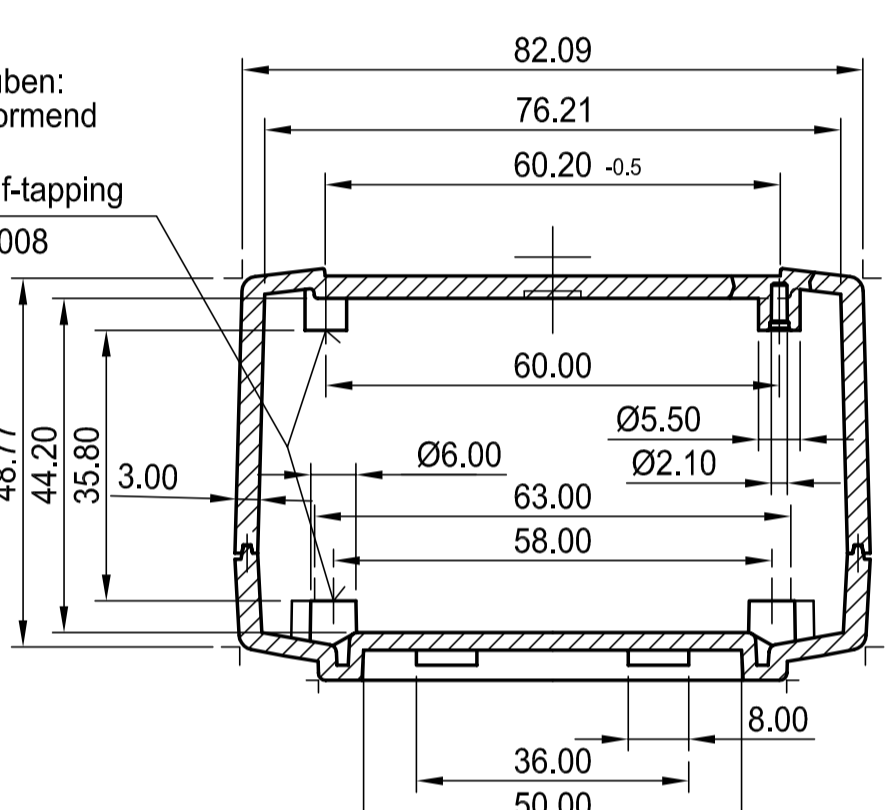


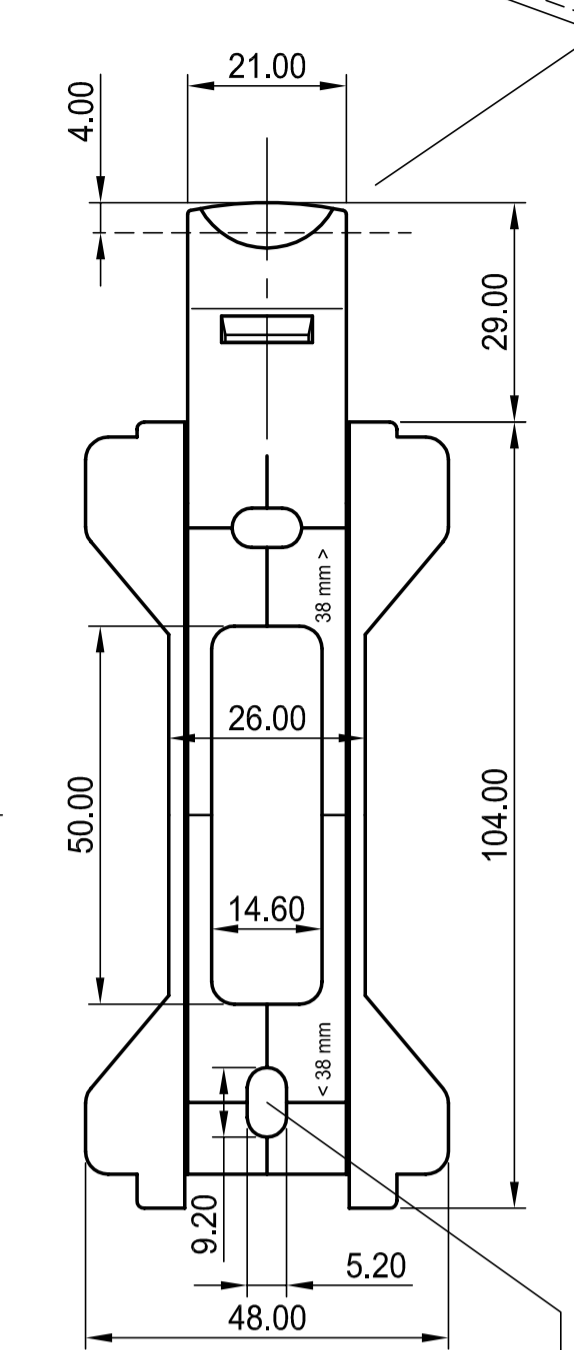
Passende Schrauben:  
 Ø 2.5 x 6, selbstformend  
 Suitable screws:  
 Ø 2.5 x 6 mm, self-tapping  
 OKW No. A 9199008



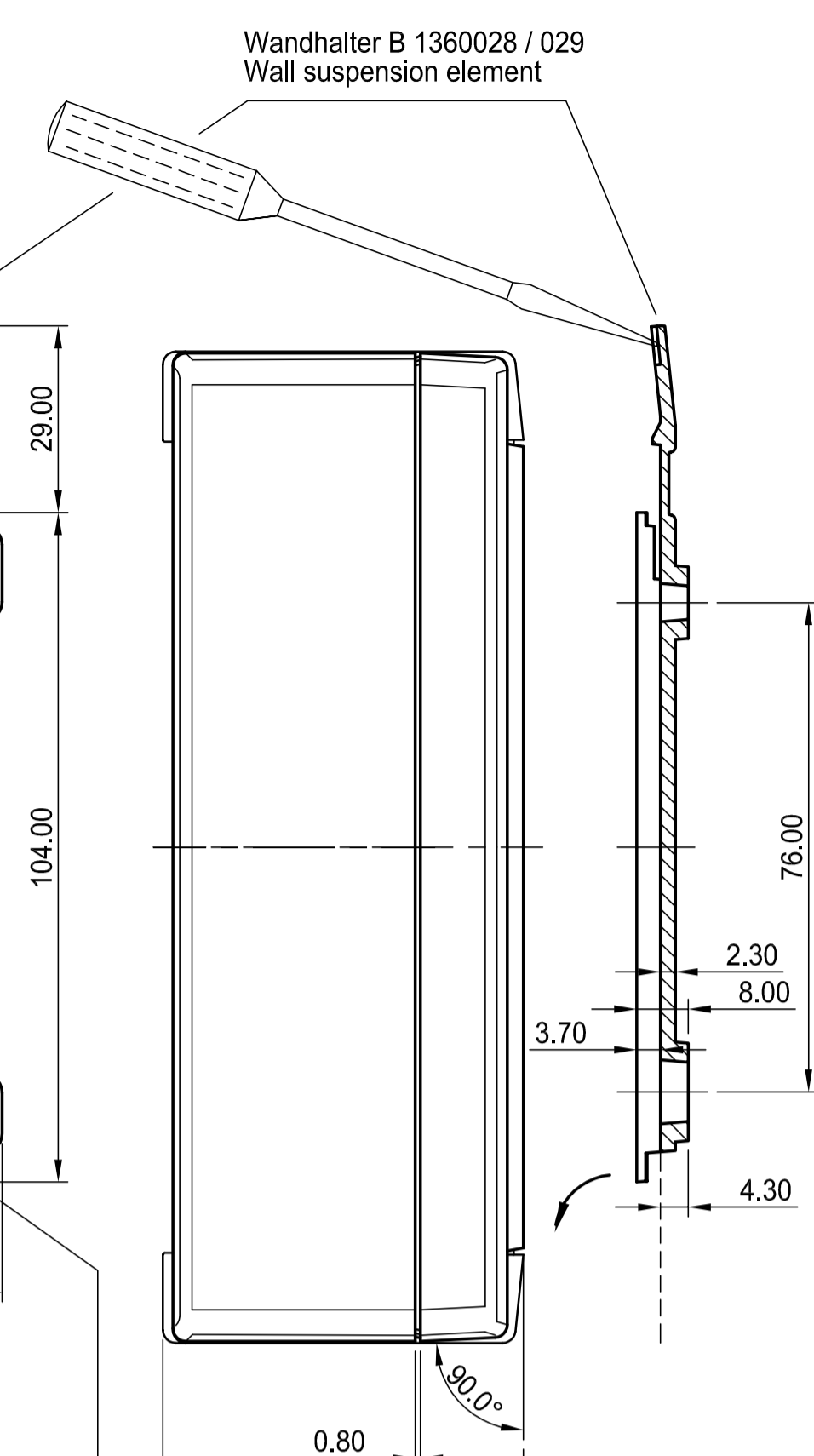
Untersicht  
 Rear view

Passender Gehäusefuß:  
 Suitable case foot:  
 OKW No. A 9207150 (2x 2pcs.)

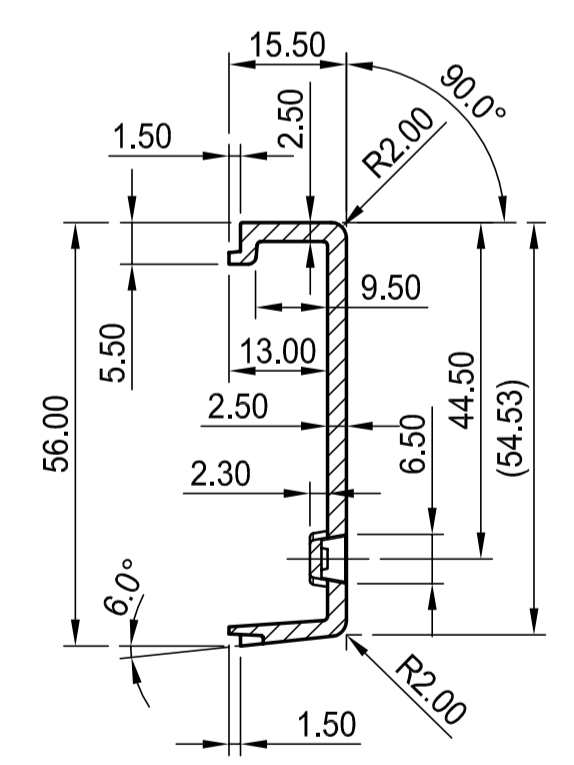
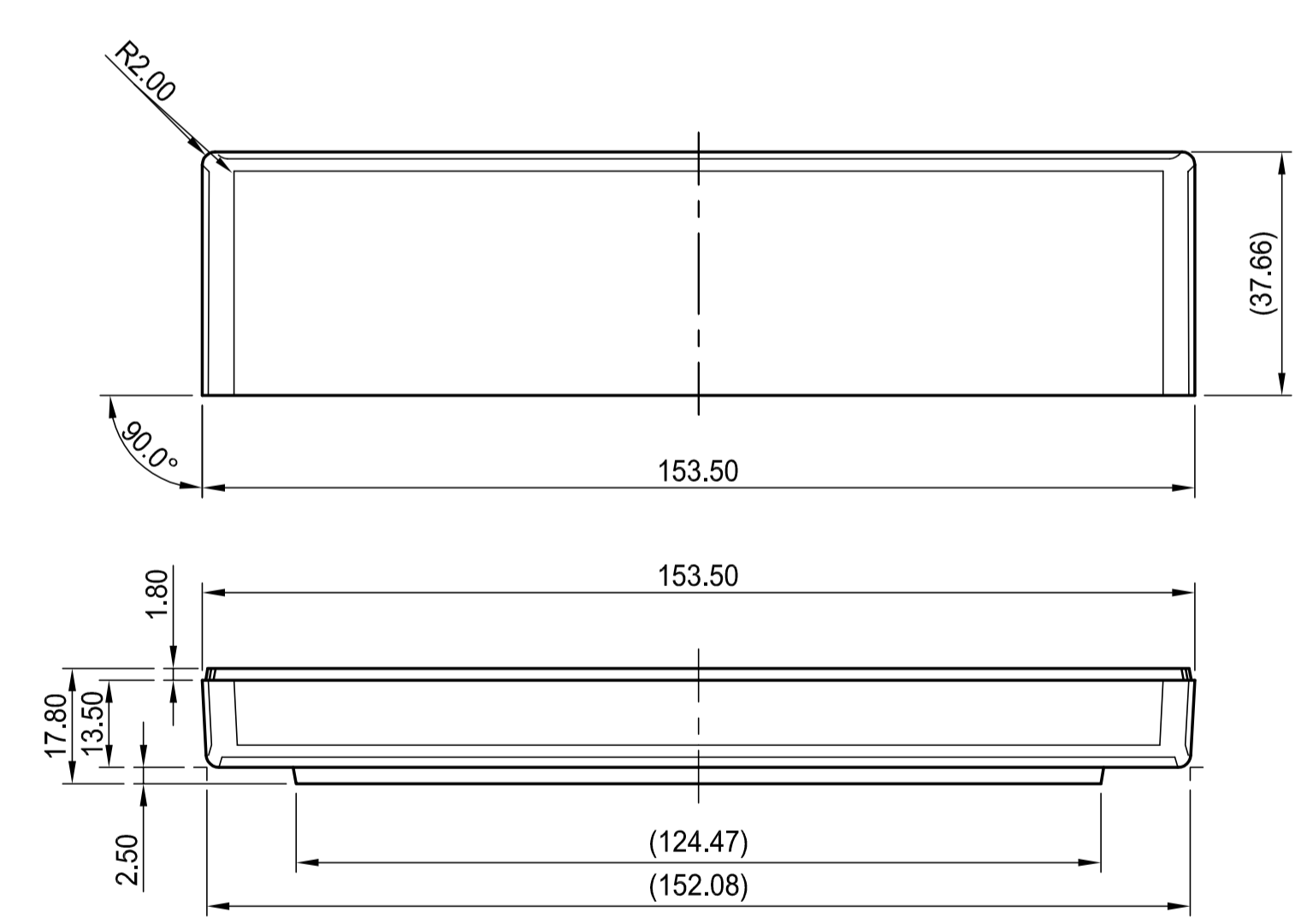
Passende Schrauben:  
 Suitable screws:  
 Kopf nach DIN 7971  
 Screwhead acc. DIN 7971



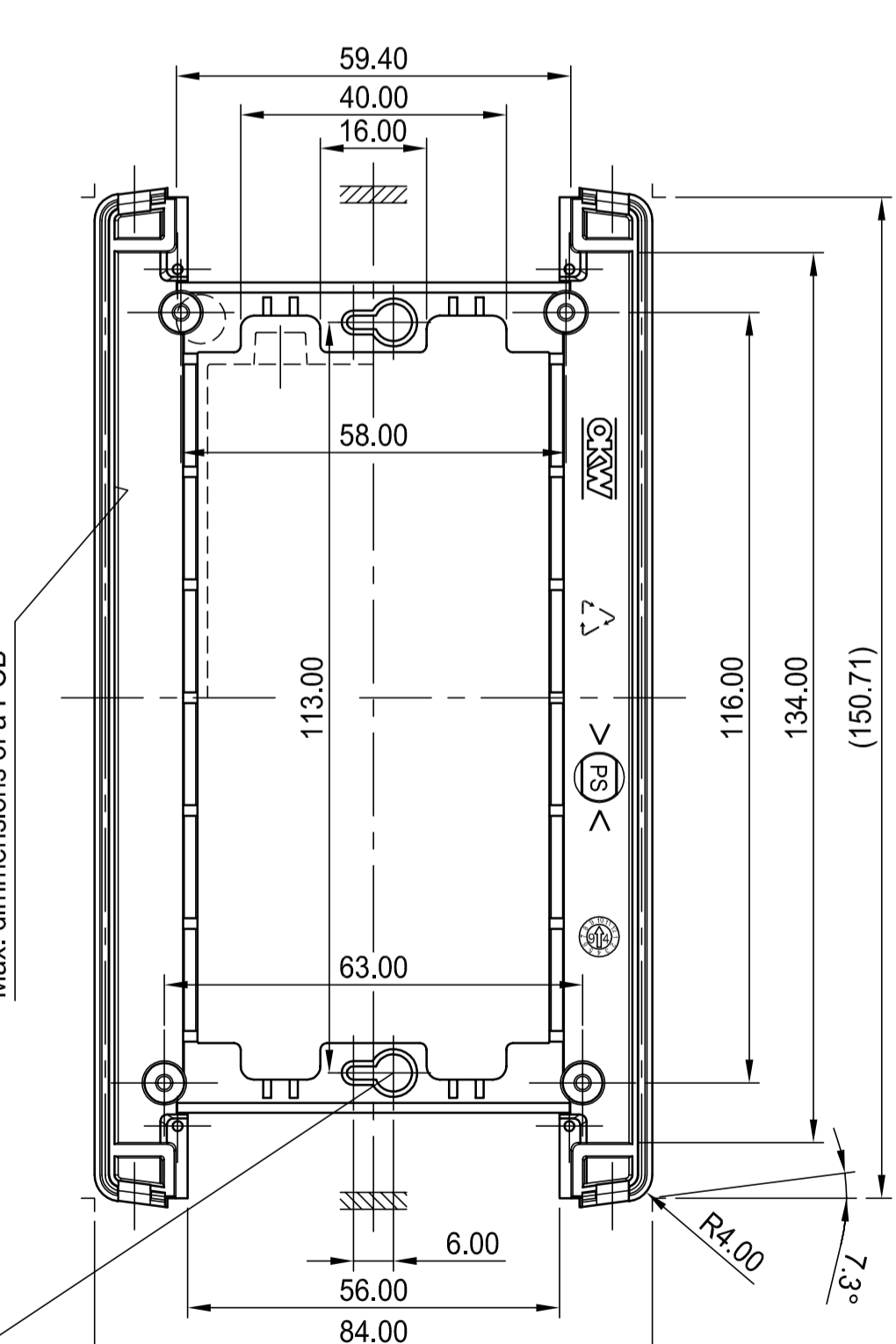
Seitenansicht  
 Side view



Draufsicht  
 Front view



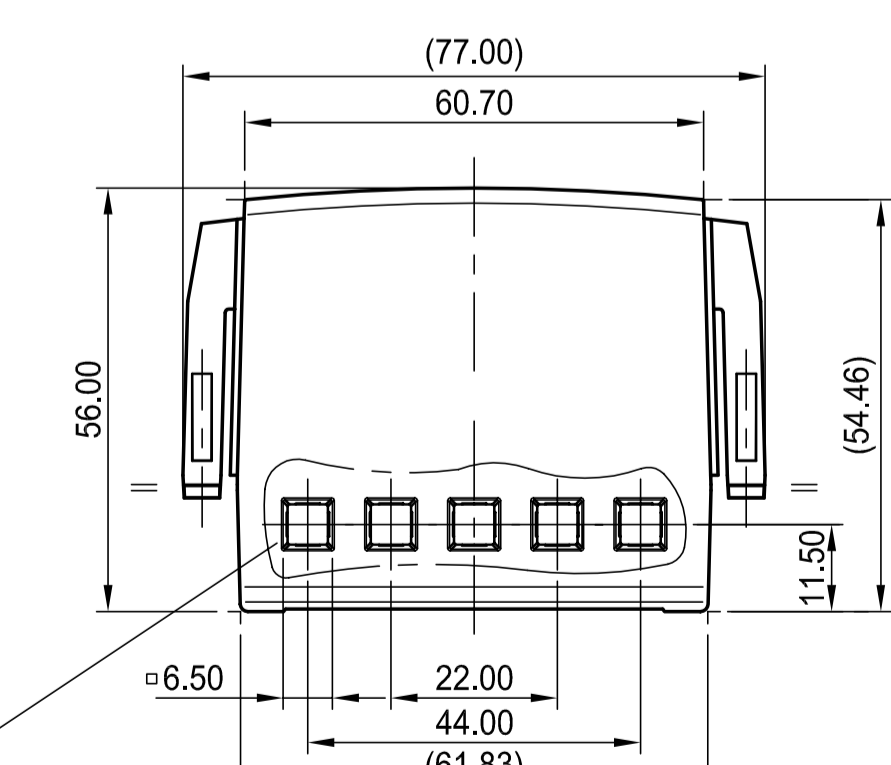
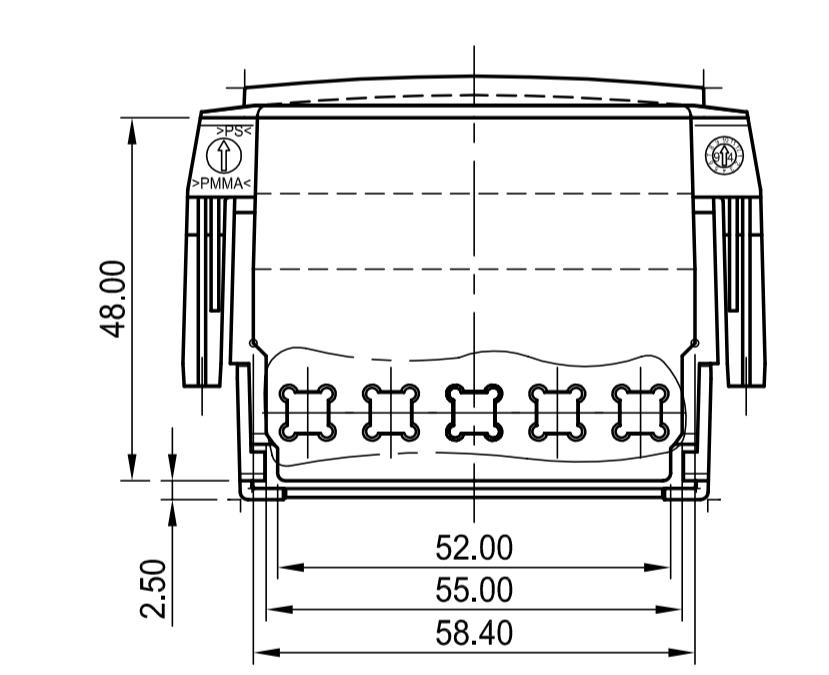
Maximale Board-Abmessungen  
 Max. dimensions of a PCB



Unterteil - Innenansicht -  
 Base -inside view -

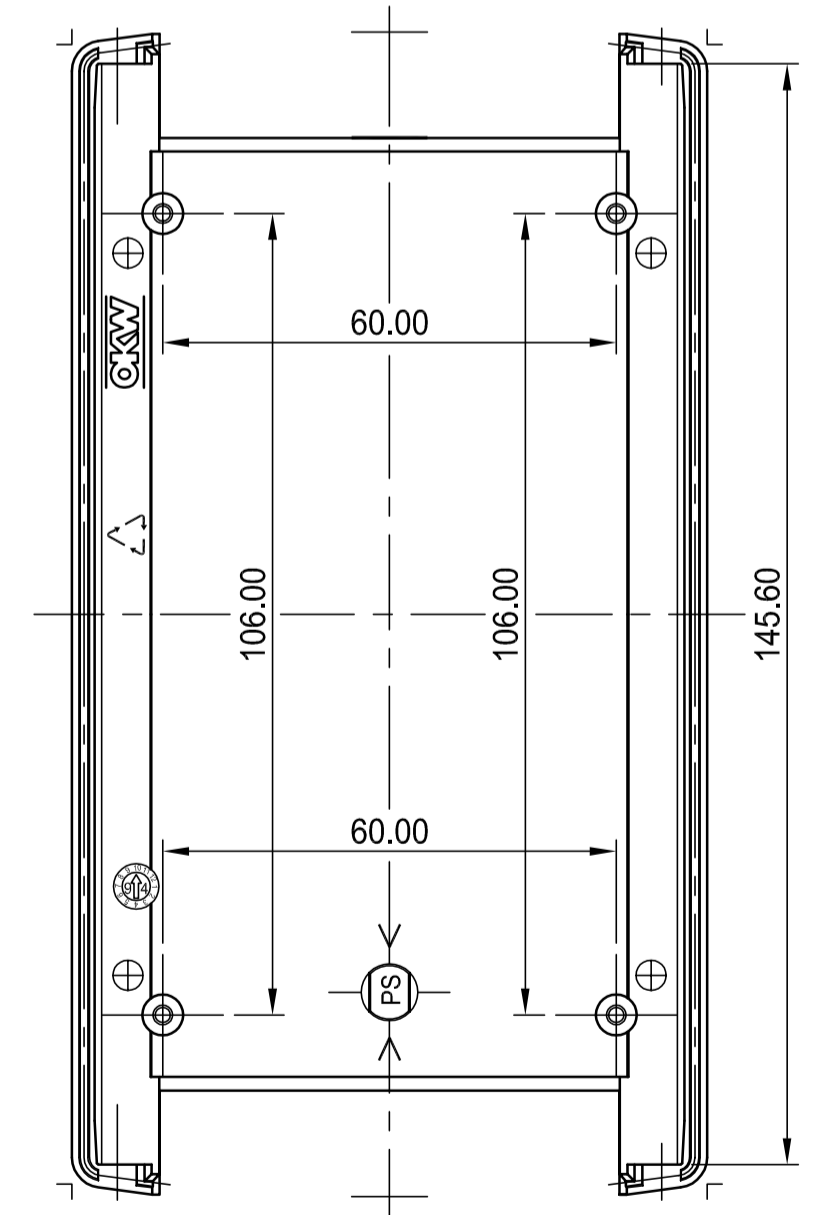
Passende Schrauben:  
 Kopf nach DIN 7981  
 max. Schraub-Ø 3.5  
 max. Kopf-Ø 6.9

Suitable fixing screws:  
 Head acc. to DIN 7981  
 Diameter up to Ø 3.5 mm  
 Head-diameter up to Ø 6.9 mm

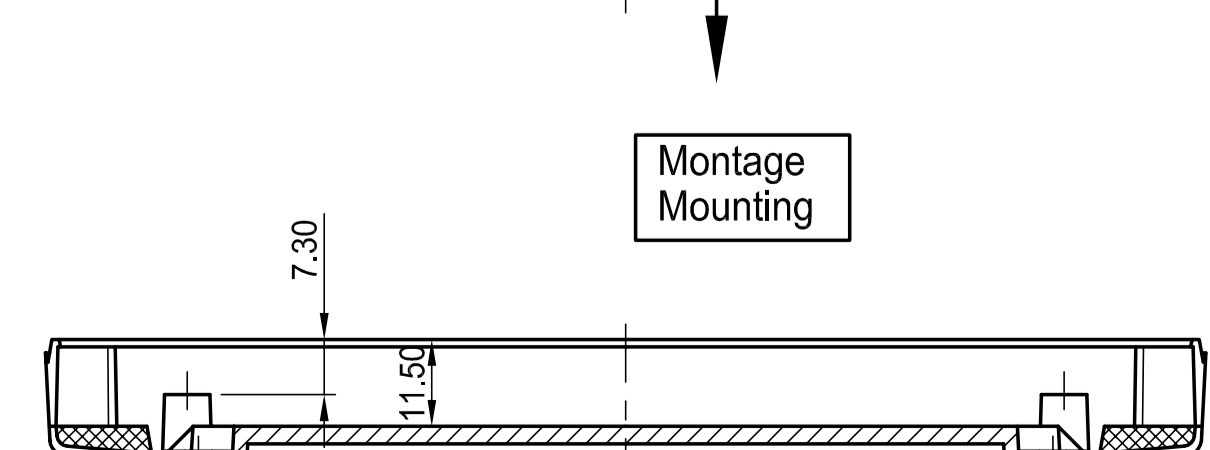
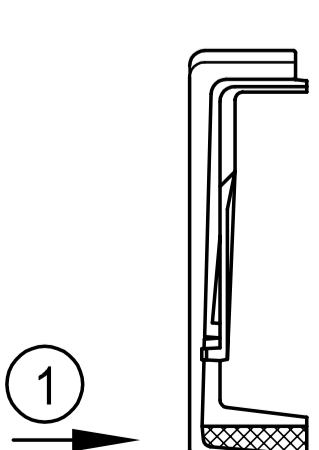


Stirnteile  
 Front parts

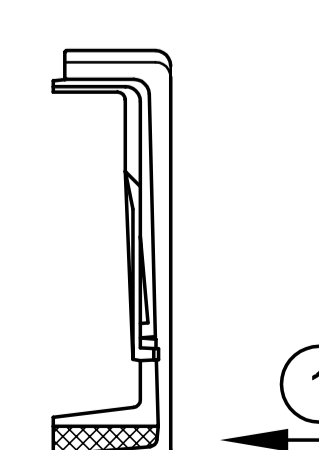
Version I = ohne Lüftung  
 without ventilation slots  
 Version II = mit Lüftung  
 with ventilation slots



Oberteil - Innenansicht -  
 Top -inside view -



Montage  
 Mounting



Max. Platinengröße: Unterteil 147 (mit Lüftung 143) x 75 mm und nur bei ausgeklinkten Ecken, Oberteil 122 x 75 mm, wenn zum OT geschraubt  
 Max. size of a PCB: bottom side 147 (with ventilation 143) x 75 mm and only with notched edges, upper side 122 x 75 mm, when fixed to them

Informationskopie wird nicht aktualisiert	Copy for information will not be updated	Bearb. am: 07.04.95	Material:	Toleranzen:	DIN 6 Teil 2 1:1
Technische Änderungen vorbehalten. Irrtümer und Druckfehler begründen keinen Anspruch auf Schadenersatz. Wichtige Einbaumasse bitte direkt mit dem aktuellen Produkt abstimmen. Subject to technical modification without prior notice. Typographical and other errors do not justify any claim for damages. All dimensions should be verified using an actual moulded part. Sous réserve de modifications techniques. Toute erreur ou faute d'impression ne justifie aucune demande d'indemnisation. Nous priions les clients de vérifier les dimensions des composants avec les tolérances indiquées sur le produit. OKW GEHÄUSE SYSTEME		Erstellt: Hasselb	Farbe:	Zeichnungsart: KUNDE	
Rev. Index: 6		Stand: 25.10.07	TOPTEC 154 H B1060365/369/465/469 B1060x6x		Bearbeiter: Boh
Dateiname: 00000534		Für dieses Dokument behalten wir uns alle Urheberrechte vor. Es darf auch auszugsweise weder veröffentlicht noch Dritten in irgendeiner Form zugänglich gemacht werden.		Datum:	

## X-ON Electronics

Largest Supplier of Electrical and Electronic Components

*Click to view similar products for [Enclosures, Boxes, & Cases](#) category:*

*Click to view products by [OKW](#) manufacturer:*

Other Similar products are found below :

[CR-425 PAINTED](#) [585-R-WH-PK](#) [M-10-PLATED](#) [60221-01](#) [60566-01-000](#) [HPL-9VB BATT DOOR](#) [M-16-LID-PLATED](#) [M18-PLTD](#) [M-21-LID-PLATED](#) [M-21-PLATED](#) [M-23-PLATED](#) [CU-281-MB](#) [6711GSKT](#) [71884-29-028](#) [LH45-100 Black](#) [7200B](#) [72868-510-000](#) [CNS-0000 Black](#) [72883-510-000](#) [CNS-0101 Black](#) [72906-510-000](#) [CNS-0407 Black](#) [73091-510-000](#) [CNM-0000-BLACK Kit](#) [73092-510-000](#) [CNM-0101 Black](#) [73108-510-000](#) [CNL-0303 Black](#) [73395-510-039](#) [CNS-0006 Bone](#) [74257-510-000](#) [CNL-0004](#) [MDC-1183-PLAIN-ALUM](#) [MDC-1183-PTD](#) [MDC-13104-PLAIN-ALUM](#) [MDC-211 - PAINTED IVORY/BEIGE](#) [MDC-321-PTD](#) [MDC-432-PLAIN-ALUM](#) [MDC-973-PTD](#) [76](#) [77153-01-028](#) [FLX6030](#) [83535-01-508](#) [PS-11296-G](#) [PS-11298-B](#) [116-508](#) [120-407](#) [120-412](#) [120-909](#) [120-455](#) [R272-100-000](#) [120-910](#) [R501-001-010](#) [R508-080-000](#) [R508-160-000](#) [R530-120-000](#) [R530-122-000](#) [R530-200-000](#) [R531-160-000](#) [R531-200-000](#) [R582-080-100](#)