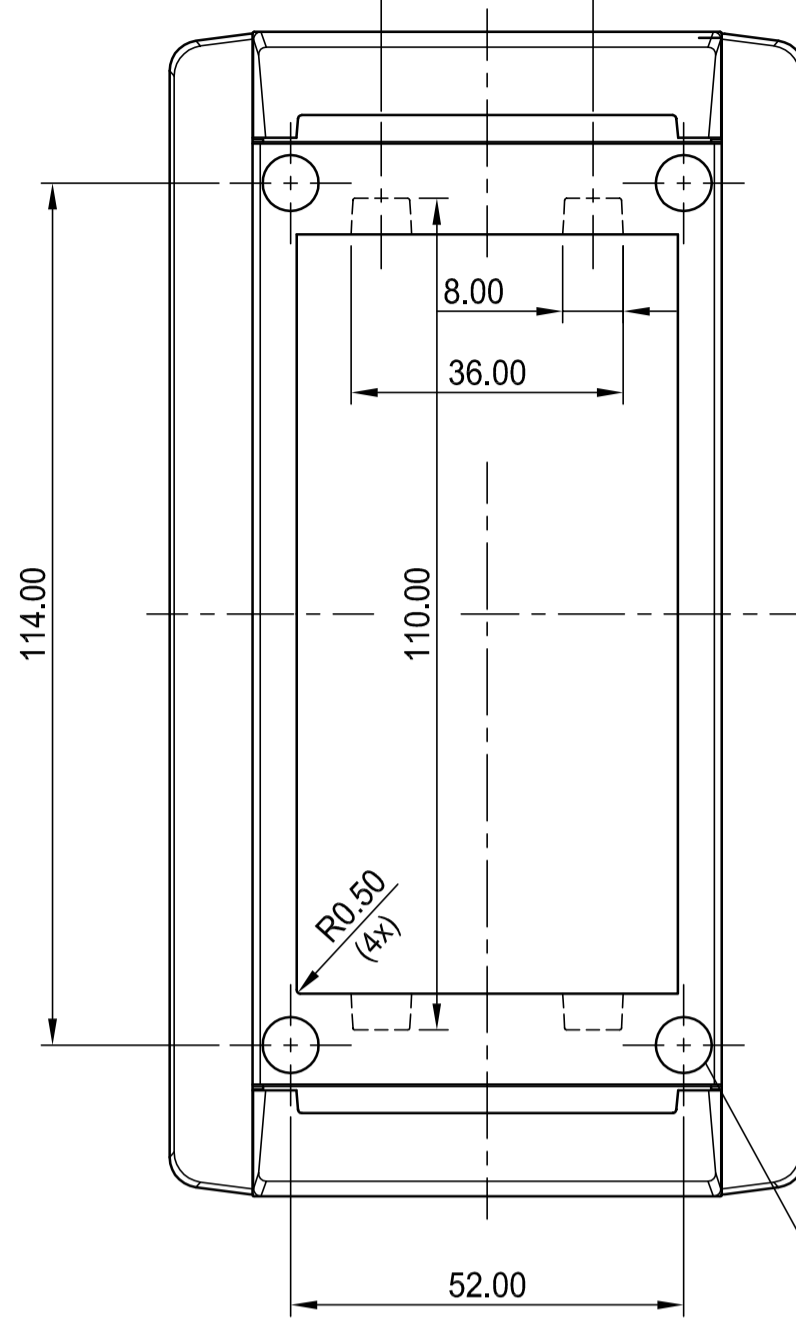
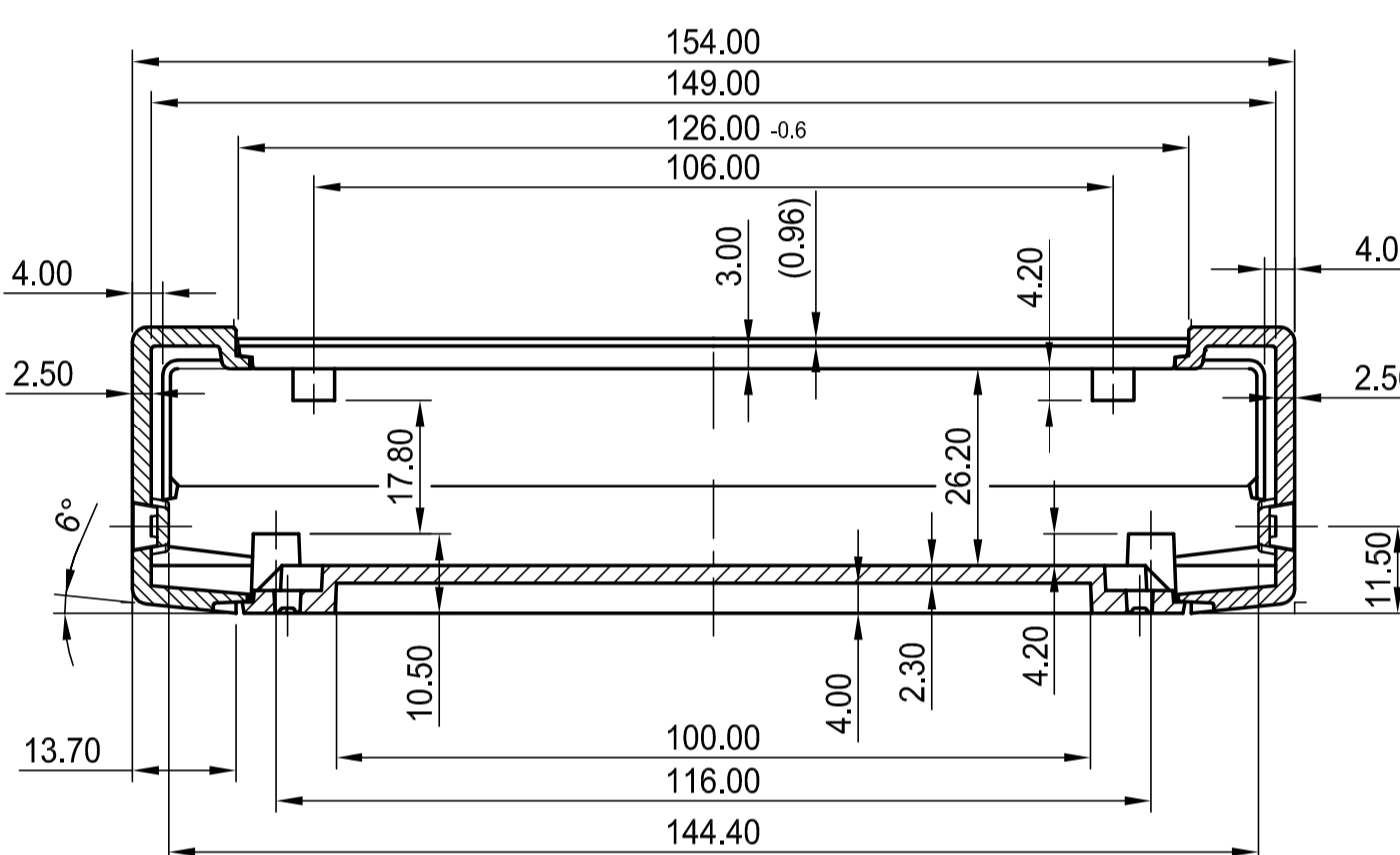
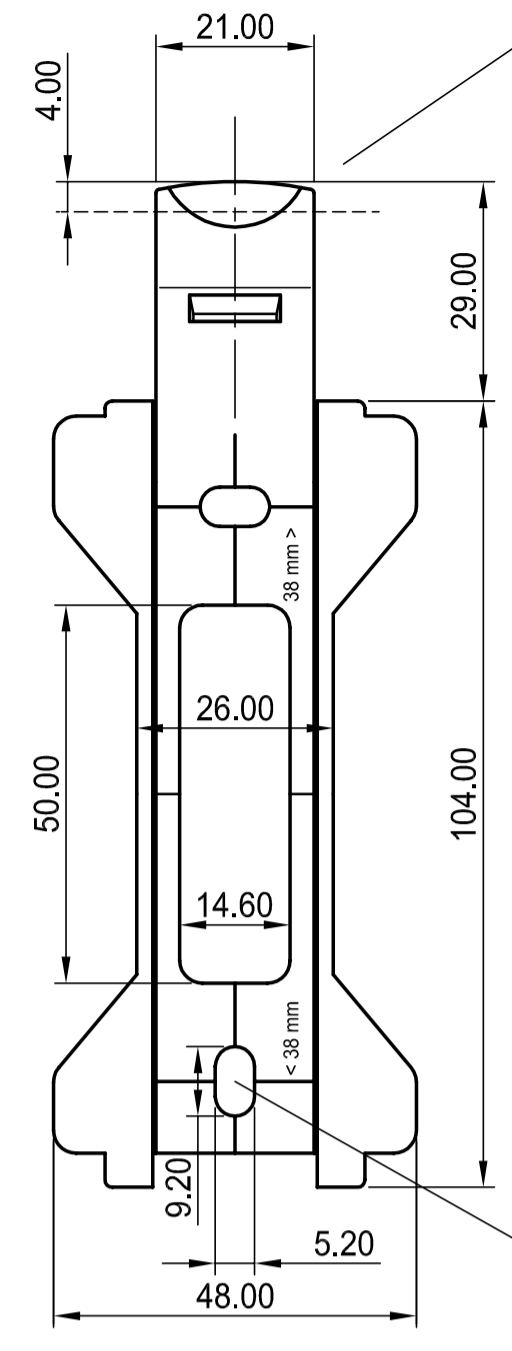


Passende Schrauben:  
 Ø 2.5 x 6, selbstformend  
 Suitable screws:  
 Ø 2.5 x 6 mm, self-tapping  
 OKW No. A 9199008

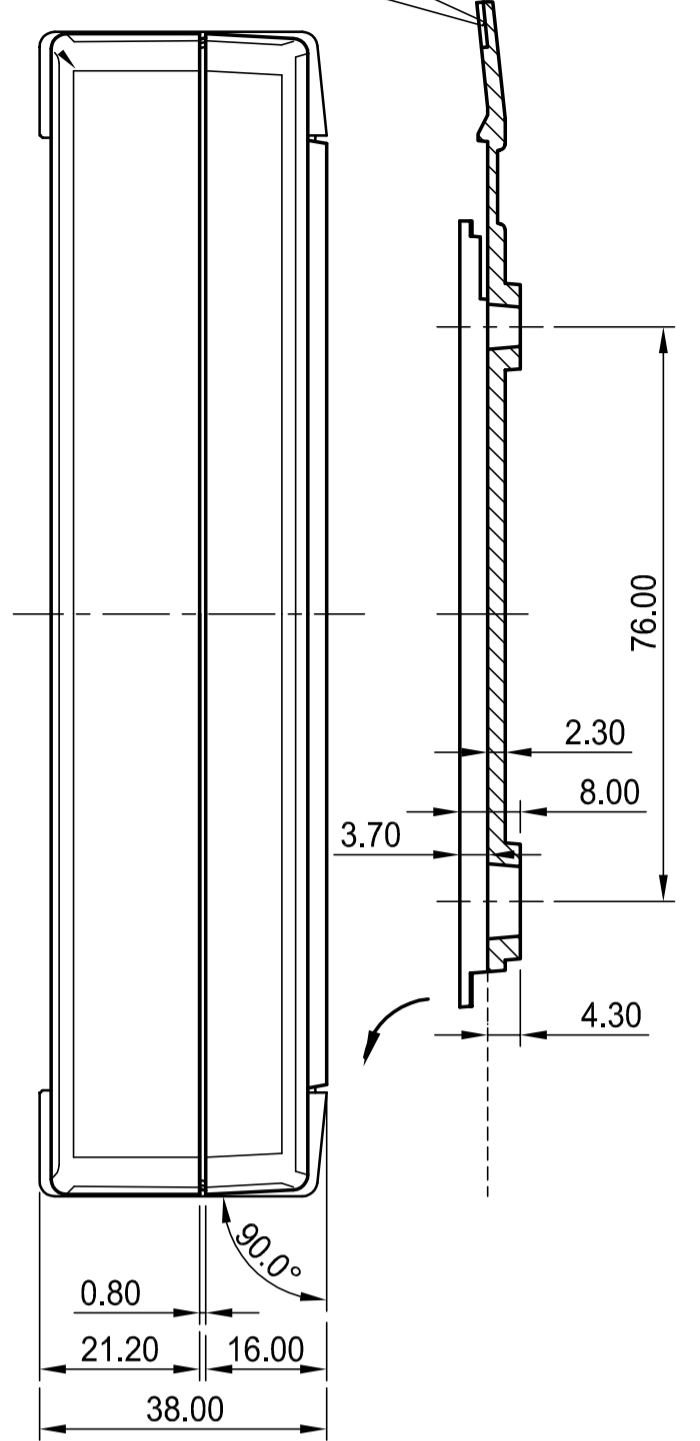


Untersicht  
 Rear view

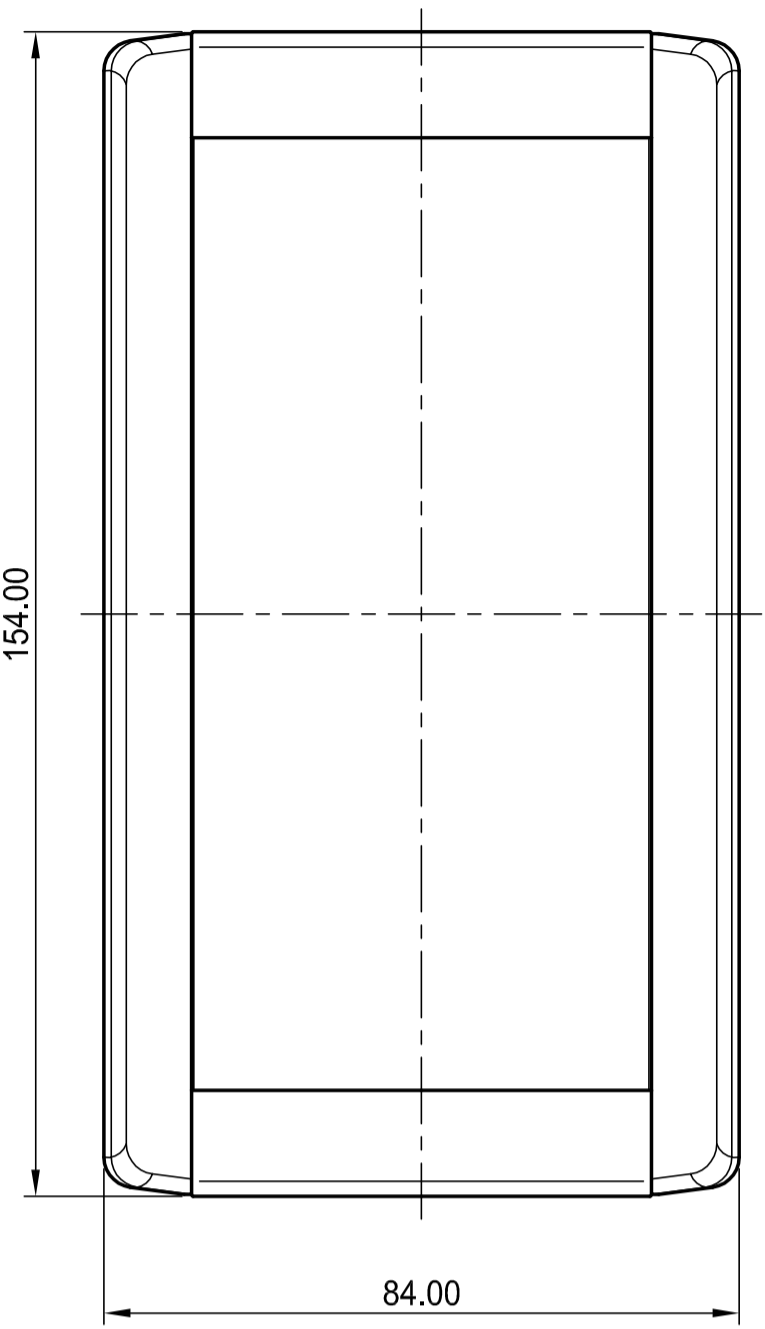


Passender Gehäusefuß:  
 Suitable case foot:  
 OKW No. A 9207150 (2x 2pcs.)

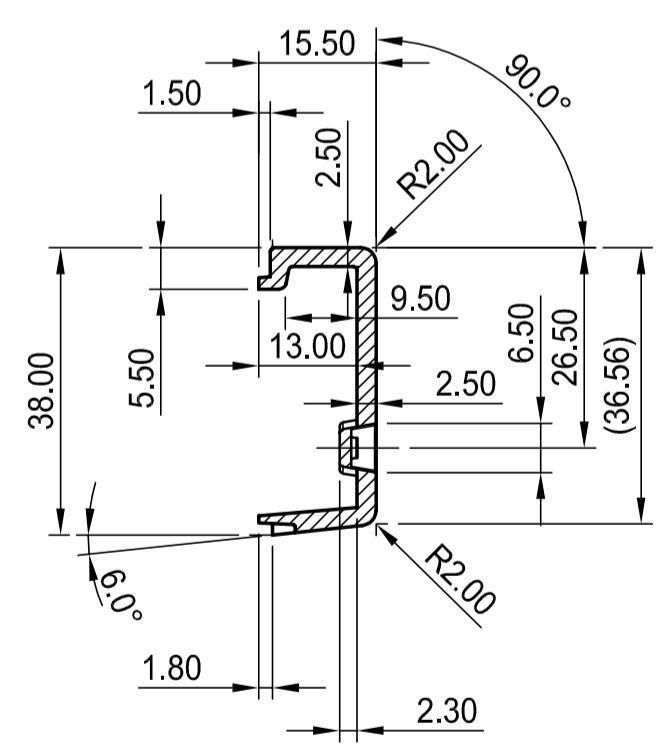
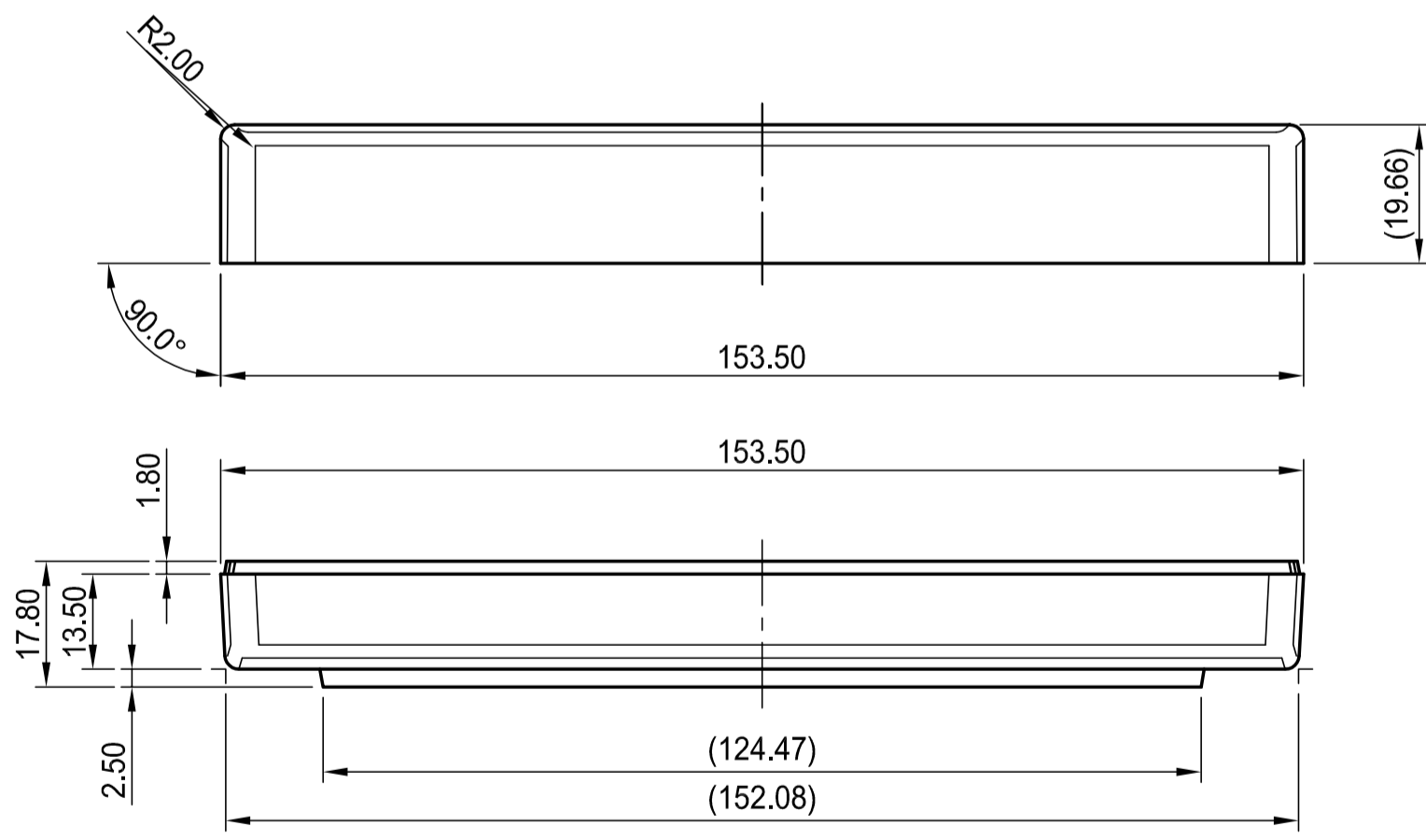
Passende Schrauben:  
 Suitable screws:  
 Kopf nach DIN 7971  
 Screwhead acc. DIN 7971



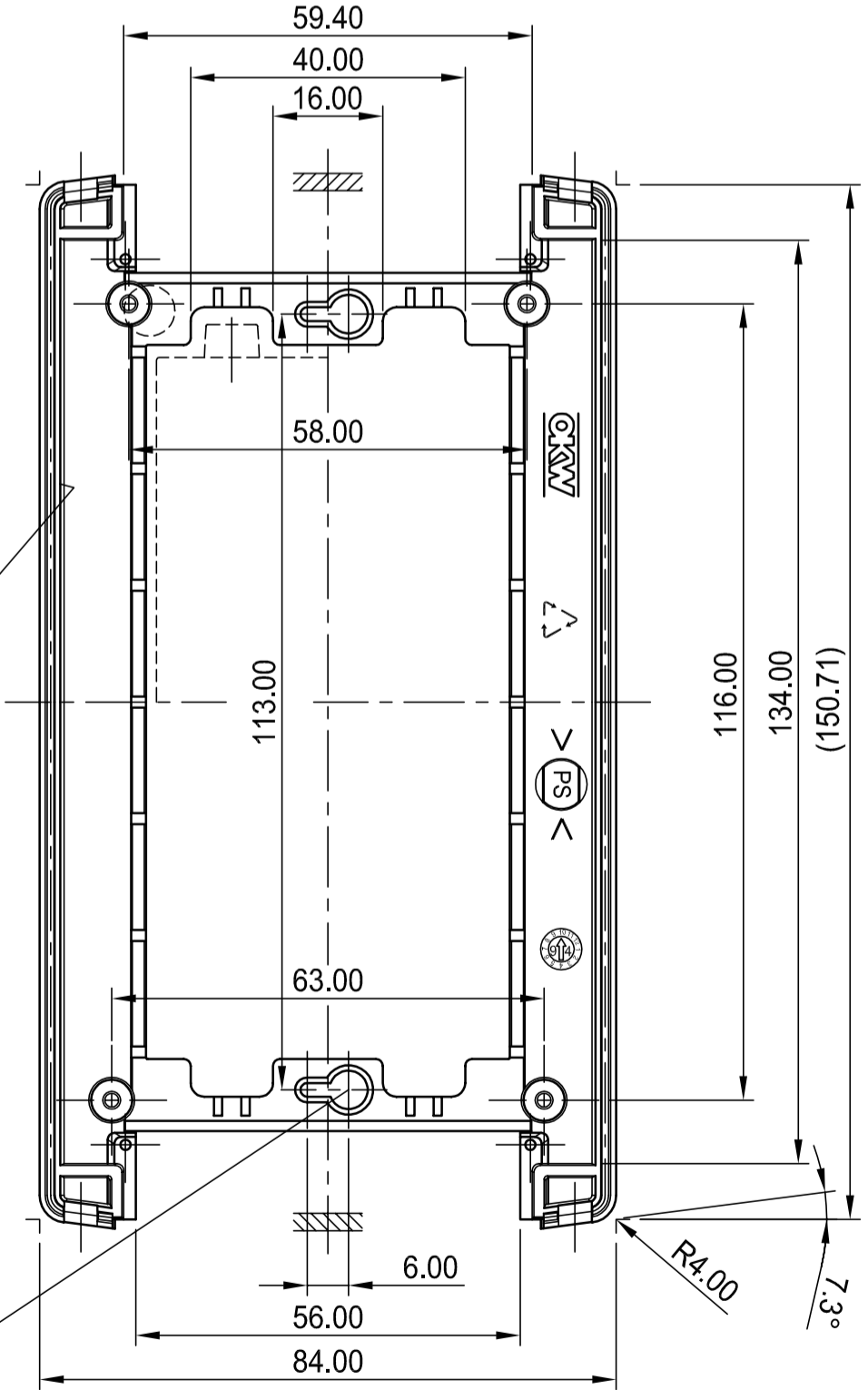
Seitenansicht  
 Side view



Draufsicht  
 Front view



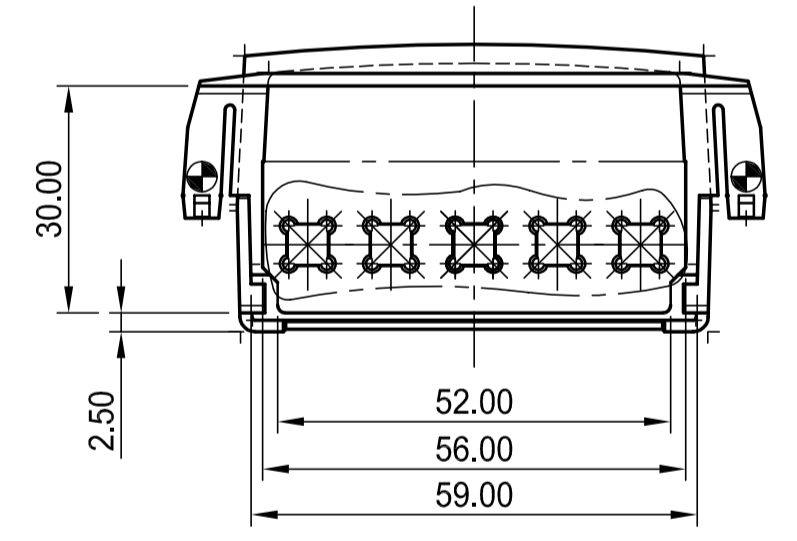
Maximale Board-Abmessungen  
 Max. dimensions of a PCB



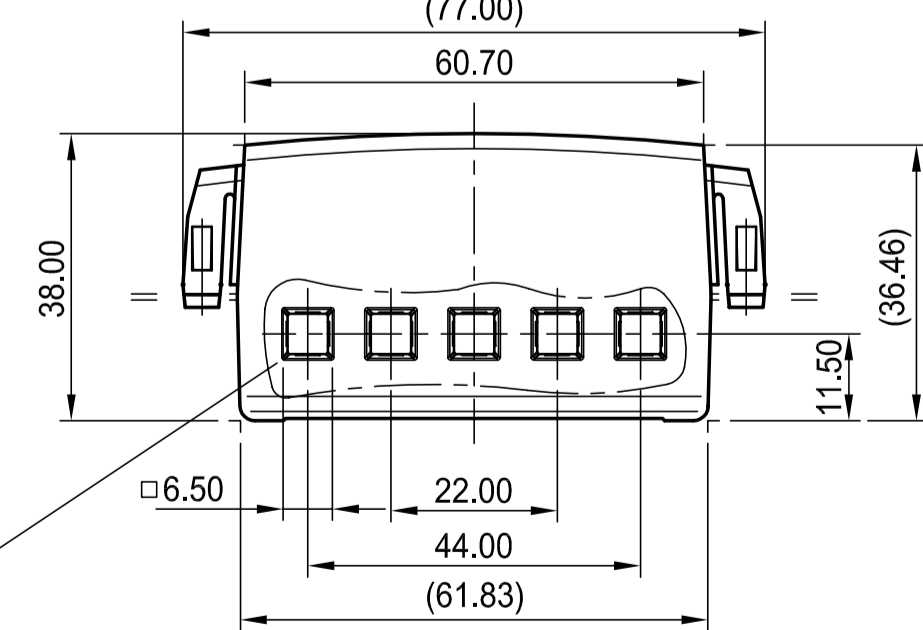
Unterteil - Innenansicht -  
 Base -inside view -

Passende Schrauben:  
 Kopf nach DIN 7981  
 max. Schraub-Ø 3.5  
 max. Kopf-Ø 6.9

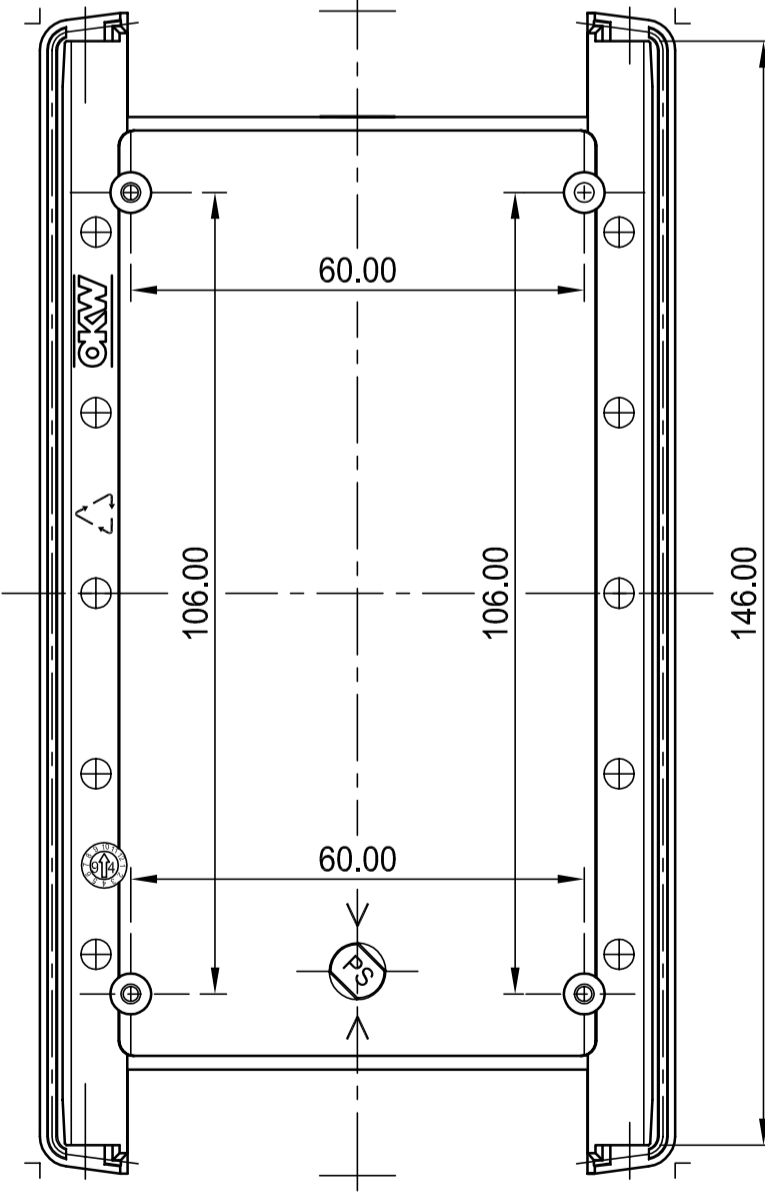
Suitable fixing screws:  
 Head acc. to DIN 7981  
 Diameter up to Ø 3.5 mm  
 Head-diameter up to Ø 6.9 mm



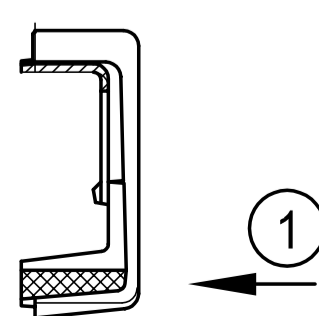
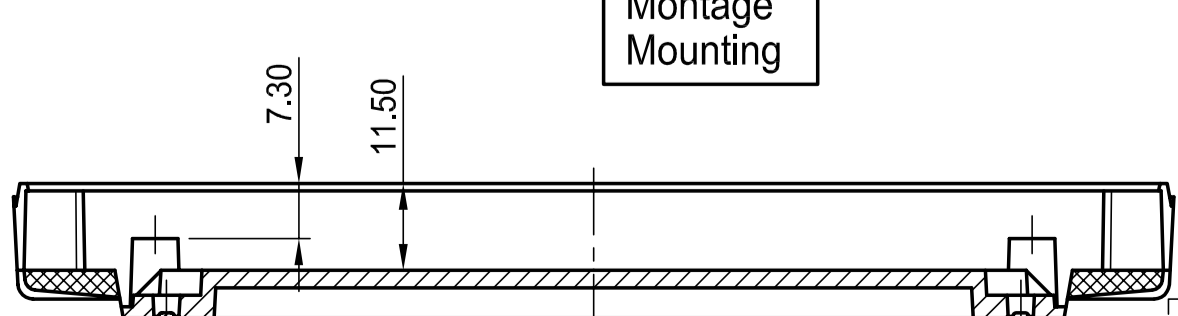
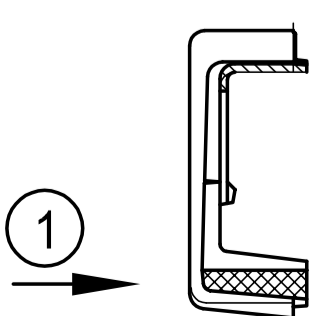
Stirnteile  
 Front parts



Version I = ohne Lueftung  
 without ventilation slots  
 Version II = mit Lueftung  
 with ventilation slots



Oberteil - Innenansicht -  
 Top -inside view -



Montage  
 Mounting

Max. Platinengröße: Unterteil 147 (mit Lüftung 143) x 75 mm und nur bei ausgeklinkten Ecken, Oberteil 122 x 75 mm, wenn zum OT geschraubt  
 Max. size of a PCB: bottom side 147 (with ventilation 143) x 75 mm and only with notched edges, upper side 122 x 75 mm, when fixed to them

Informationskopie  
 Copy for information  
 wird nicht aktualisiert  
 will not be updated

Technische Änderungen vorbehalten. Irrtümer und Druckfehler begründen keinen Anspruch auf Schadenersatz. Wichtige Einbaumäße bitte direkt mit dem aktuellen Produkt abstimmen.  
 Subject to technical modification without prior notice. Typographical and other errors do not justify any claim for damages. All dimensions should be verified using an actual moulded part.  
 Sous réserve de modifications techniques. Toute erreur ou faute d'impression ne justifie aucune demande d'indemnisation. Nous sollicitons les clients de vérifier les dimensions des composants avec les tolérances avant le montage.

Bearb. am: 11.09.96	Material:	Toleranzen:	DIN 6 Teil 2
Ersteller: Hasselb	Farbe:	Zeichnungsart: KUNDE	
Freigabe:	Rev. Index: 6	Stand: 25.10.07	Maßstab: 1:1
		TOPTec 154 F B1065365/369/465/469 B1065x6x	Bearbeiter: Both Datum: 00002401

## X-ON Electronics

Largest Supplier of Electrical and Electronic Components

*Click to view similar products for [Enclosures, Boxes, & Cases](#) category:*

*Click to view products by [OKW](#) manufacturer:*

Other Similar products are found below :

[CR-425 PAINTED](#) [585-R-WH-PK](#) [M-10-PLATED](#) [60221-01](#) [60566-01-000](#) [HPL-9VB BATT DOOR](#) [M-16-LID-PLATED](#) [M18-PLTD](#) [M-21-LID-PLATED](#) [M-21-PLATED](#) [M-23-PLATED](#) [CU-281-MB](#) [6711GSKT](#) [71884-29-028](#) [LH45-100 Black](#) [7200B](#) [72868-510-000](#) [CNS-0000 Black](#) [72883-510-000](#) [CNS-0101 Black](#) [72906-510-000](#) [CNS-0407 Black](#) [73091-510-000](#) [CNM-0000-BLACK Kit](#) [73092-510-000](#) [CNM-0101 Black](#) [73108-510-000](#) [CNL-0303 Black](#) [73395-510-039](#) [CNS-0006 Bone](#) [74257-510-000](#) [CNL-0004](#) [MDC-1183-PLAIN-ALUM](#) [MDC-1183-PTD](#) [MDC-13104-PLAIN-ALUM](#) [MDC-211 - PAINTED IVORY/BEIGE](#) [MDC-321-PTD](#) [MDC-432-PLAIN-ALUM](#) [MDC-973-PTD](#) [76](#) [77153-01-028](#) [FLX6030](#) [83535-01-508](#) [PS-11296-G](#) [PS-11298-B](#) [116-508](#) [120-407](#) [120-412](#) [120-909](#) [120-455](#) [R272-100-000](#) [120-910](#) [R501-001-010](#) [R508-080-000](#) [R508-160-000](#) [R530-120-000](#) [R530-122-000](#) [R530-200-000](#) [R531-160-000](#) [R531-200-000](#) [R582-080-100](#)