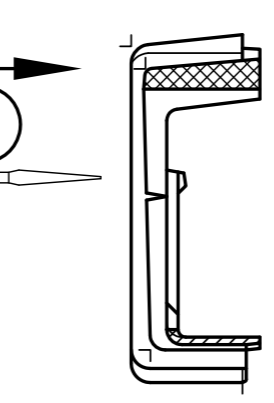
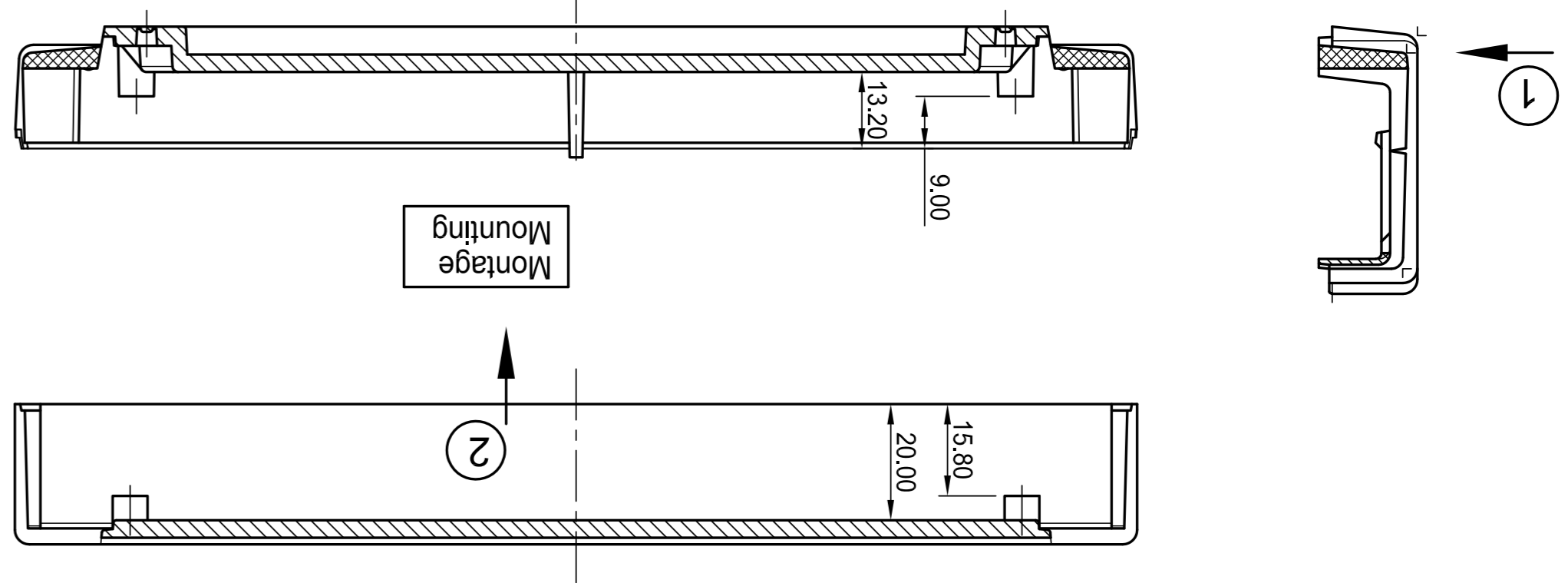
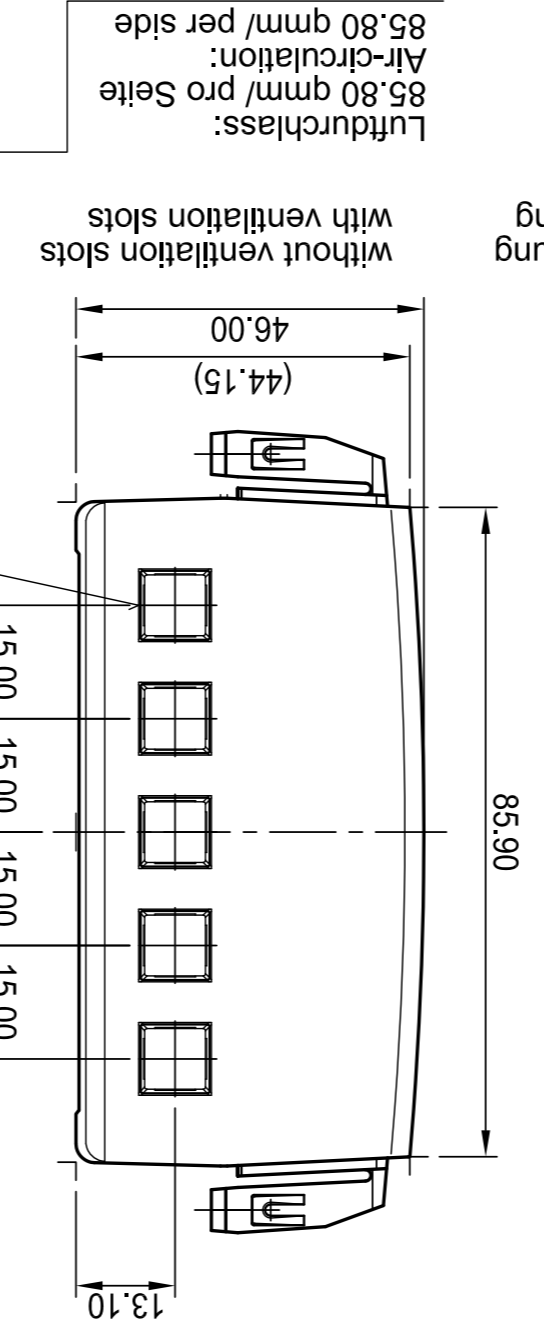


Passende Schrauben:
 Ø 2,5 x 6, selbstformend
 Ø 2,5 x 6 mm, self-tapping
 OKW No. A 9199008



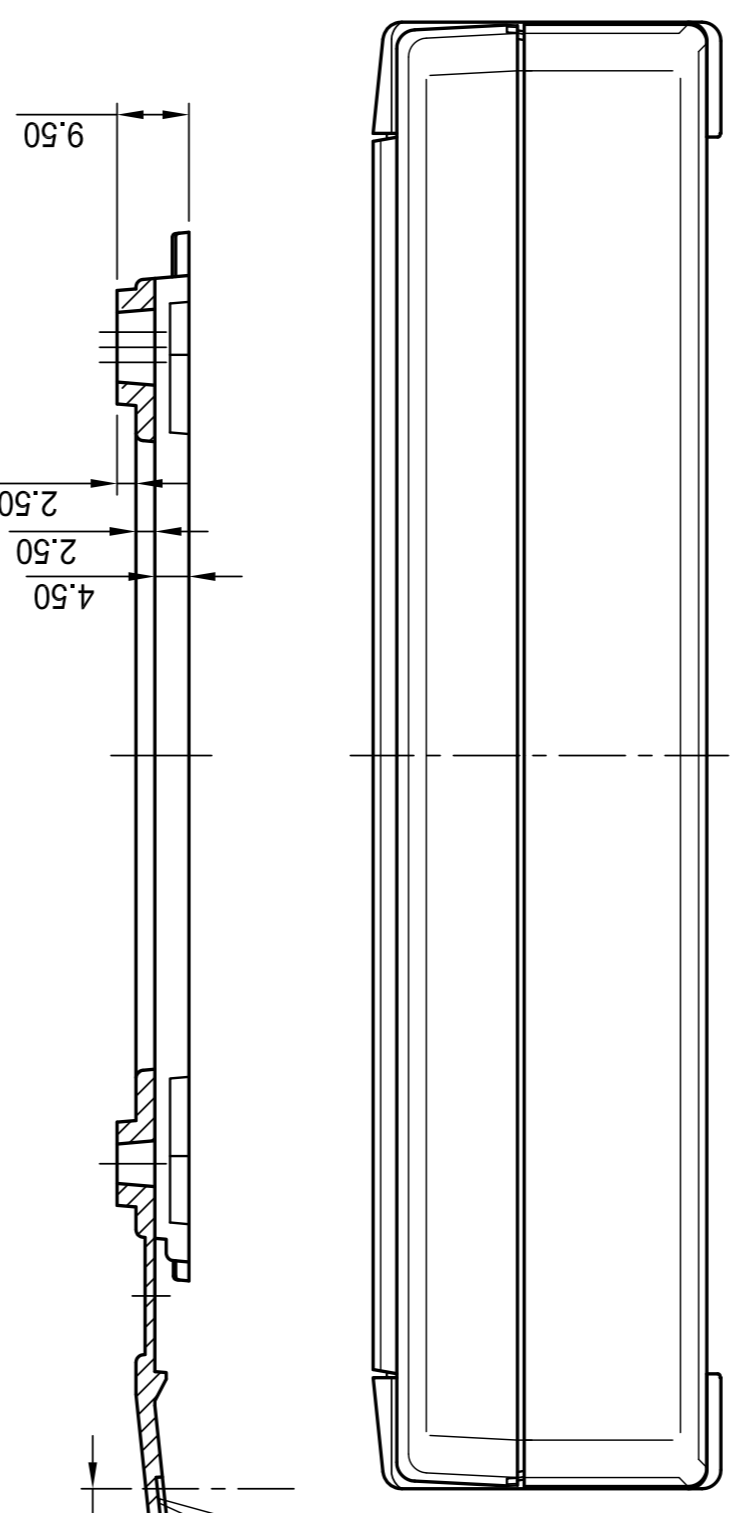
Disassembly
 Max. Platengröße: Unterteil 187 (mit Lüftung 183) x 104 mm und nur bei ausgeklippten Ecken, Oberteil 158 x 106 mm, wenn zum OT geschraubt

Version I = ohne Lüftung
 Version II = mit Lüftung

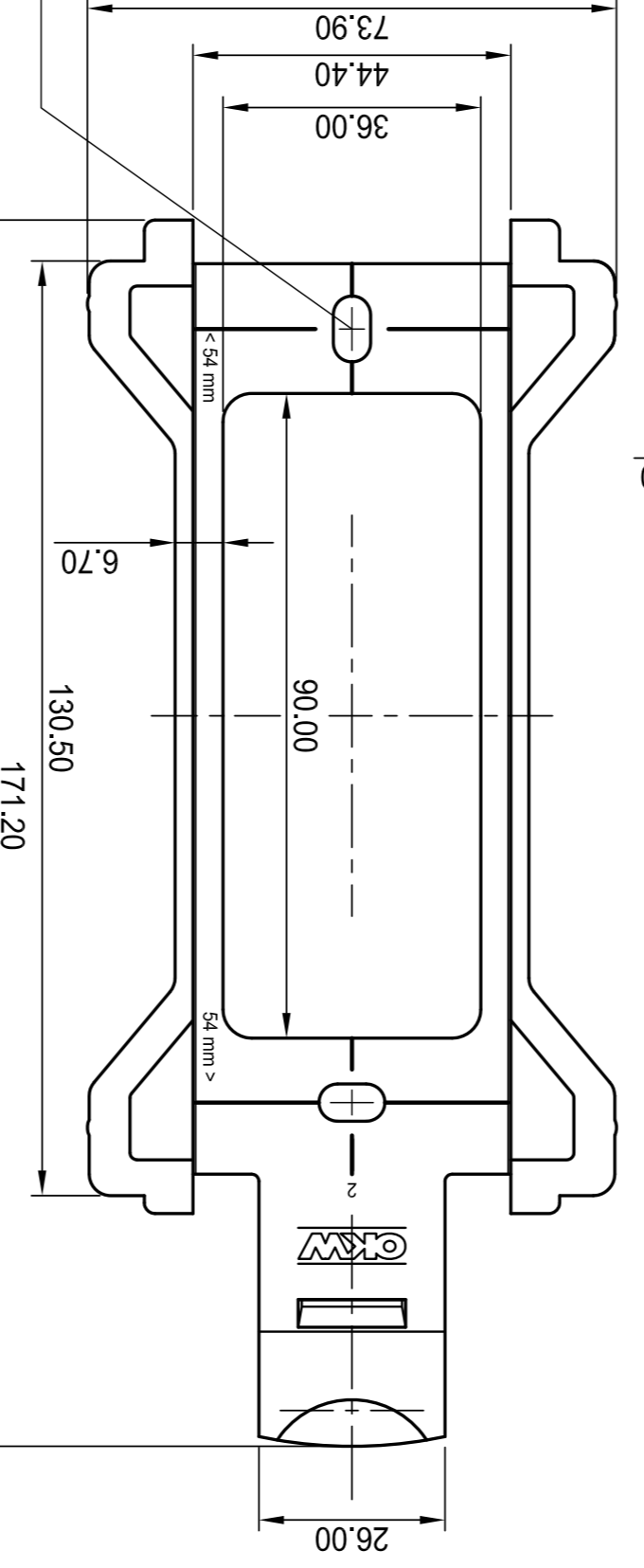


without ventilation slots
 with ventilation slots
 Luftdurchlass:
 85,80 qm³/pro Seite
 Air-circulation:
 85,80 qm³/per side

Rear view

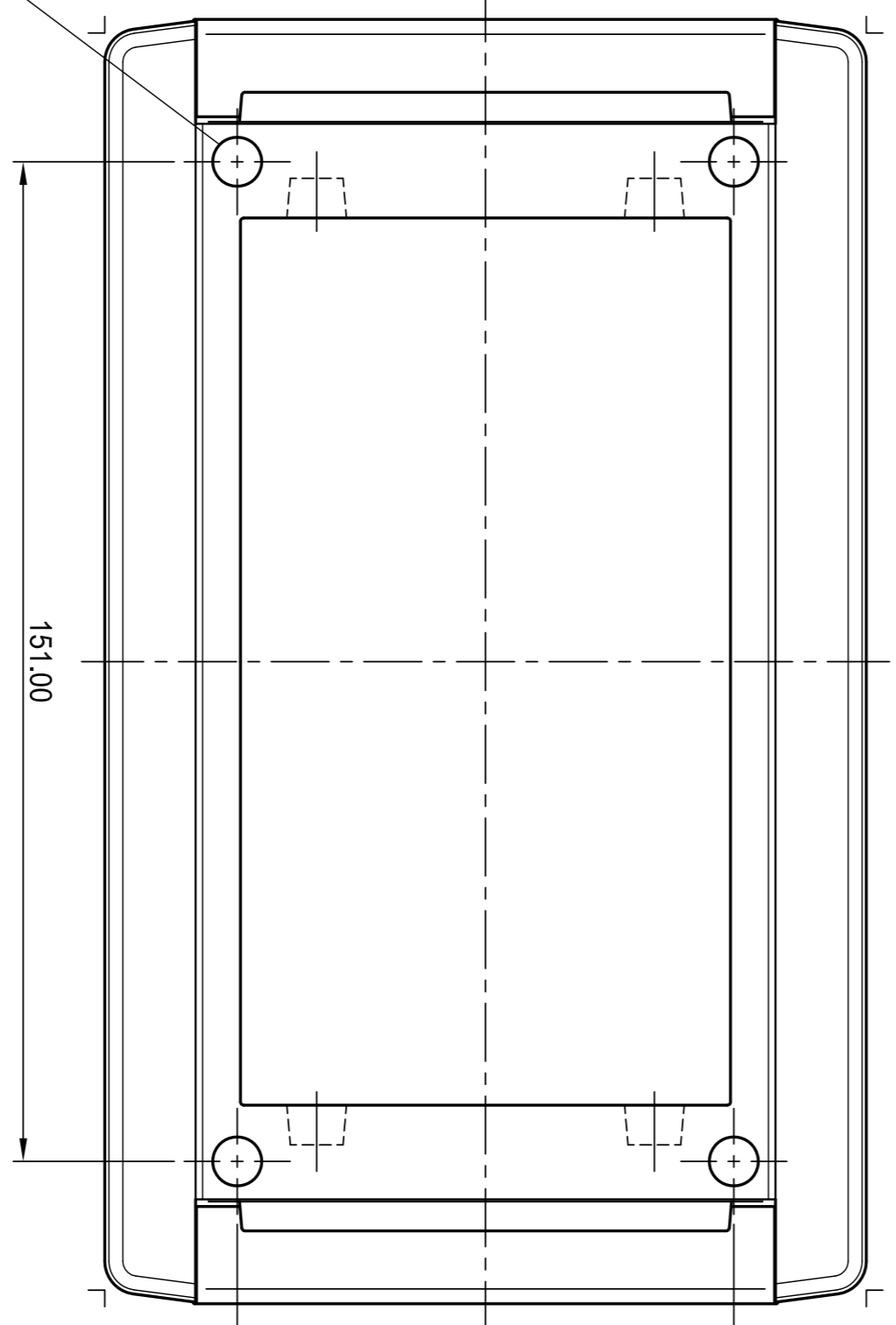


Passende Schrauben:
 Sutable screws:
 Kopf nach DIN 7971
 Schraubd acc. to DIN 7971



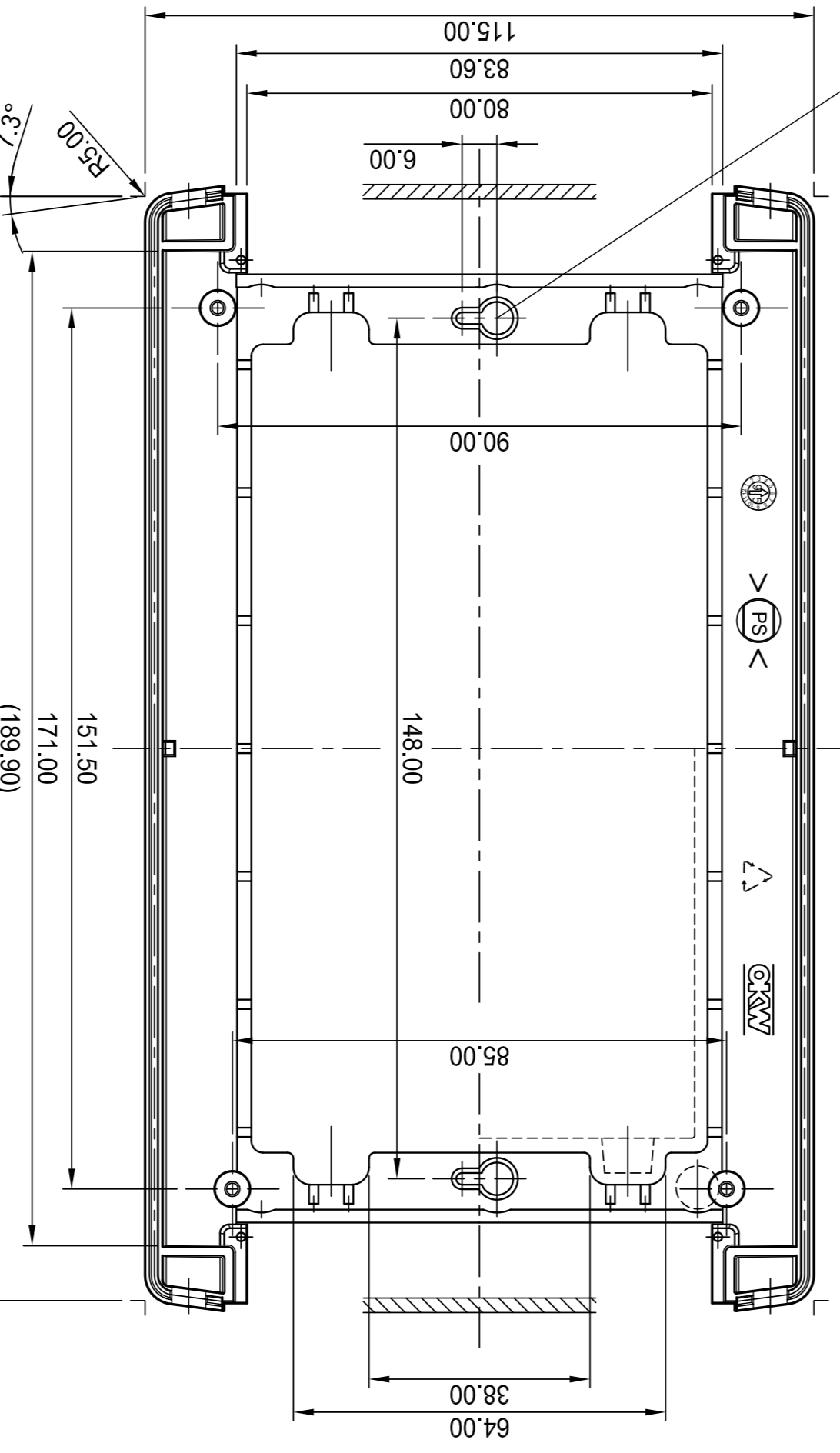
Wandhalter B 1360028 / 029
 Wall suspension element

Rear view



Passender Gehäusefuß:
 Sutable case foot
 OKW No. A 9207150 (2x 2pcs.)

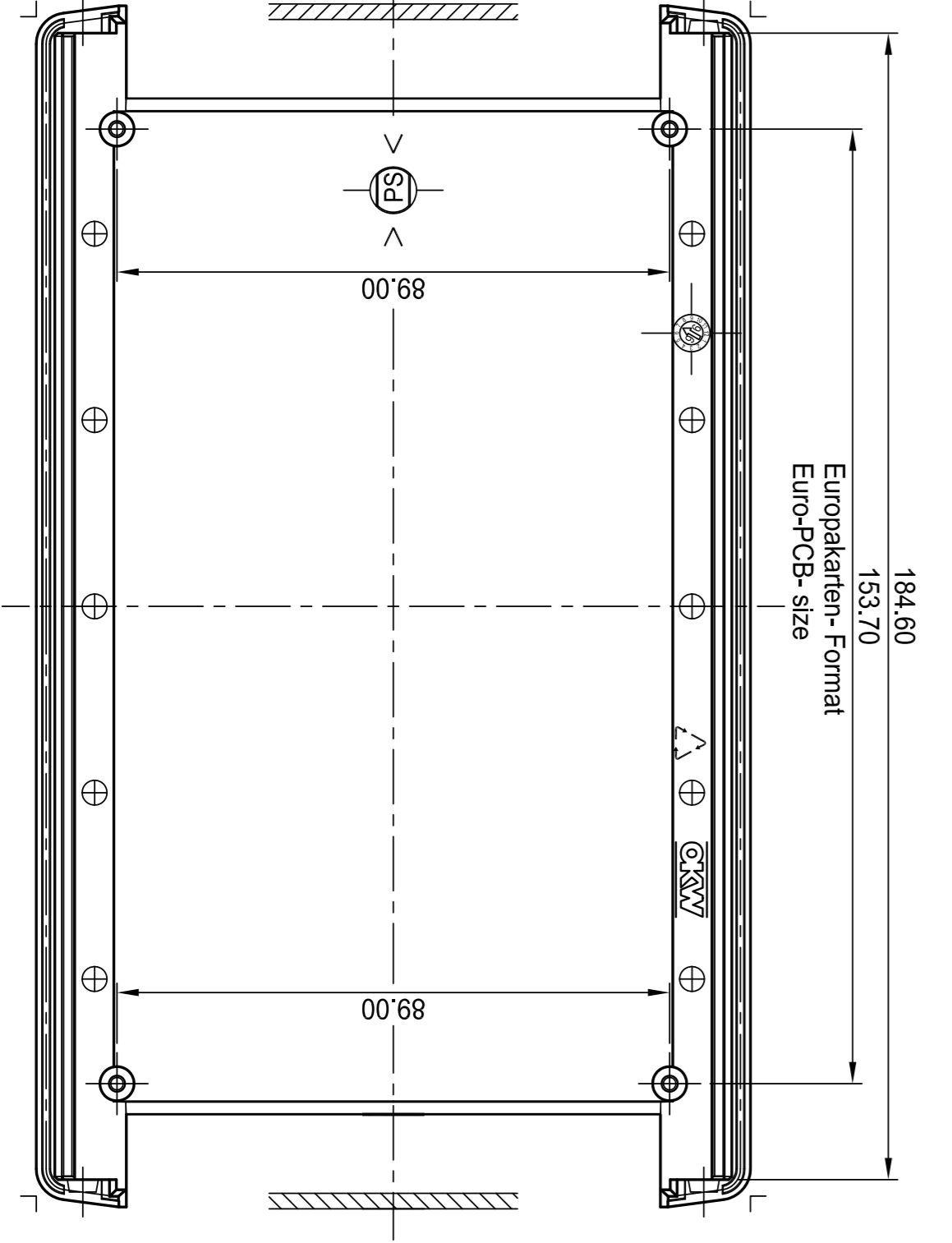
Base -inside view -



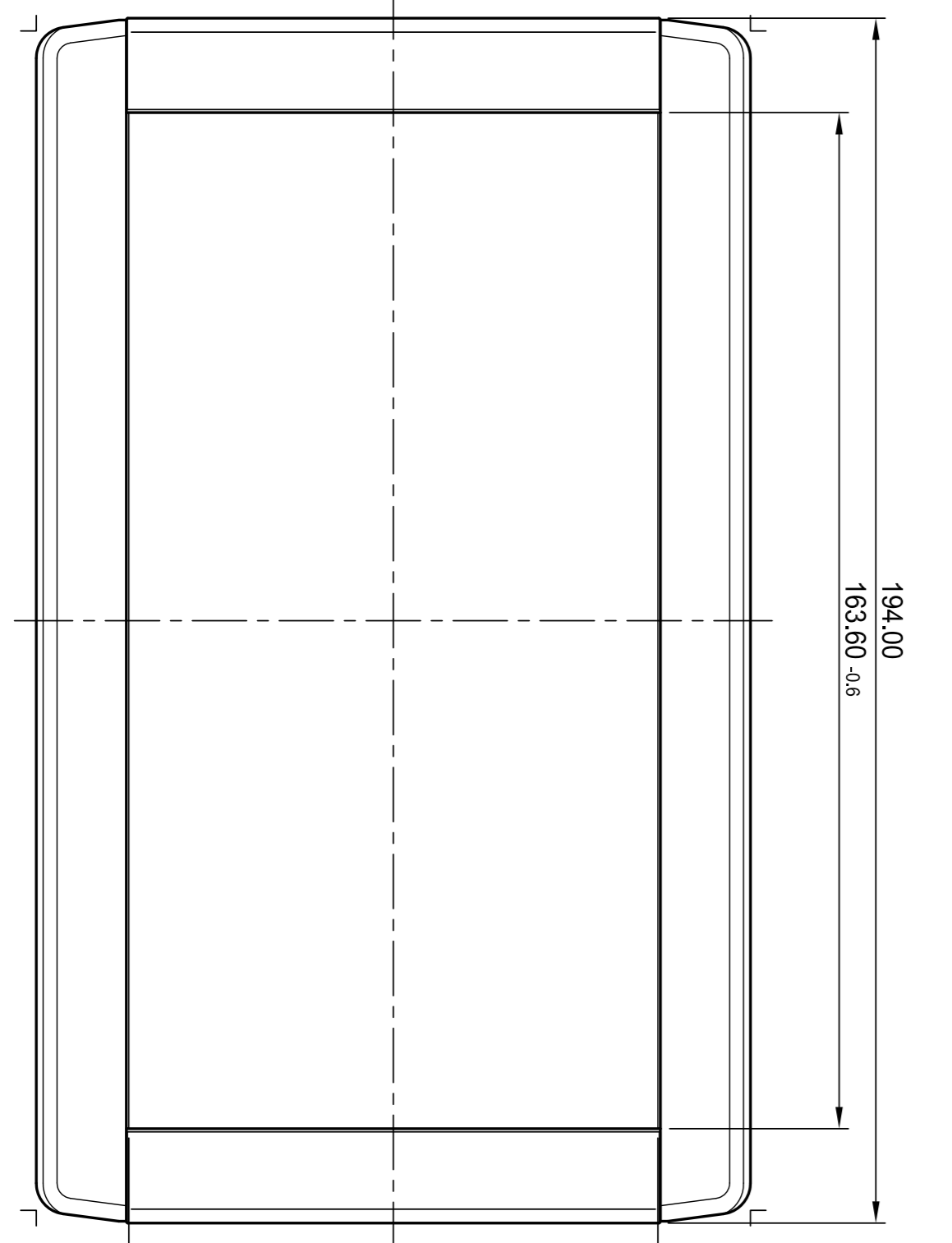
Passende Schrauben:
 Kopf nach DIN 7981
 max. Schraub-Ø 3,5
 max. Kopf-Ø 6,9
 Head acc. to DIN 7981
 Head diameter up to Ø 3,5 mm
 Sutable fixing screws:
 Head-diameter up to Ø 6,9 mm

Unterteil - Innensicht -

Top -inside view -



Front view



Informationen kopieren
 mit nicht aktualisiert
 Technische Änderungen vorbehalten. Interim und Druckfehler
 sind vorbehalten. Änderungen sind vorbehalten. Änderungen sind vorbehalten.
 This document contains proprietary information of OKW. Reproduction, distribution
 and use of this document is prohibited without the prior written consent of OKW.
 This document contains proprietary information of OKW. Reproduction, distribution
 and use of this document is prohibited without the prior written consent of OKW.
 This document contains proprietary information of OKW. Reproduction, distribution
 and use of this document is prohibited without the prior written consent of OKW.

GEHÄUSE
 SYSTEME
 B10756*
 TOPTEC 194 F
 B107365/369/465/469

Best.Nr.	12.09.1986
Produktions-Nr.	DIN 18901.1130
Material-Nr.	
Zeichnung	
Maßstab	1:1
Blatt	
Blattzahl	1/1
Norm	DIN 67182

X-ON Electronics

Largest Supplier of Electrical and Electronic Components

Click to view similar products for [Enclosures, Boxes, & Cases](#) category:

Click to view products by [OKW](#) manufacturer:

Other Similar products are found below :

[CR-425 PAINTED](#) [585-R-WH-PK](#) [M-10-PLATED](#) [60221-01](#) [60566-01-000](#) [HPL-9VB BATT DOOR](#) [M-16-LID-PLATED](#) [M18-PLTD](#) [M-21-LID-PLATED](#) [M-21-PLATED](#) [M-23-PLATED](#) [CU-281-MB](#) [6711GSKT](#) [71884-29-028](#) [LH45-100 Black](#) [7200B](#) [72868-510-000](#) [CNS-0000 Black](#) [72883-510-000](#) [CNS-0101 Black](#) [72906-510-000](#) [CNS-0407 Black](#) [73091-510-000](#) [CNM-0000-BLACK Kit](#) [73092-510-000](#) [CNM-0101 Black](#) [73108-510-000](#) [CNL-0303 Black](#) [73395-510-039](#) [CNS-0006 Bone](#) [74257-510-000](#) [CNL-0004](#) [MDC-1183-PLAIN-ALUM](#) [MDC-1183-PTD](#) [MDC-13104-PLAIN-ALUM](#) [MDC-211 - PAINTED IVORY/BEIGE](#) [MDC-321-PTD](#) [MDC-432-PLAIN-ALUM](#) [MDC-973-PTD](#) [76](#) [77153-01-028](#) [FLX6030](#) [83535-01-508](#) [PS-11296-G](#) [PS-11298-B](#) [116-508](#) [120-407](#) [120-412](#) [120-909](#) [120-455](#) [R272-100-000](#) [120-910](#) [R501-001-010](#) [R508-080-000](#) [R508-160-000](#) [R530-120-000](#) [R530-122-000](#) [R530-200-000](#) [R531-160-000](#) [R531-200-000](#) [R582-080-100](#)