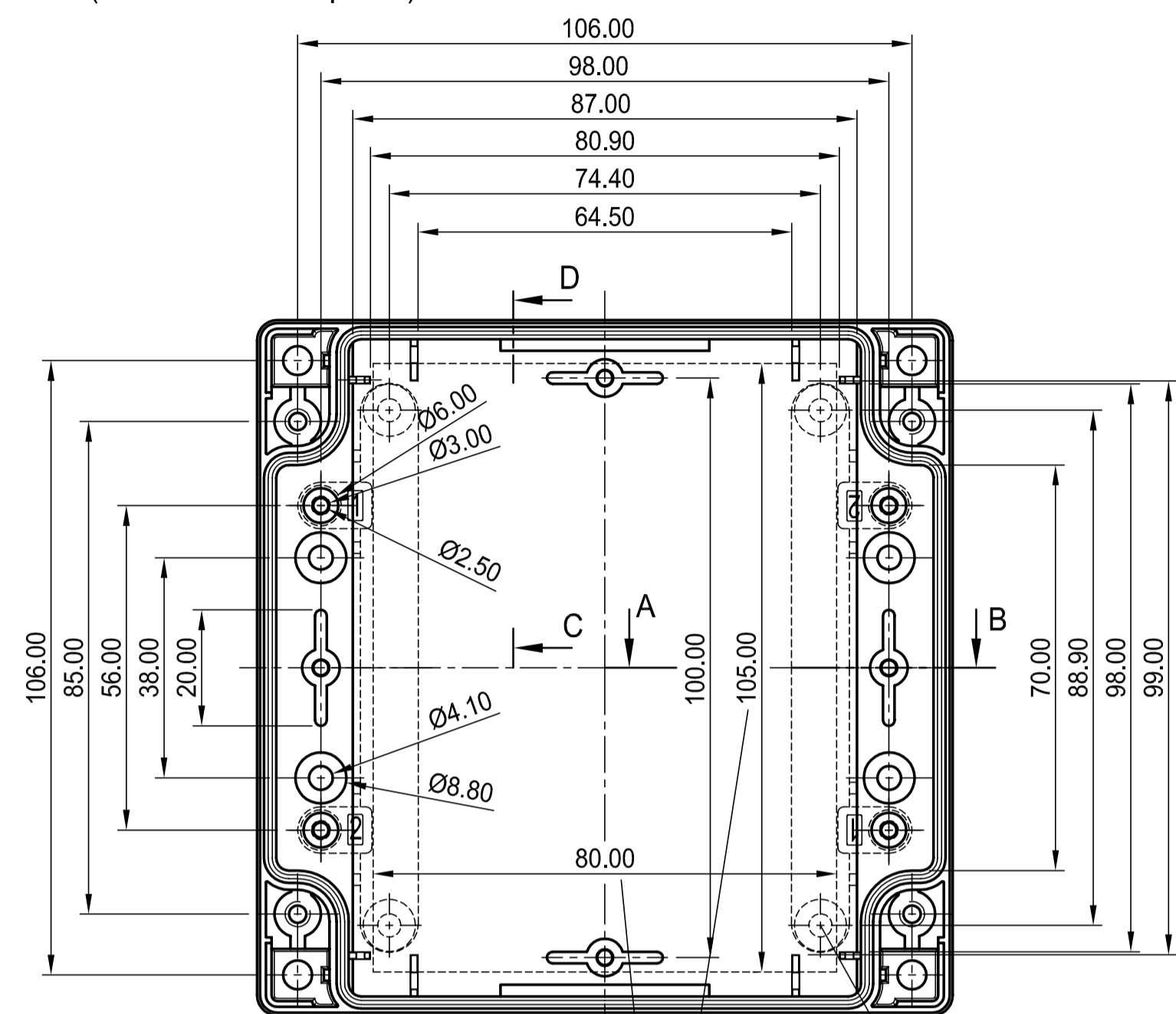


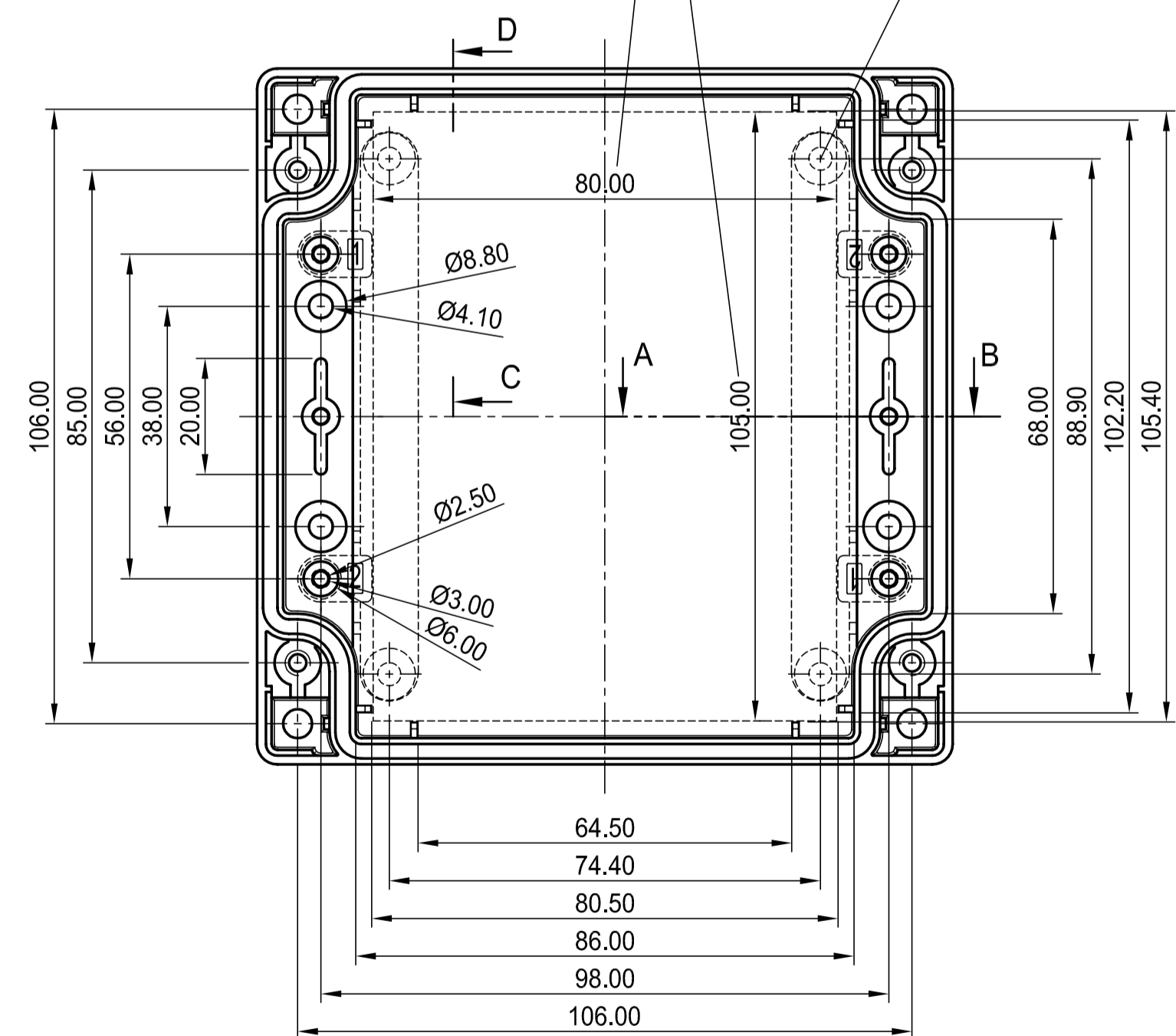
Unterteil mit Feder
(auch als Oberteil verwendbar)

base part with tongue
(can be used as top also)



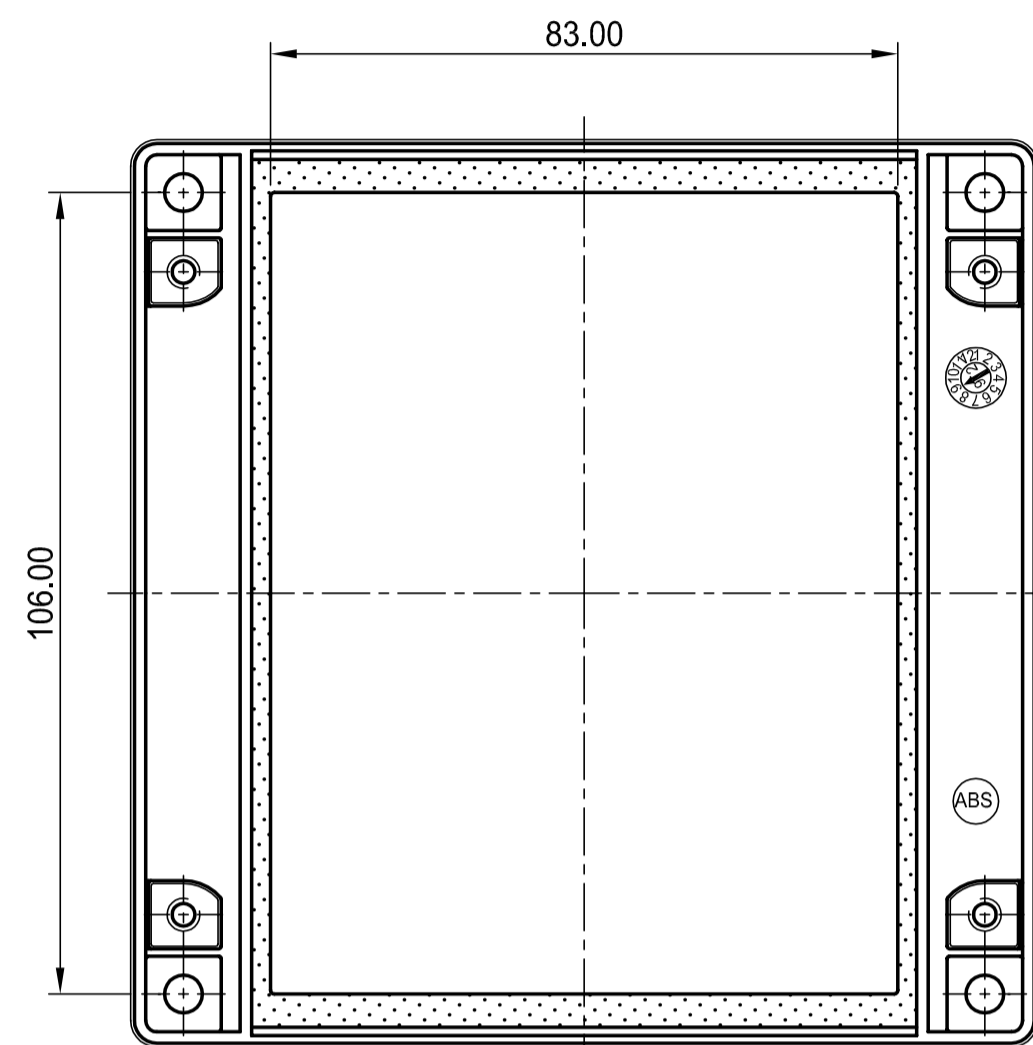
Oberteil mit Nut
(auch als Unterteil verwendbar)

top base with groove
(can be used as base also)



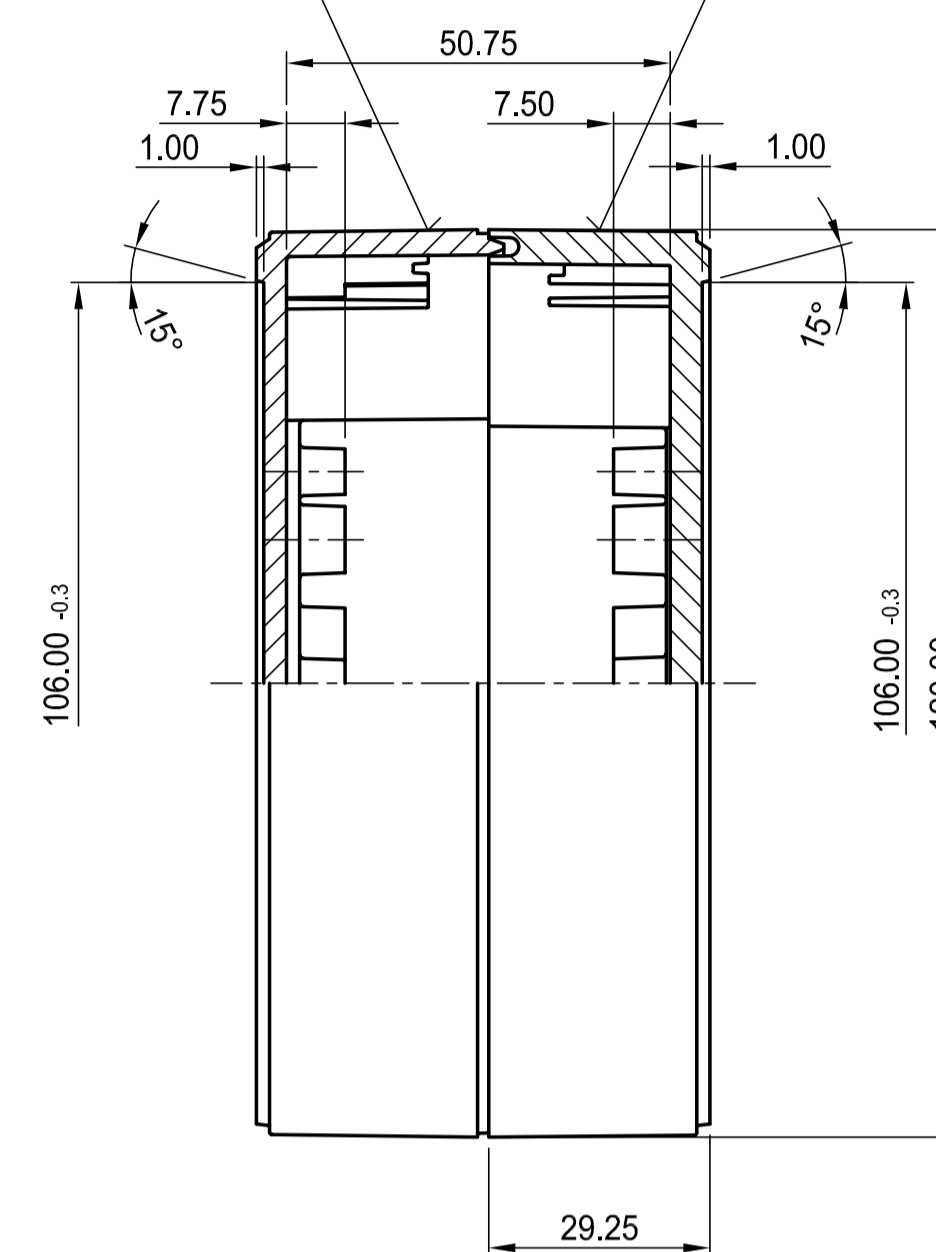
max. Platinenmaße
max. size of PCB

Kartenhalter C2299058
PCB support C2299058

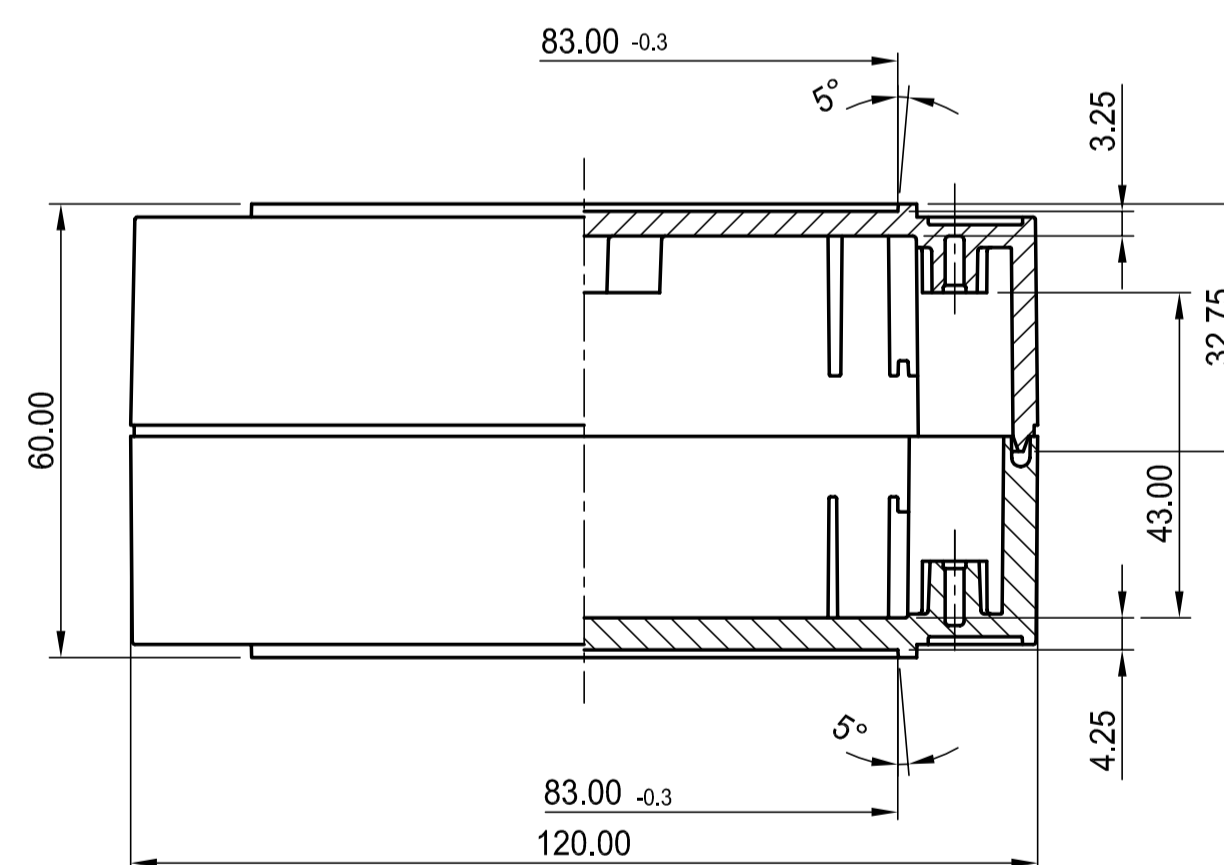


Schale mit Feder
shell with tongue
C 01 21 201
C 01 21 202

Schale mit Nut
shell with groove
C 11 21 201
C 11 21 202



SCHNITT C-D
section



SCHNITT A-B
section

Z (PZ2)

Informationskopie
will not be updated

Ersteller: Hasselb
Freigeber:
Rev. Index: 8
Stand: 06.09.05

Material:
Farbe:
Zeichnungsart:
KUNDE

Toleranzen:
DIN 16901 T130

Maßstab:
1:1

Bezeichnet:
Hasselb

Dateiname:
00001076

Copyright © 2005 OKW GEHÄUSE SYSTEME

This document contains proprietary information of OKW Gehäusesysteme GmbH and is rendered subject to the conditions that the information be retained in confidence and not be reproduced or copied and not be used or incorporated in any product.

Subject to technical modification without prior notice. Typographical and other errors do not justify any claim for damages. All dimensions should be verified using an actual moulded part.

Sous réserve de modifications techniques. Toute erreur ou faute d'impression ne justifie aucune demande d'indemnisation. Nous prions les clients de vérifier les dimensions des composants avec les tolérances avant le montage.

ROBUST12
Case complete, 120x120x60

C201212.

OKW GEHÄUSE SYSTEME

For this document retain all our rights. It is not to be reproduced, copied or incorporated in any product without our written permission.

Copyright © 2005 OKW GEHÄUSE SYSTEME

X-ON Electronics

Largest Supplier of Electrical and Electronic Components

Click to view similar products for [Enclosures, Boxes, & Cases](#) category:

Click to view products by [OKW](#) manufacturer:

Other Similar products are found below :

[CR-425 PAINTED](#) [585-R-WH-PK](#) [M-10-PLATED](#) [60221-01](#) [60566-01-000](#) [HPL-9VB BATT DOOR](#) [M-16-LID-PLATED](#) [M18-PLTD](#) [M-21-LID-PLATED](#) [M-21-PLATED](#) [M-23-PLATED](#) [CU-281-MB](#) [6711GSKT](#) [71884-29-028](#) [LH45-100 Black](#) [7200B](#) [72868-510-000](#) [CNS-0000 Black](#) [72883-510-000](#) [CNS-0101 Black](#) [72906-510-000](#) [CNS-0407 Black](#) [73091-510-000](#) [CNM-0000-BLACK Kit](#) [73092-510-000](#) [CNM-0101 Black](#) [73108-510-000](#) [CNL-0303 Black](#) [73395-510-039](#) [CNS-0006 Bone](#) [74257-510-000](#) [CNL-0004](#) [MDC-1183-PLAIN-ALUM](#) [MDC-1183-PTD](#) [MDC-13104-PLAIN-ALUM](#) [MDC-211 - PAINTED IVORY/BEIGE](#) [MDC-321-PTD](#) [MDC-432-PLAIN-ALUM](#) [MDC-973-PTD](#) [76](#) [77153-01-028](#) [FLX6030](#) [83535-01-508](#) [PS-11296-G](#) [PS-11298-B](#) [116-508](#) [120-407](#) [120-412](#) [120-909](#) [120-455](#) [R272-100-000](#) [120-910](#) [R501-001-010](#) [R508-080-000](#) [R508-160-000](#) [R530-120-000](#) [R530-122-000](#) [R530-200-000](#) [R531-160-000](#) [R531-200-000](#) [R582-080-100](#)