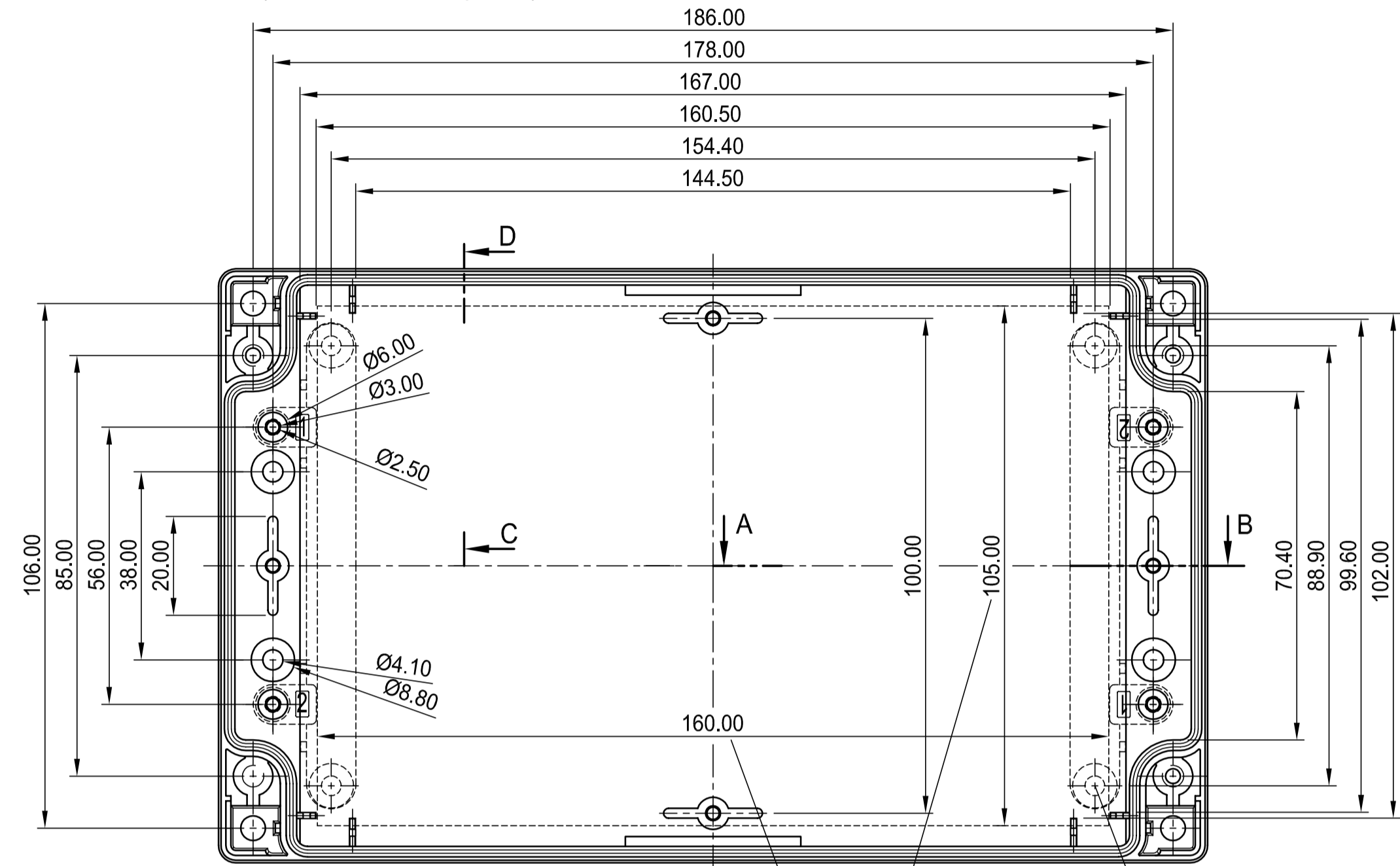


Unterteil mit Feder
(auch als Oberteil verwendbar)

base part with tongue
(can be used as top also)

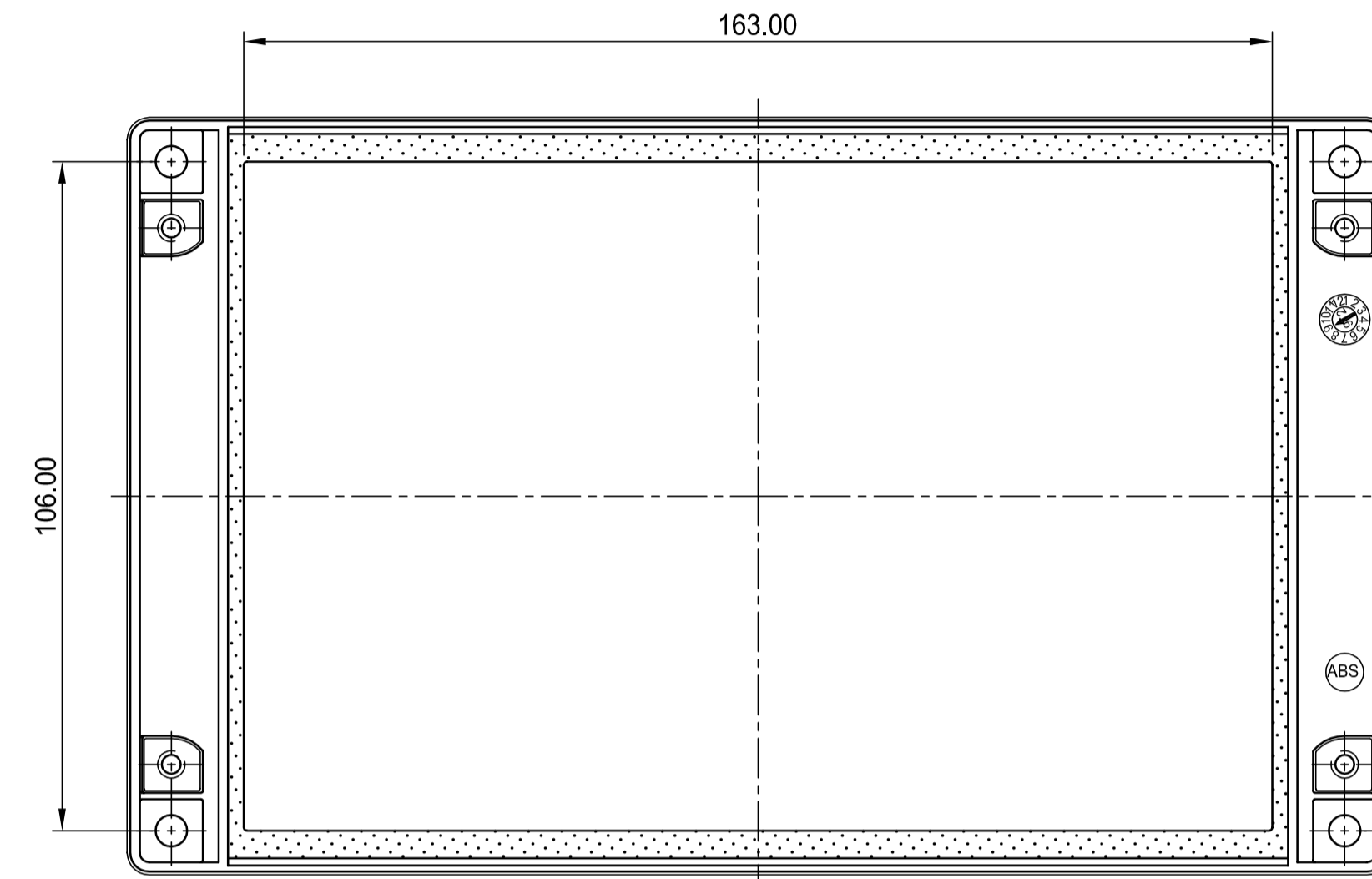
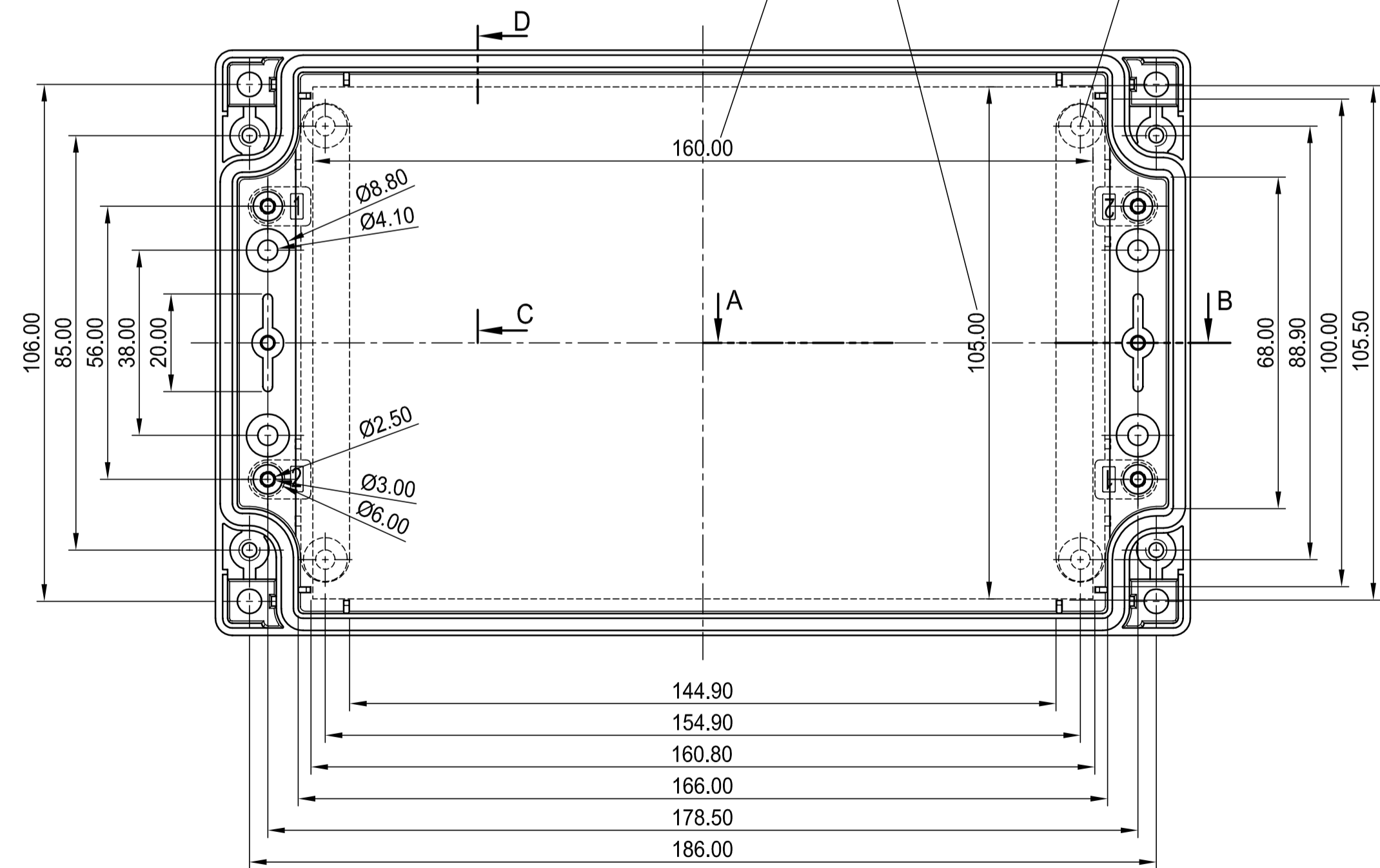


Kartenhalter C2299058
PCB support C2299058

Kartenhalter C2299058
PCB support C2299058

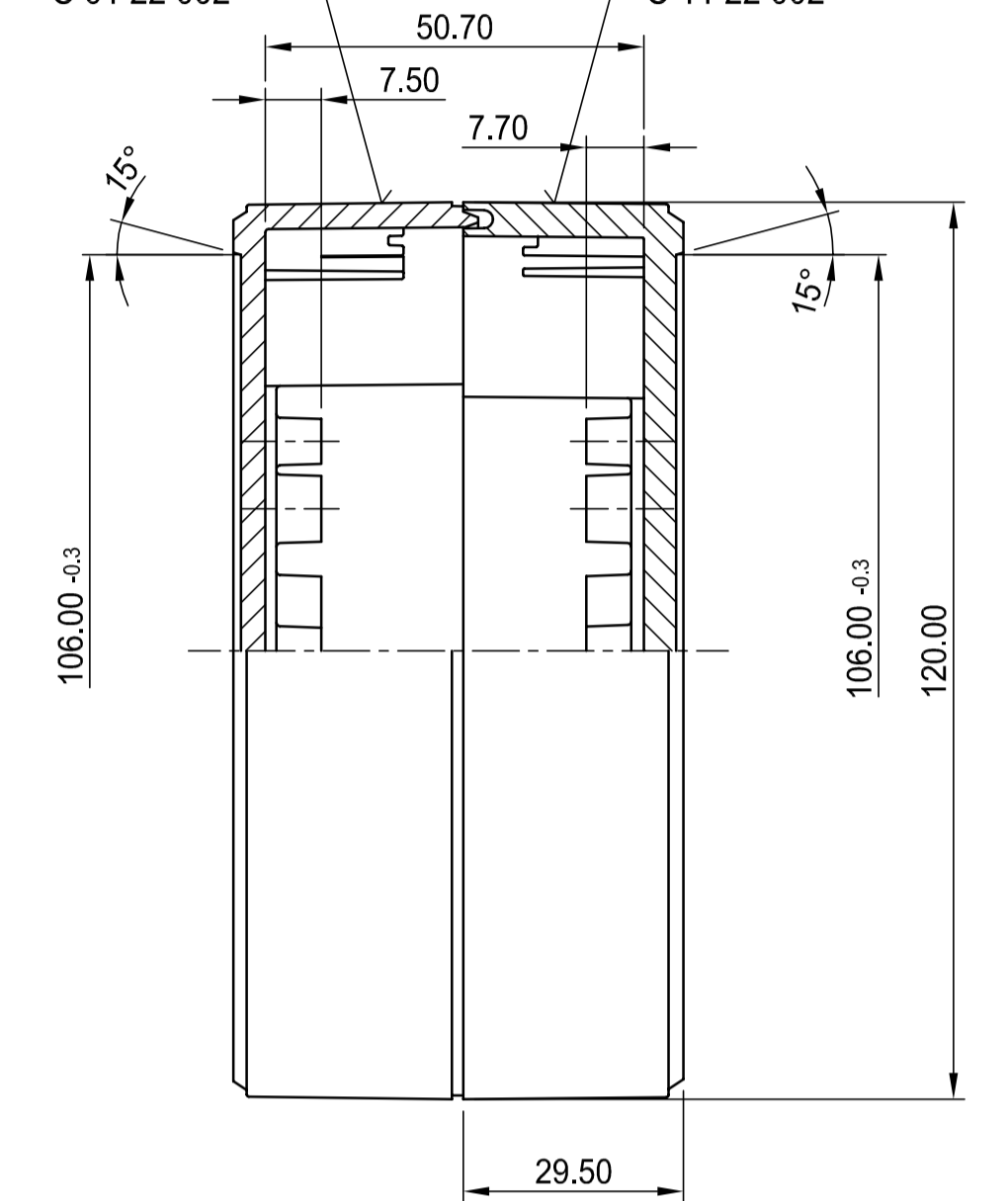
Oberteil mit Nut
(auch als Unterteil verwendbar)

top part with groove
(can be used as base also)

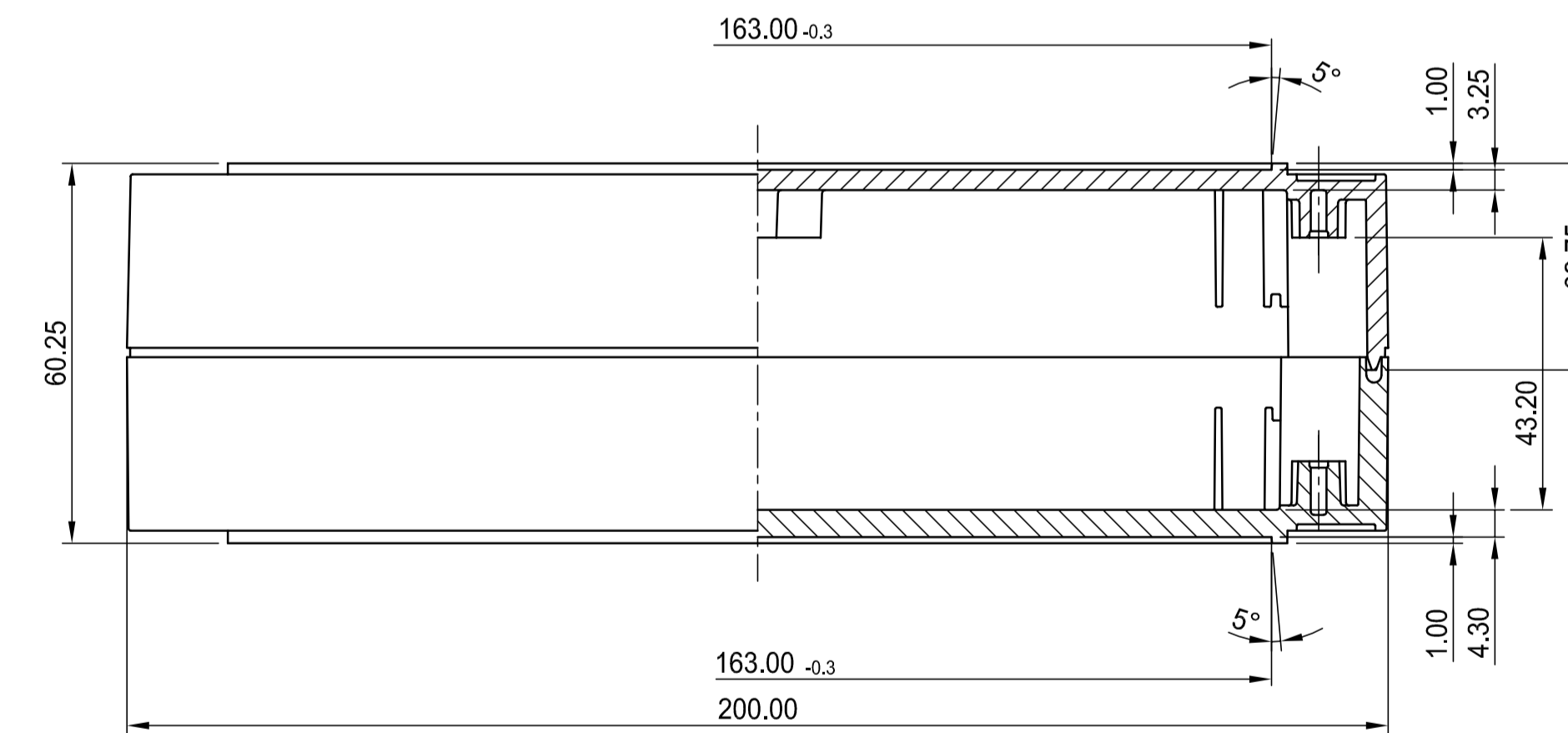


Schale mit Feder
shell with tongue
C 01 22 001
C 01 22 002

Schale mit Nut
shell with groove
C 11 22 001
C 11 22 002



SCHNITT C-D
section



SCHNITT A-B
section

Z (PZ2)

Informationskopie
will not be updated

Ersteller: Hasselb
Freigabe: KUNDE
Stand: 06.09.05

Material:
Farbe:
Zeichnungsart:
KUNDE

Toleranzen:
DIN 16901 T130

Maßstab:
1:1

Bezeichnet:
Hasselb
Dateiname:
00001078

Bearb. am: 22.08.95
Material:
DIN 16901 T130

Rev. Index: 8
Stand: 06.09.05

Farbe:
Zeichnungsart:
KUNDE

Toleranzen:
DIN 16901 T130

Maßstab:
1:1

Bezeichnet:
Hasselb
Dateiname:
00001078

Technische Änderungen vorbehalten. Irrtümer und Druckfehler begründen keinen Anspruch auf Schadenersatz. Wichtige Einbaumaße bitte direkt mit dem aktuellen Produkt abstimmen.
Subject to technical modification without prior notice. Typographical and other errors do not justify any claim for damages. All dimensions should be verified using an actual moulded part.
Sous réserve de modifications techniques. Toute erreur ou faute d'impression ne justifie aucune demande d'indemnisation. Nous priions les clients de vérifier les dimensions des composants avec les tolérances avant le montage.

This document contains proprietary information of OKW Gehäusesysteme GmbH and is rendered subject to the conditions that the information be retained in confidence and not be reproduced or copied and not be used or incorporated in any product.
ROBUST12
Case complete, 120x200x60
C201220.

OKW
GEHÄUSE
SYSTEME

X-ON Electronics

Largest Supplier of Electrical and Electronic Components

Click to view similar products for [Enclosures, Boxes, & Cases](#) category:

Click to view products by [OKW](#) manufacturer:

Other Similar products are found below :

[CR-425 PAINTED](#) [585-R-WH-PK](#) [M-10-PLATED](#) [60221-01](#) [60566-01-000](#) [HPL-9VB BATT DOOR](#) [M-16-LID-PLATED](#) [M18-PLTD](#) [M-21-LID-PLATED](#) [M-21-PLATED](#) [M-23-PLATED](#) [CU-281-MB](#) [6711GSKT](#) [71884-29-028](#) [LH45-100 Black](#) [7200B](#) [72868-510-000](#) [CNS-0000 Black](#) [72883-510-000](#) [CNS-0101 Black](#) [72906-510-000](#) [CNS-0407 Black](#) [73091-510-000](#) [CNM-0000-BLACK Kit](#) [73092-510-000](#) [CNM-0101 Black](#) [73108-510-000](#) [CNL-0303 Black](#) [73395-510-039](#) [CNS-0006 Bone](#) [74257-510-000](#) [CNL-0004](#) [MDC-1183-PLAIN-ALUM](#) [MDC-1183-PTD](#) [MDC-13104-PLAIN-ALUM](#) [MDC-211 - PAINTED IVORY/BEIGE](#) [MDC-321-PTD](#) [MDC-432-PLAIN-ALUM](#) [MDC-973-PTD](#) [76](#) [77153-01-028](#) [FLX6030](#) [83535-01-508](#) [PS-11296-G](#) [PS-11298-B](#) [116-508](#) [120-407](#) [120-412](#) [120-909](#) [120-455](#) [R272-100-000](#) [120-910](#) [R501-001-010](#) [R508-080-000](#) [R508-160-000](#) [R530-120-000](#) [R530-122-000](#) [R530-200-000](#) [R531-160-000](#) [R531-200-000](#) [R582-080-100](#)