

Koaxial- und Klinkenstecker

Texasbuchsen

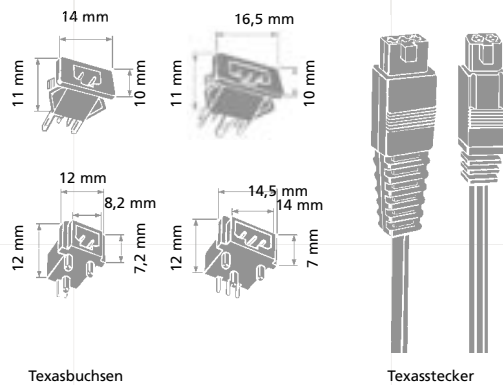


Winkelstecker

Zusätzlich zu den standardisierten Niederspannungs-Steckverbindern wie Koaxialsteckern (gemäß DIN 45323) und Klinkensteckern (gemäß DIN 45318) bietet FRIWO kundenspezifische Anschlussleitungen. Der Leitungsquerschnitt, welcher gewöhnlich in diesen Fällen zum Einsatz kommt, beträgt zwischen 0,25 mm und 1,5 mm. Es können sowohl Flach- als auch Rundkabel verwendet werden.

FRIWO verfügt über ein eigenes Steckersystem mit selbstreinigenden Gabelkontakten und den entsprechenden Buchsen für Leiterplatten- und Gehäusemontage. Diese Steckverbinder stehen in Ausführungen mit 2 oder 3 Kontakten zur Verfügung. Neben einer sicheren Verbindung und den Selbstreinigungseigenschaften der Gabelkontakte bietet dieses System außerdem den Vorteil äußerst geringer Abmessungen.

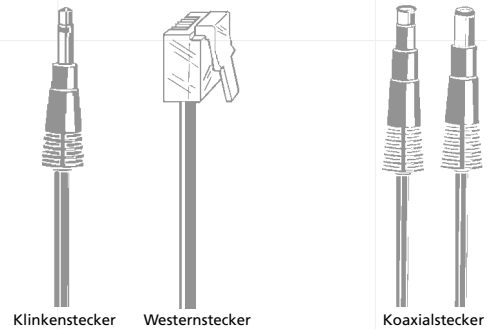
Die gezeigten Niederspannungsstecker stellen nur einen Bruchteil des umfassenden Sortiments dar. Auf Wunsch stehen kundenspezifische Ausführungen, Sonderversionen sowie andere Abmessungen und Typen zur Verfügung.



Texasbuchsen

Texasstecker

Stecker / Buchsen	
Bezeichnung	Best. Nr.
Texasstecker	1807706
Winkel-Texasstecker	1822486
Texasbuchsen	-
Gehäusemontage	1323938
Leiterplattenmontage	1321609



Klinkenstecker

Westernstecker

Koaxialstecker

Stecker – gerade Ausführung				Klinkenstecker			Stecker – Winkelausführung				Winkel – Klinkenstecker		
Ø a.	Ø i.	Länge mm	Best. Nr.	Ø a.	Länge mm	Best. Nr.	Ø a.	Ø i.	Länge mm	Best. Nr.	Ø a.	Länge mm	Best. Nr.
3,5	1,3	9,5	1807699	2,5	13	1807704	3,5	1,3	9,5	1822478	2,5	13	1822484
4,0	1,7	9,5	1822557	3,5	14	1807705	4,0	1,7	9,5	1822558	3,5	14	1822485
4,0	1,7	11,0	1811994	-	-	-	4,0	1,7	11,0	1822482	-	-	-
4,8	1,7	9,5	1822559	-	-	-	4,8	1,7	9,5	1822560	-	-	-
5,5	2,1	9,5	1807700	-	-	-	5,5	2,1	9,5	1822479	-	-	-
5,5	2,1	11,5	1807701	-	-	-	5,5	2,1	11,5	1822480	-	-	-
5,5	2,1	14,0	1807697	-	-	-	5,5	2,1	14,0	1822476	-	-	-
5,5	2,5	9,5	1807698	-	-	-	5,5	2,5	9,5	1822477	-	-	-
5,5	2,5	11,5	1807702	-	-	-	5,5	2,5	11,5	1822481	-	-	-
5,5	3,3	9,5	1822561	-	-	-	5,5	3,3	9,5	1822562	-	-	-
-	-	DIN 45323	1807703	-	-	-	-	-	DIN 45323	1822483	-	-	-

X-ON Electronics

Largest Supplier of Electrical and Electronic Components

Click to view similar products for [Friwo](#) manufacturer:

Other Similar products are found below :

[FOXD30 12V](#) [1812753](#) [1812749](#) [FOX12 MEDICAL 5V](#) [FOX18 MEDICAL 12V](#) [FOX12 5V](#) [FOX18 12V](#) [FODX30 MEDICAL 12V](#) [FOX6 MEDICAL USB](#) [1894875](#) [1898154](#) [FOXD30 5V](#) [FOX12 MEDICAL USB](#) [FOX18 MEDICAL 24V](#) [FOX18 5V](#) [1826393](#) [1895235](#)