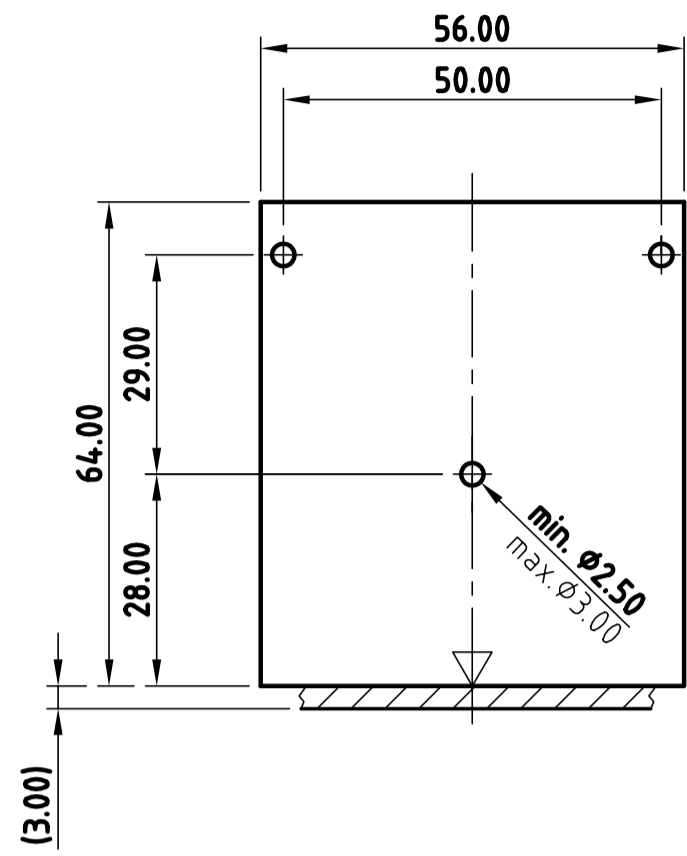
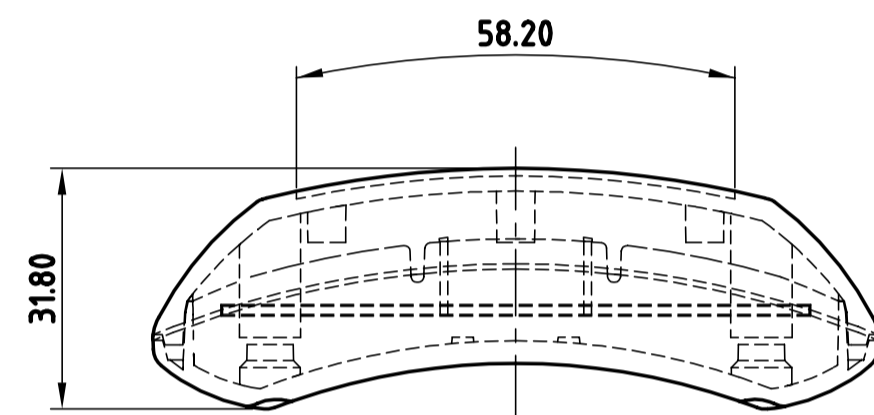
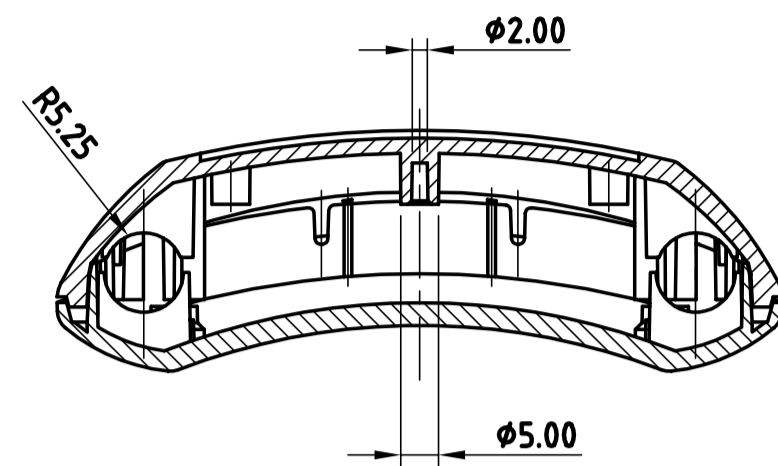


Platine fürs flache Oberteil
PCB for the flat top

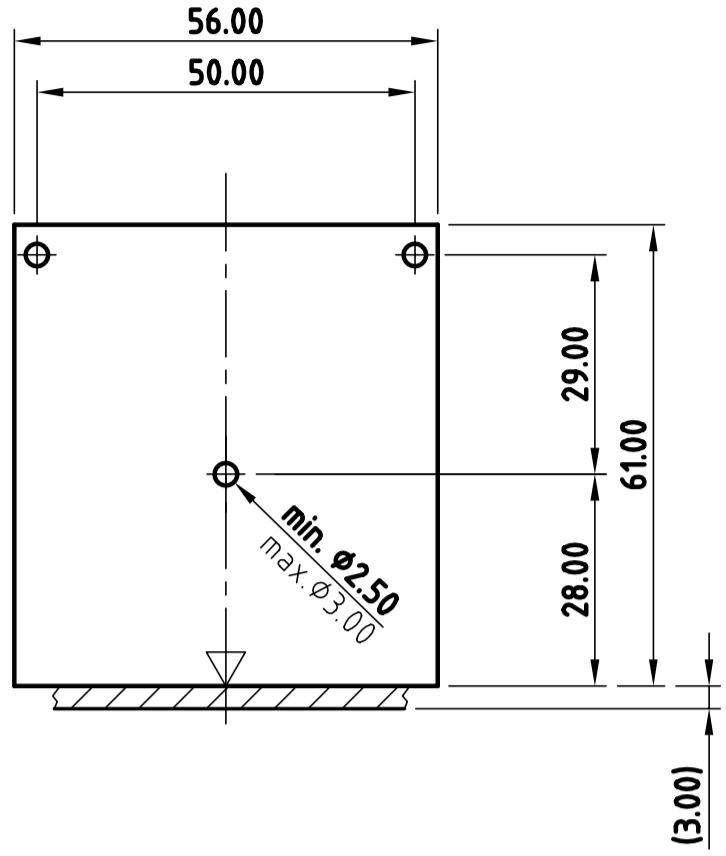


Use selftapping screws
e.g. 2.5 x 6 mm (crosshead)
No. A 03 05 031

Schnitt A-A
section

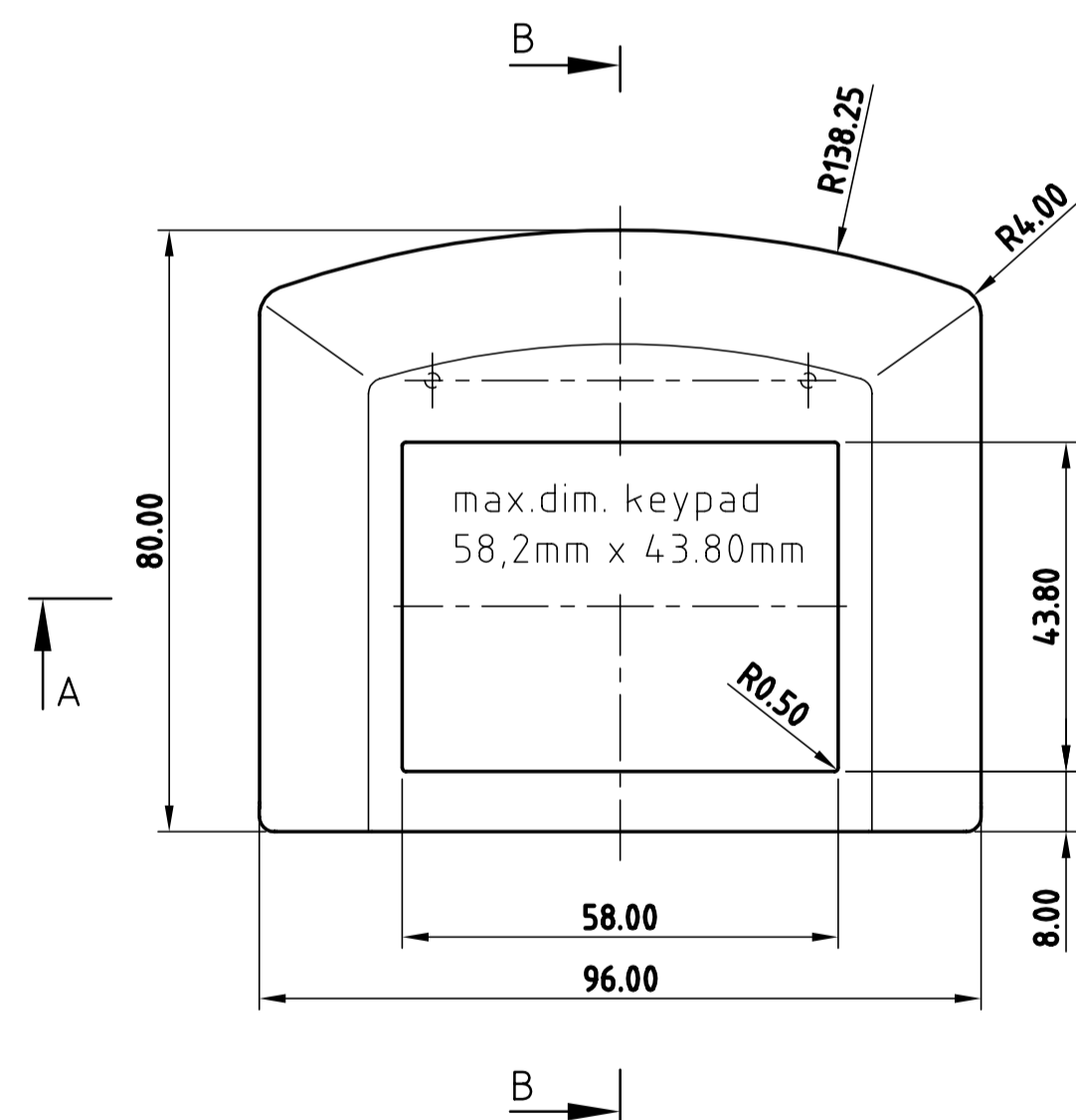
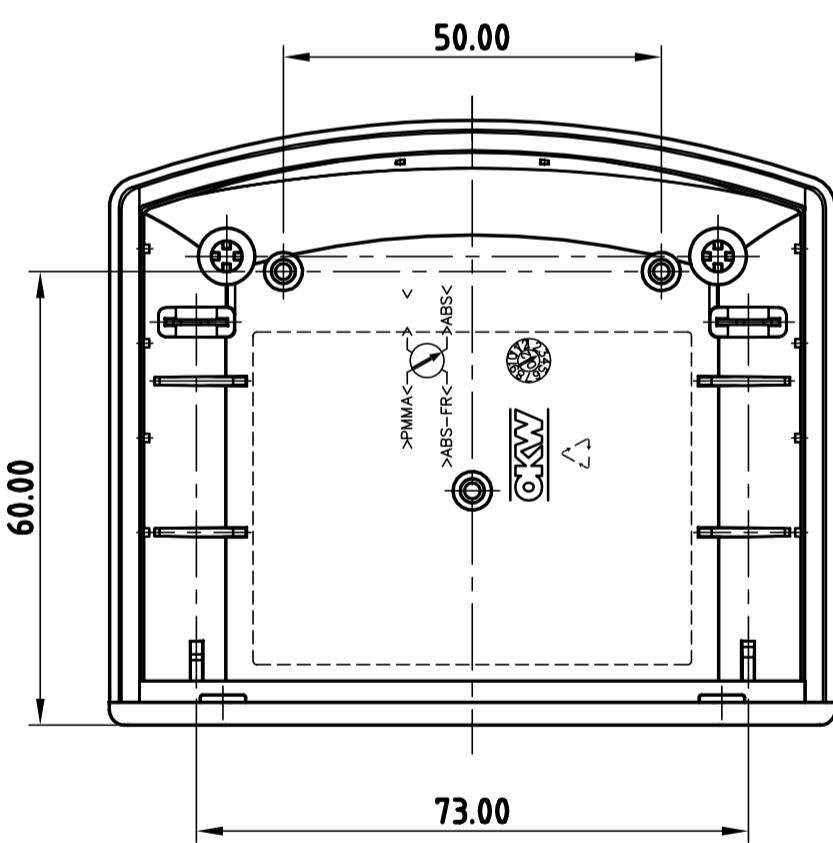
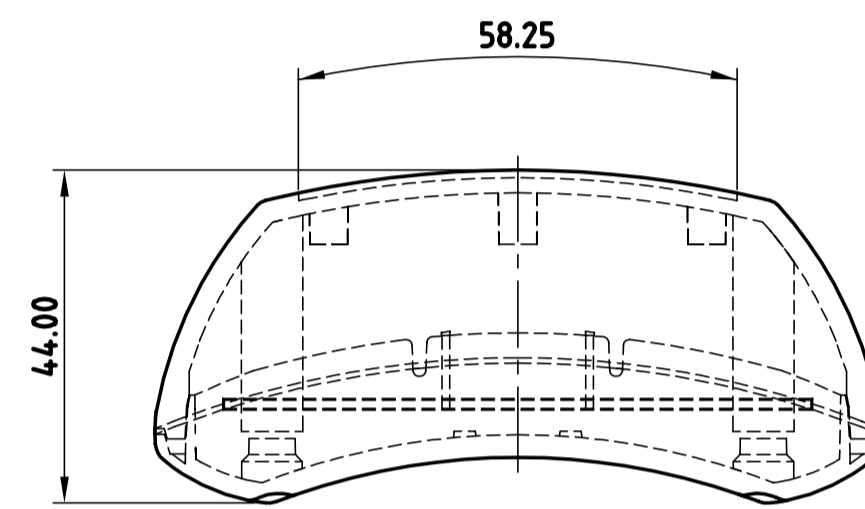
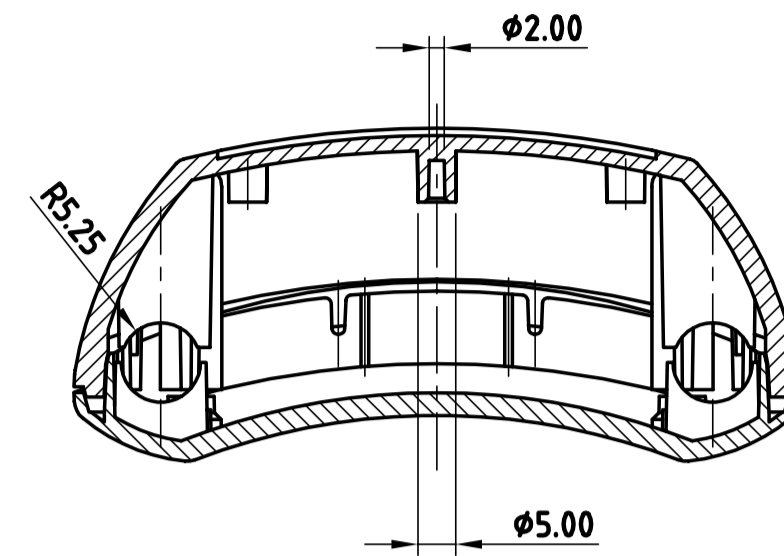


Platine fürs hohe Oberteil
PCB for the high top

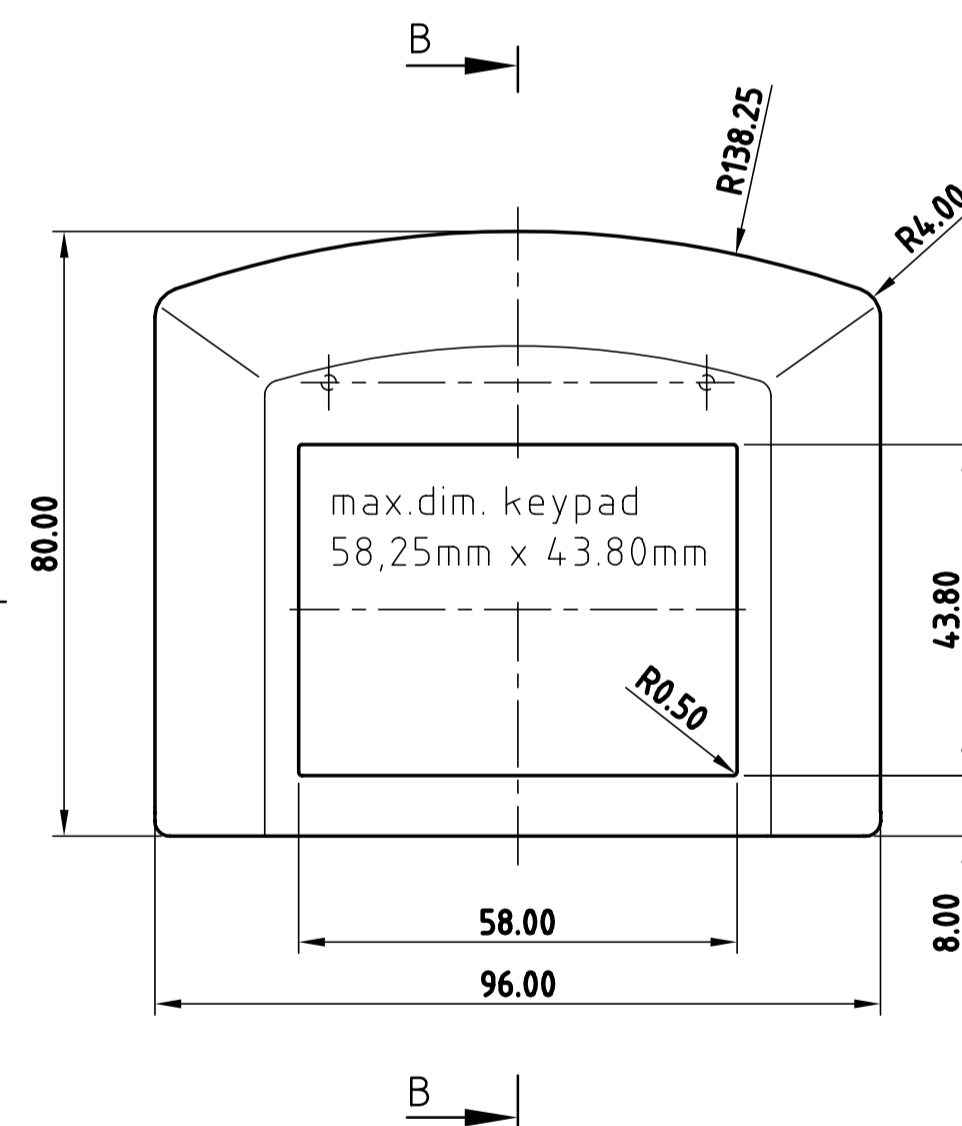
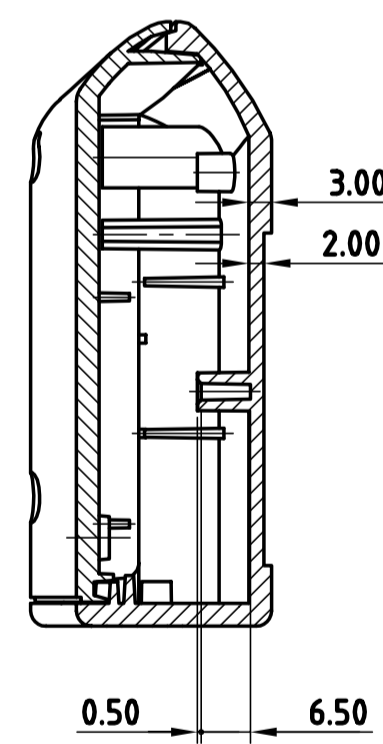


Use selftapping screws
e.g. 2.5 x 6 mm (crosshead)
No. A 03 05 031

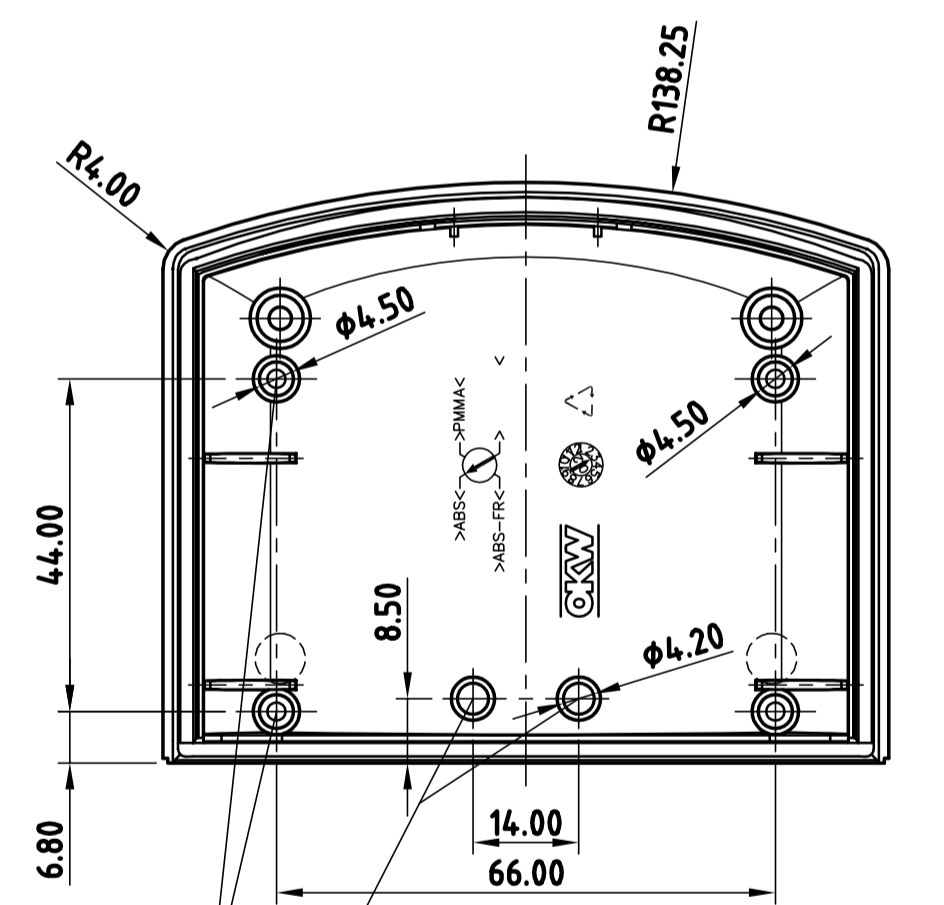
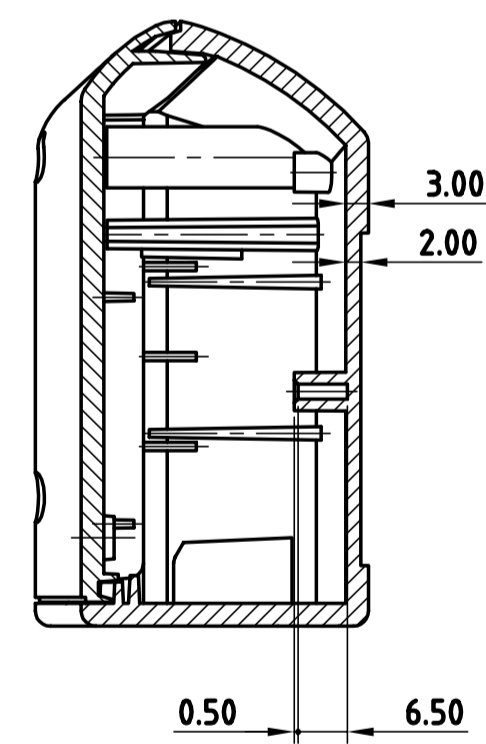
Schnitt A-A
section



Schnitt B-B
section



Schnitt B-B
section



Sack-Bohrungen für "Clip"
sac-holes for "Clip" H (PH1)

vorgeformte Zentrierung zum Durchbohren
(für Gurtschlaufen-Befestigung) H (PH1)
pre-shaped for boring through
(for strap attachment)

H (PH1)

Informationskopie wird nicht aktualisiert	Copy for Information will not be updated	Bearb. am: 19.11.03	Material:	Toleranzen: DIN 16901 T130	DIN 6 Teil 2 1:1
Technische Änderungen vorbehalten. Irrtümer und Druckfehler begründen keinen Anspruch auf Schadenersatz. Wichtige Einbaumaße bitte direkt mit dem aktuellen Produkt abstimmen. Subject to technical modification without prior notice. Typographical and other errors do not justify any claim for damages. All dimensions should be verified using an actual moulded part. Sous réserve de modifications techniques. Toute erreur ou faute d'impression ne justifie aucune demande d'indemnisation. Nous priions les clients de vérifier les dimensions des composants avec les boîtiers avant le montage.		Ersteller: Herrlich	Farbe:	Zerchungsart: KUNDE	
Für dieses Dokument behalten wir uns alle Urheberrechte vor. Es darf auch auszugsweise weder verkauft noch Dritten in irgendeiner Form zugänglich gemacht werden.		Rev. Index: 5	This document contains proprietary information of OKW Gehäusesysteme GmbH and is rendered subject to the conditions that the information be retained in confidence and not be reproduced or copied and not be used or incorporated in any product.		Maßstab:
OKW GEHÄUSE SYSTEME		Stand: 11.07.06	ERGO-CASE S Flach und Hoch B700....		Bearbeiter: Hassab:
					Datename: 00005968

X-ON Electronics

Largest Supplier of Electrical and Electronic Components

Click to view similar products for [Enclosures, Boxes, & Cases](#) category:

Click to view products by [OKW](#) manufacturer:

Other Similar products are found below :

[CR-425 PAINTED](#) [585-R-WH-PK](#) [M-10-PLATED](#) [60221-01](#) [60566-01-000](#) [HPL-9VB BATT DOOR](#) [M-16-LID-PLATED](#) [M18-PLTD](#) [M-21-LID-PLATED](#) [M-21-PLATED](#) [M-23-PLATED](#) [CU-281-MB](#) [6711GSKT](#) [71884-29-028](#) [LH45-100 Black](#) [7200B](#) [72868-510-000](#) [CNS-0000 Black](#) [72883-510-000](#) [CNS-0101 Black](#) [72906-510-000](#) [CNS-0407 Black](#) [73091-510-000](#) [CNM-0000-BLACK Kit](#) [73092-510-000](#) [CNM-0101 Black](#) [73108-510-000](#) [CNL-0303 Black](#) [73395-510-039](#) [CNS-0006 Bone](#) [74257-510-000](#) [CNL-0004](#) [MDC-1183-PLAIN-ALUM](#) [MDC-1183-PTD](#) [MDC-13104-PLAIN-ALUM](#) [MDC-211 - PAINTED IVORY/BEIGE](#) [MDC-321-PTD](#) [MDC-432-PLAIN-ALUM](#) [MDC-973-PTD](#) [76](#) [77153-01-028](#) [FLX6030](#) [83535-01-508](#) [PS-11296-G](#) [PS-11298-B](#) [116-508](#) [120-407](#) [120-412](#) [120-909](#) [120-455](#) [R272-100-000](#) [120-910](#) [R501-001-010](#) [R508-080-000](#) [R508-160-000](#) [R530-120-000](#) [R530-122-000](#) [R530-200-000](#) [R531-160-000](#) [R531-200-000](#) [R582-080-100](#)