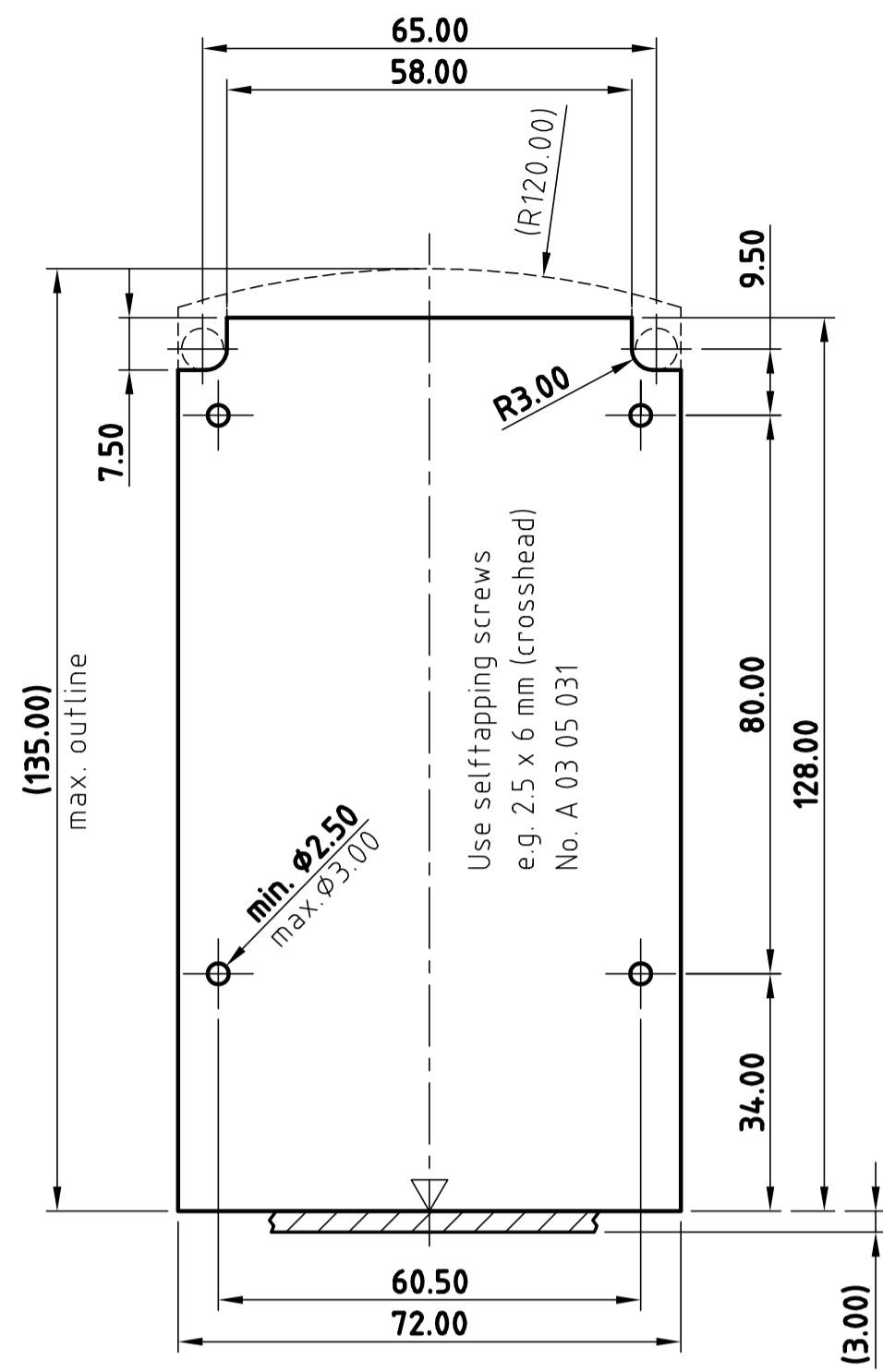
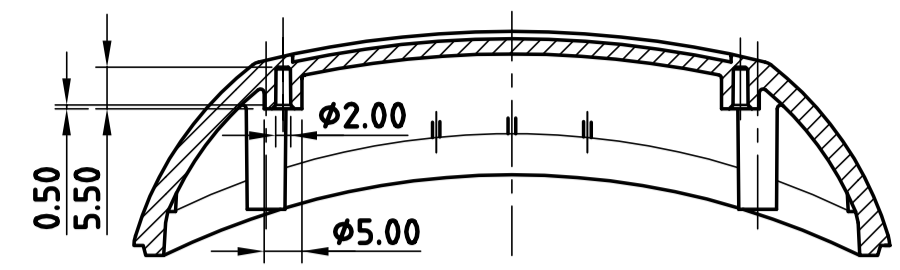


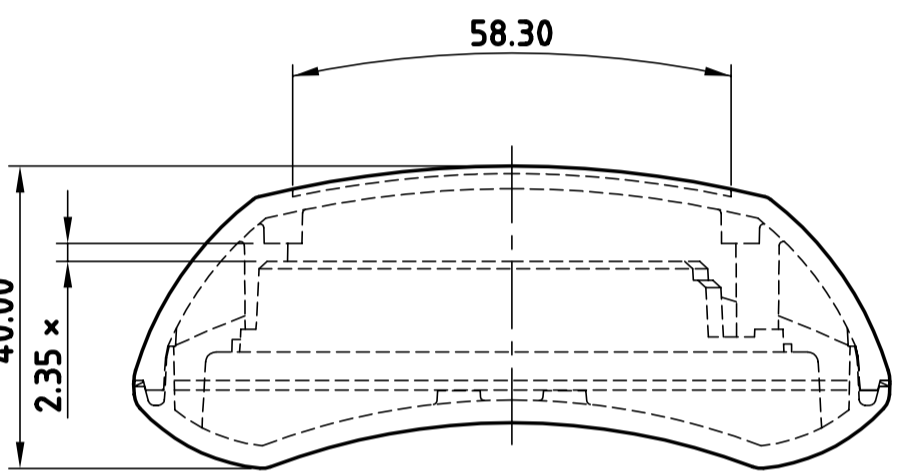
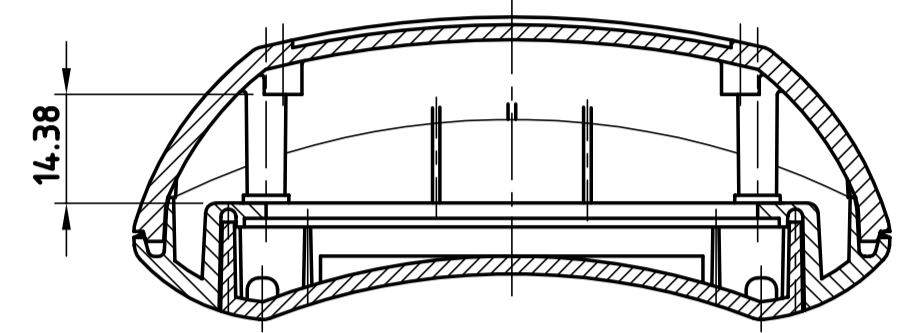
Platine fürs flache Oberteil  
PCB for the flat top



Schnitt C-C  
section

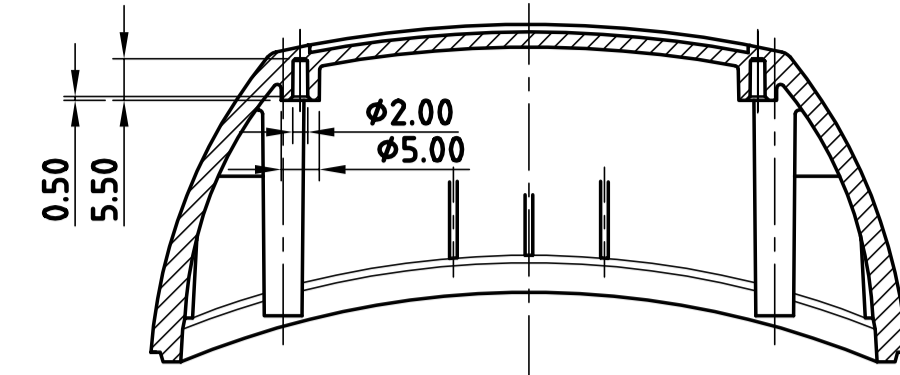


Schnitt A-A  
section

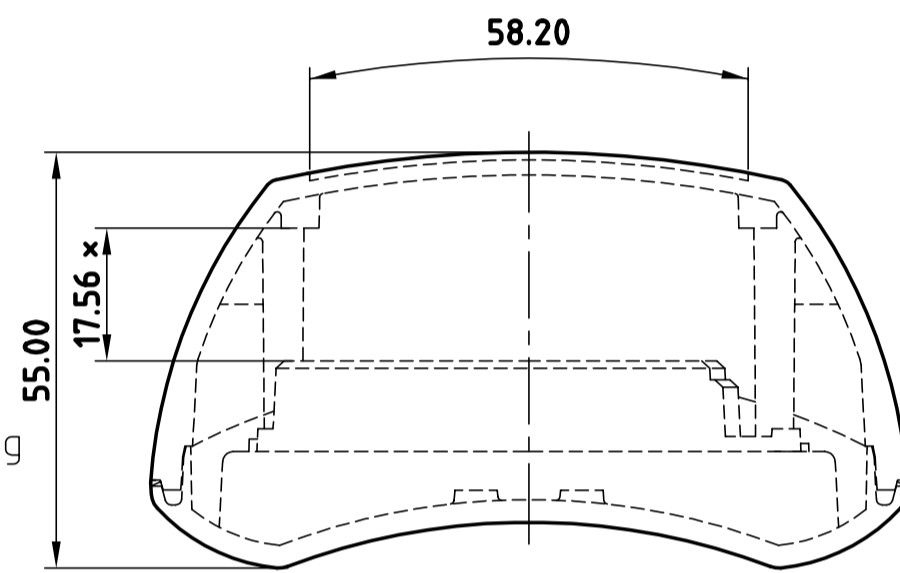
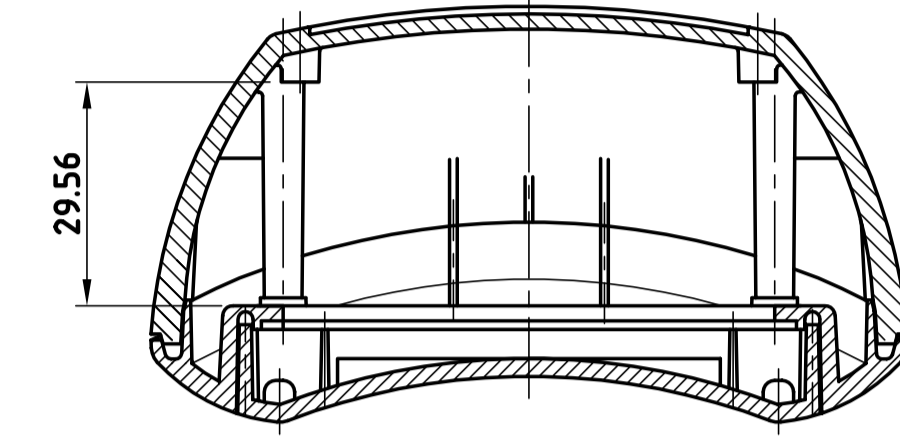


× Maß entspricht größter Höhe bei Verwendung des Batteriefach A 91 74 002 (2xPP3)  
× dimension corresponds to biggest size when using battery compartment A 91 74 002 (2xPP3)

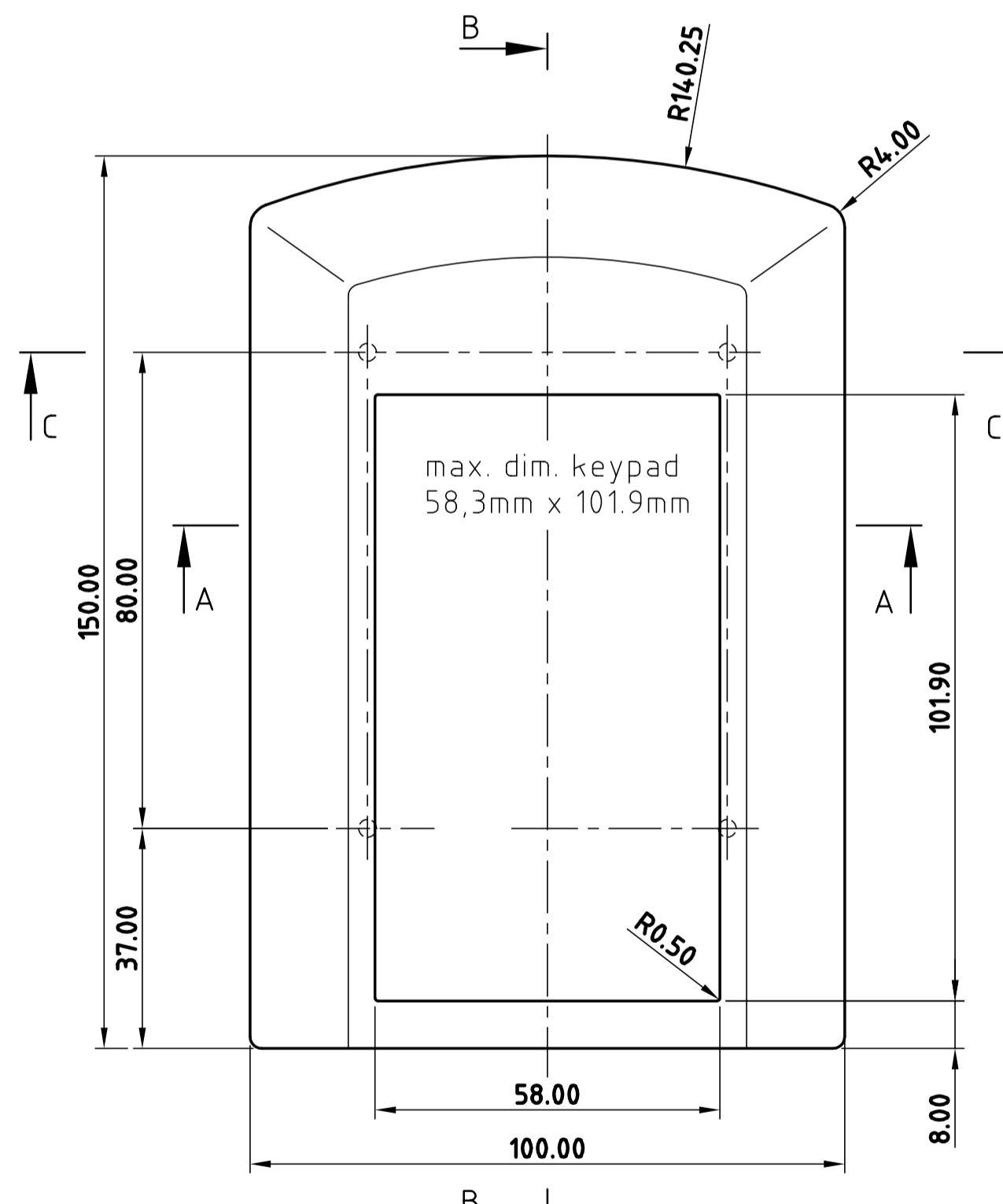
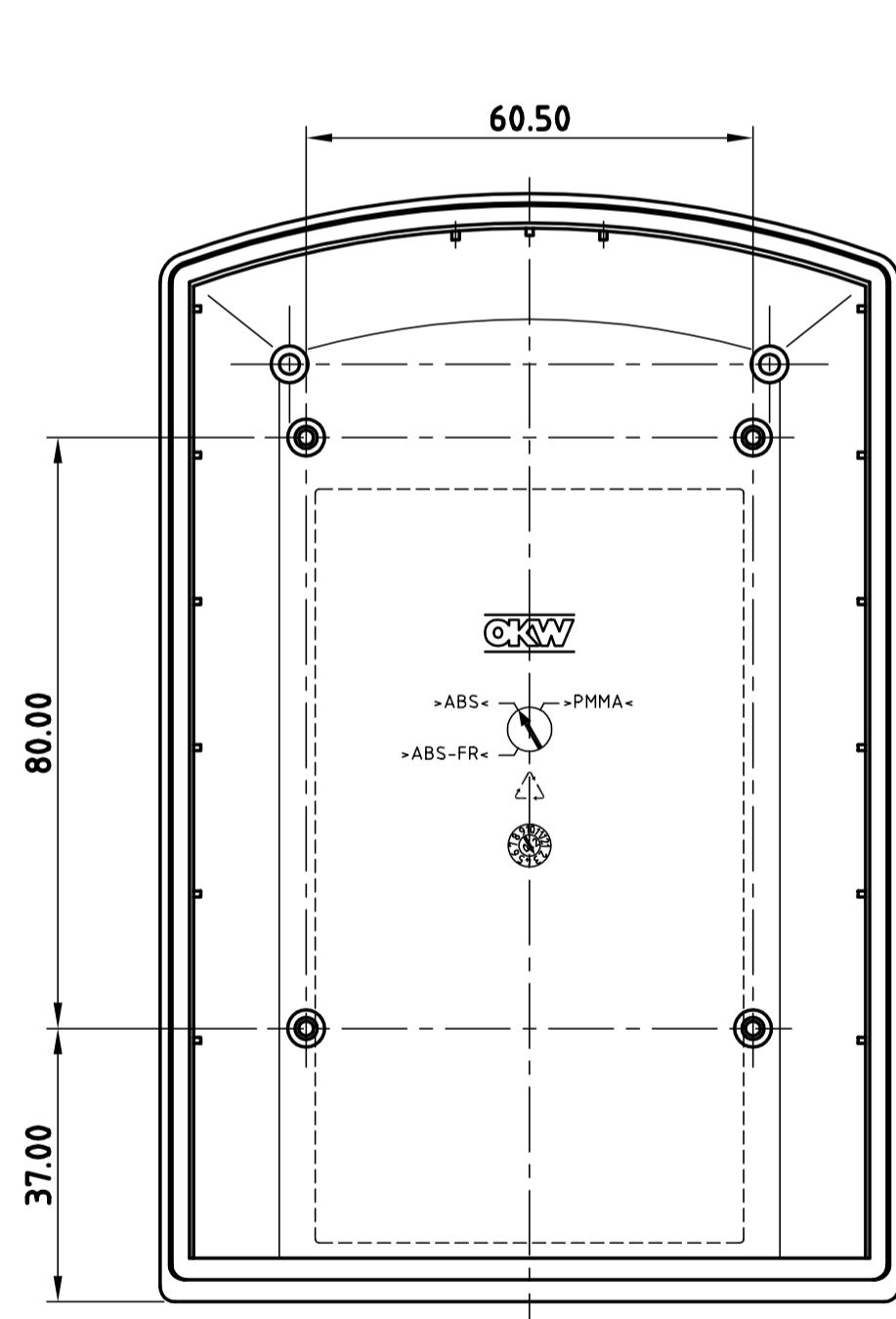
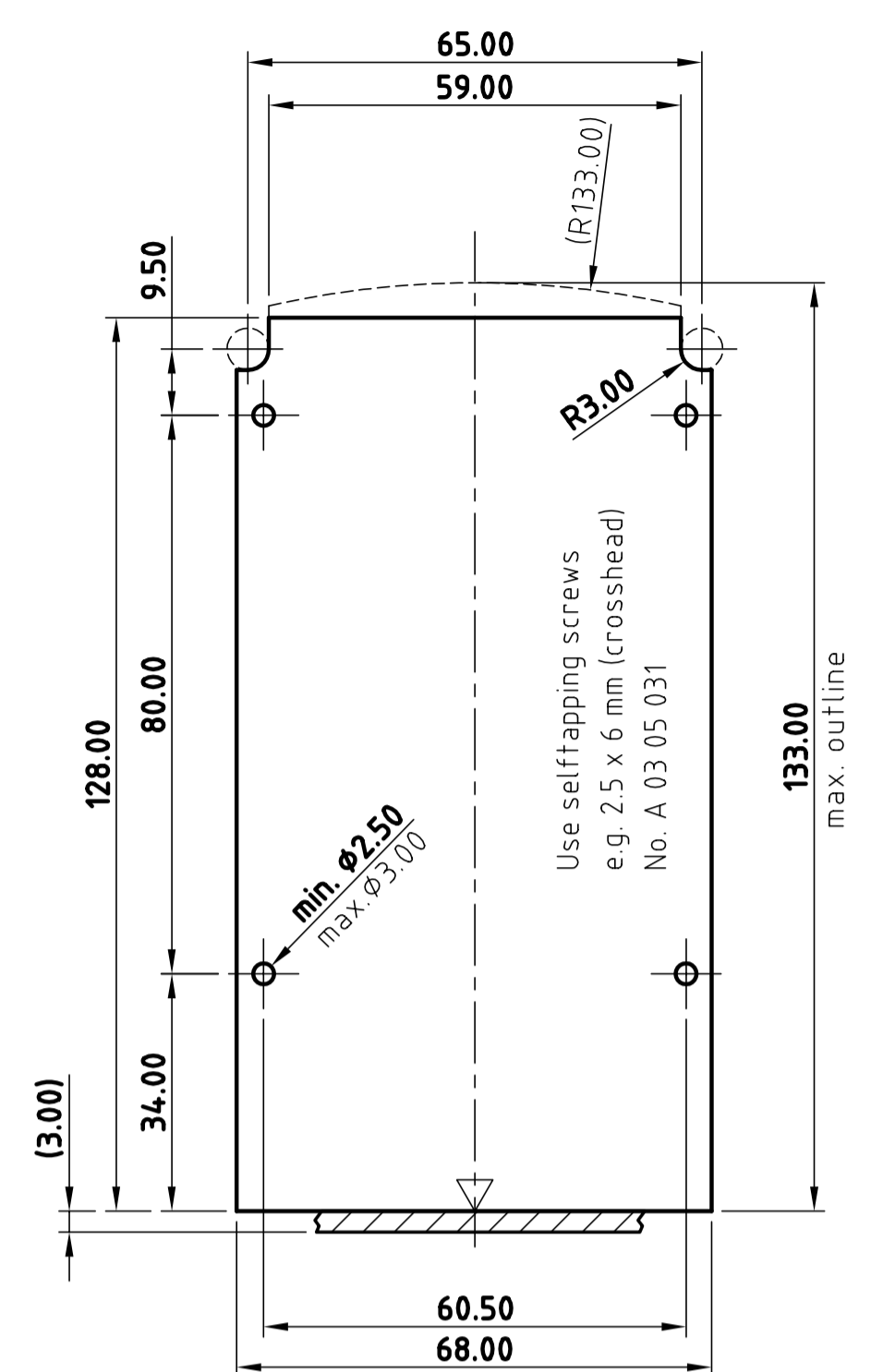
Schnitt C-C  
section



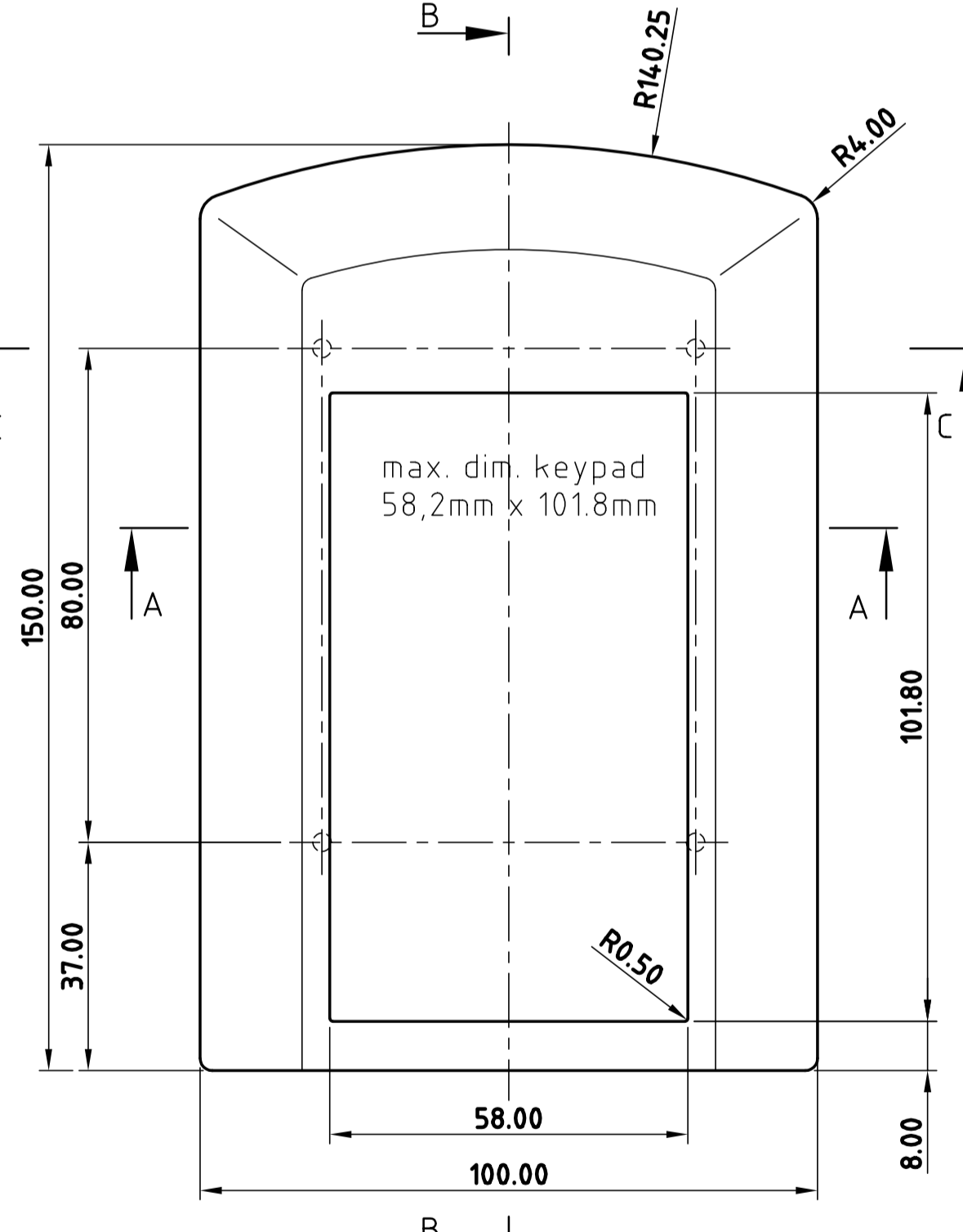
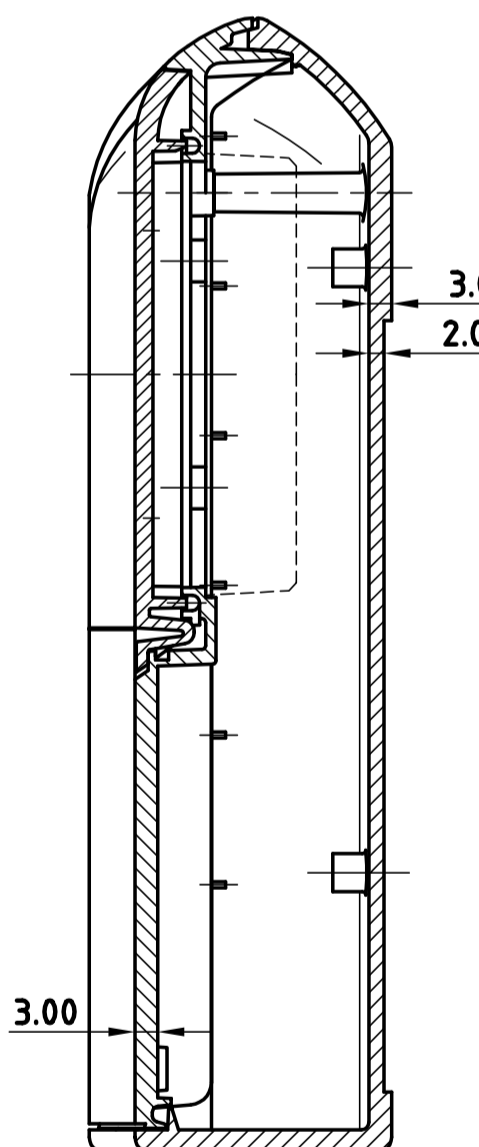
Schnitt A-A  
section



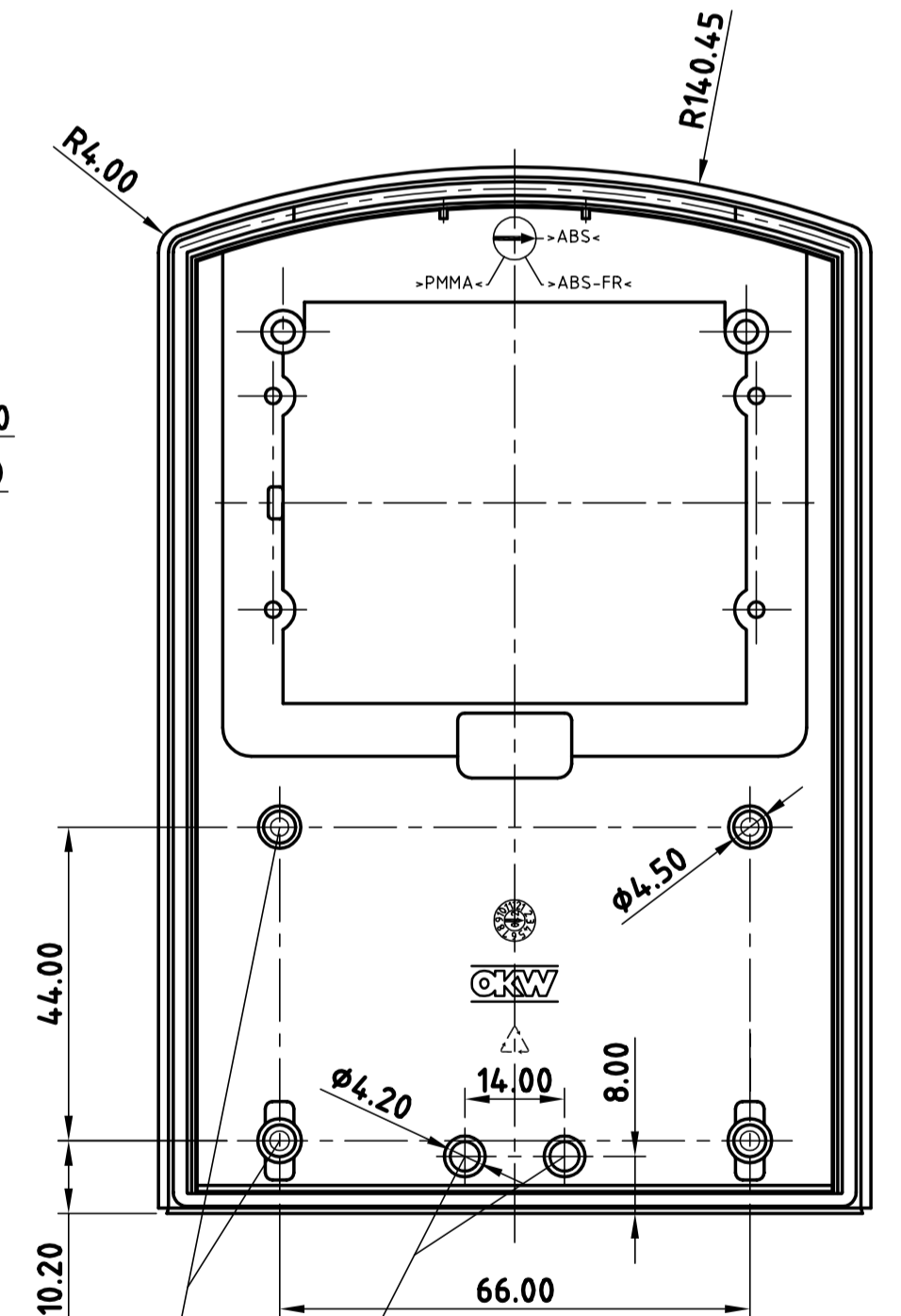
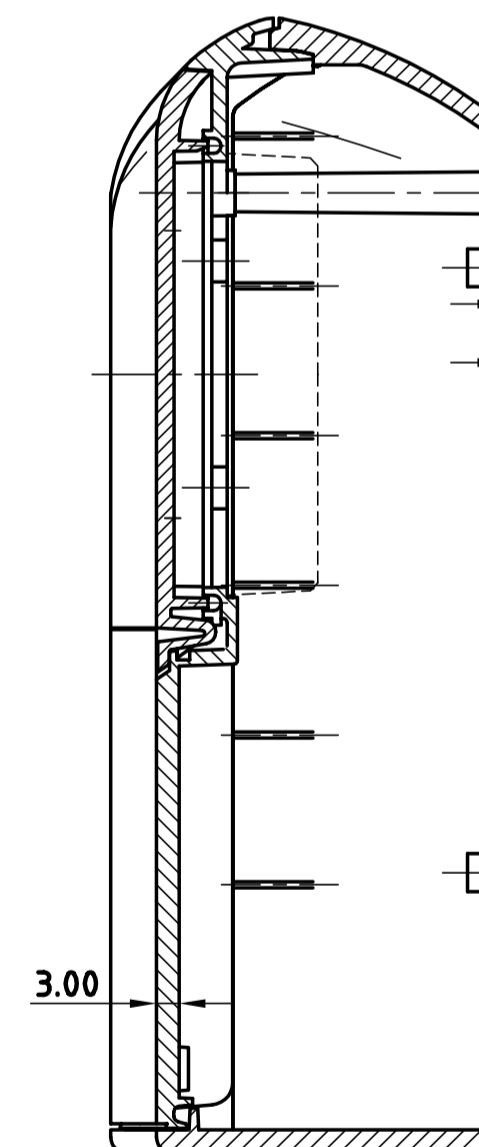
Platine fürs hohe Oberteil  
PCB for the high top



Schnitt B-B  
section



Schnitt B-B  
section



Sack-Bohrungen für "Clip"  $\odot$  H (PH1)  
sac-holes for "Clip"

vorgeformte Zentrierung zum Durchbohren  
(für Gurtschlaufen-Befestigung)  $\odot$  H (PH1)  
pre-shaped for boring through  
(for strap attachment)

mit Batteriefach A 91 74 002  
with battery compartment A 91 74 002

Z (PZ1)

Informationskopie will not be updated	Copy for information will not be updated	Bearb. am: 15.10.01 Ersteller: Hasselb Rev. Index: 6 Stand: 11.07.06	Material: Farbe: Zuordnung: KUNDE	Toleranzen: DIN 16901 T130	DIN 6 Teil 2 1:1
Technische Änderungen vorbehalten. Irrtümer und Druckfehler begründen keinen Anspruch auf Schadenersatz. Wichtige Einbaumäße bitte direkt mit dem aktuellen Produkt abstimmen. Subject to technical modification without prior notice. Typographical and other errors do not justify any claim for damages. All dimensions should be verified using an actual moulded part. Sous réserve de modifications techniques. Toute erreur ou faute d'impression ne justifie aucune demande d'indemnisation. Nous priions les clients de vérifier les dimensions des composants avec les boîtiers avant le montage.		This document contains proprietary information of OKW Gehäusesysteme GmbH and is rendered subject to the conditions that the information be retained in confidence and not be reproduced or copied and not be used or incorporated in any product.		Bearbeiter: Hasselb Datum: 00005068	
OKW GEHÄUSE SYSTEME		ERGO-CASE M Flach und Hoch B701....		Für dieses Dokument behalten wir uns alle Urheberrechte vor. Es darf auch auszugsweise weder veröffentlicht noch Dritten in irgendeiner Form zugänglich gemacht werden.	

## X-ON Electronics

Largest Supplier of Electrical and Electronic Components

*Click to view similar products for [Enclosures, Boxes, & Cases](#) category:*

*Click to view products by [OKW](#) manufacturer:*

Other Similar products are found below :

[CR-425 PAINTED](#) [585-R-WH-PK](#) [M-10-PLATED](#) [60221-01](#) [60566-01-000](#) [HPL-9VB BATT DOOR](#) [M-16-LID-PLATED](#) [M18-PLTD](#) [M-21-LID-PLATED](#) [M-21-PLATED](#) [M-23-PLATED](#) [CU-281-MB](#) [6711GSKT](#) [71884-29-028](#) [LH45-100 Black](#) [7200B](#) [72868-510-000](#) [CNS-0000 Black](#) [72883-510-000](#) [CNS-0101 Black](#) [72906-510-000](#) [CNS-0407 Black](#) [73091-510-000](#) [CNM-0000-BLACK Kit](#) [73092-510-000](#) [CNM-0101 Black](#) [73108-510-000](#) [CNL-0303 Black](#) [73395-510-039](#) [CNS-0006 Bone](#) [74257-510-000](#) [CNL-0004](#) [MDC-1183-PLAIN-ALUM](#) [MDC-1183-PTD](#) [MDC-13104-PLAIN-ALUM](#) [MDC-211 - PAINTED IVORY/BEIGE](#) [MDC-321-PTD](#) [MDC-432-PLAIN-ALUM](#) [MDC-973-PTD](#) [76](#) [77153-01-028](#) [FLX6030](#) [83535-01-508](#) [PS-11296-G](#) [PS-11298-B](#) [116-508](#) [120-407](#) [120-412](#) [120-909](#) [120-455](#) [R272-100-000](#) [120-910](#) [R501-001-010](#) [R508-080-000](#) [R508-160-000](#) [R530-120-000](#) [R530-122-000](#) [R530-200-000](#) [R531-160-000](#) [R531-200-000](#) [R582-080-100](#)