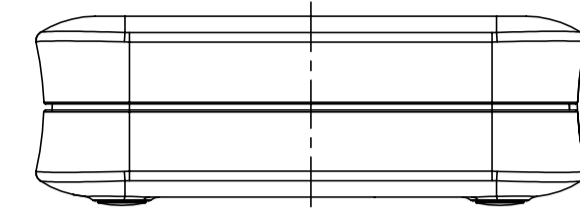
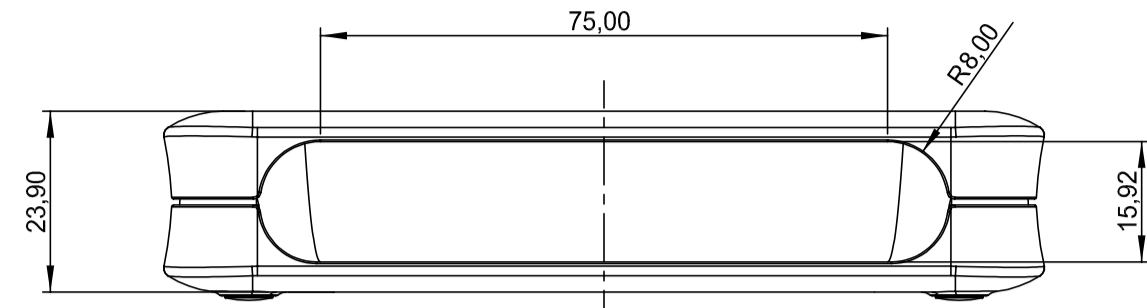
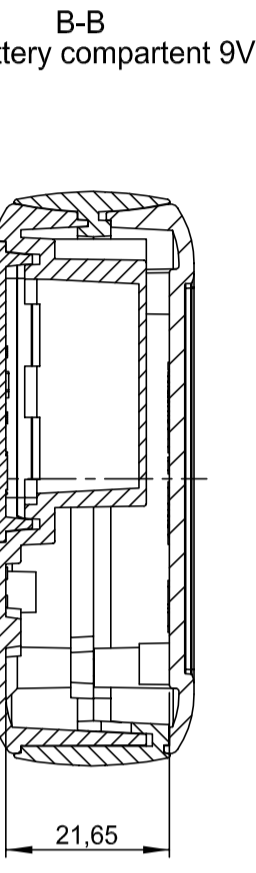
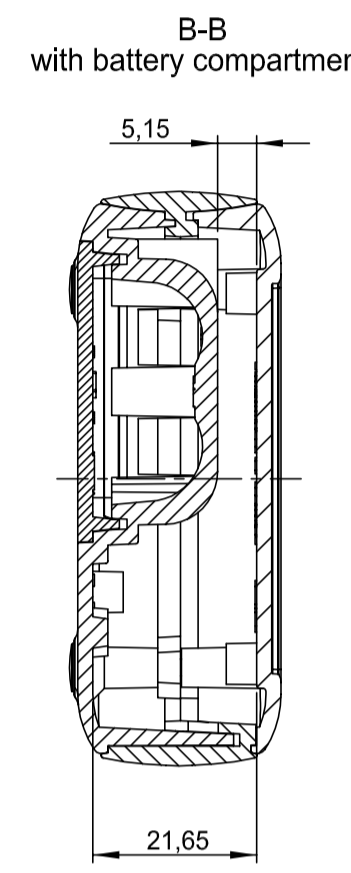
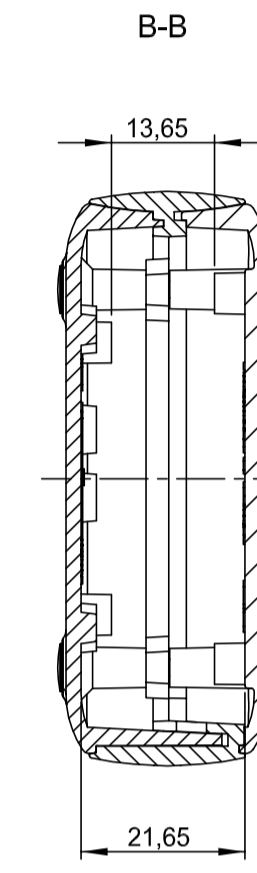
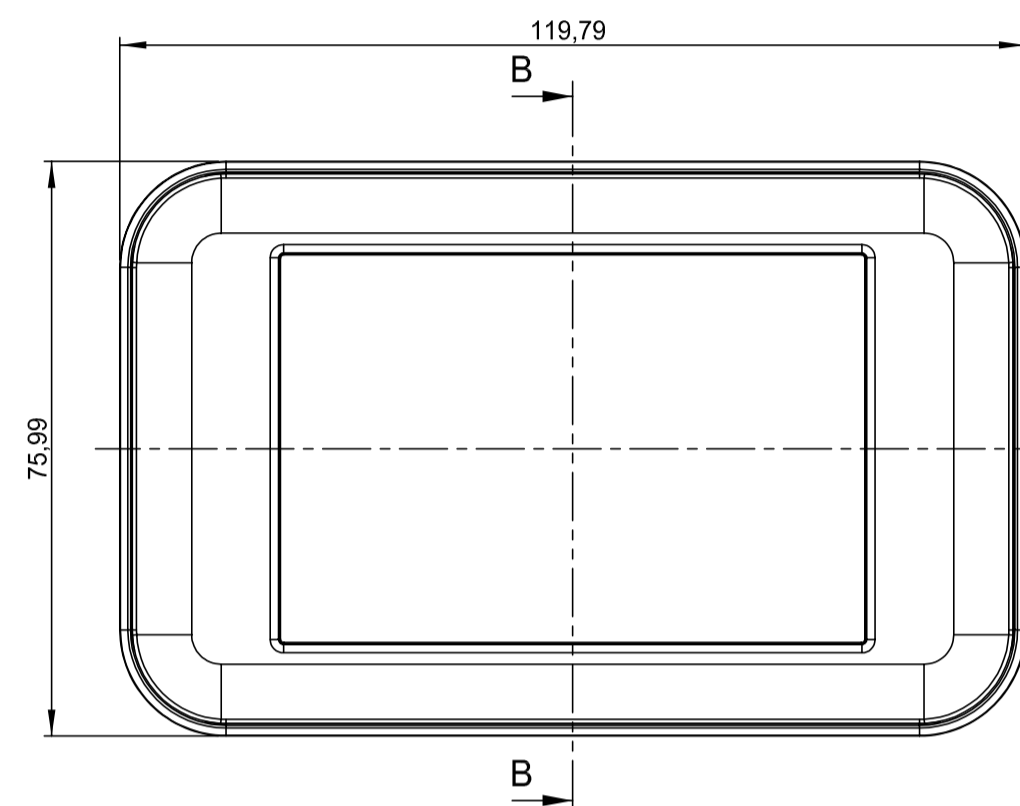
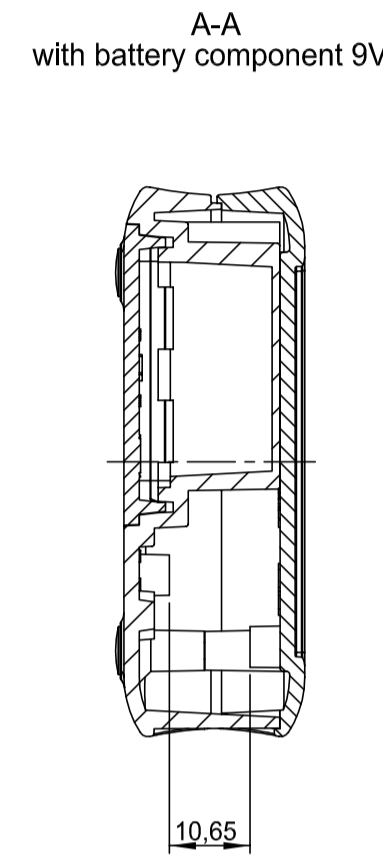
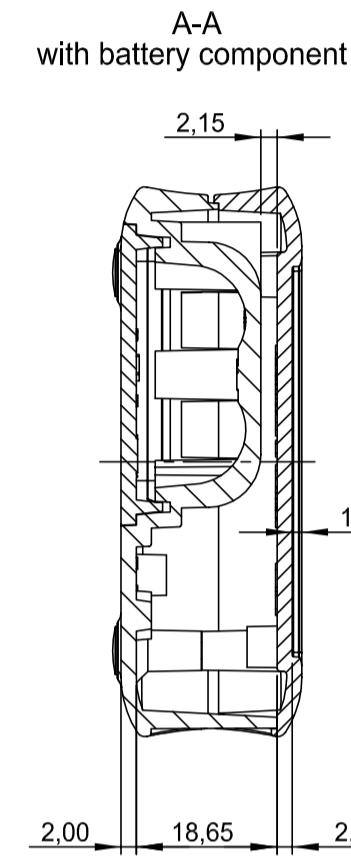
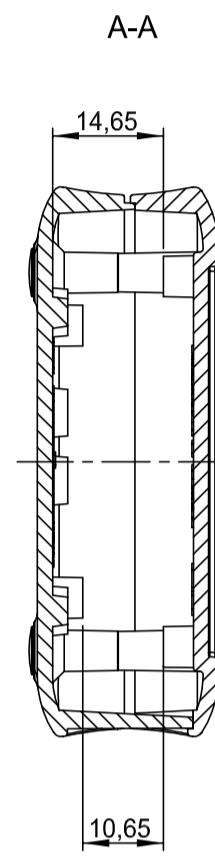
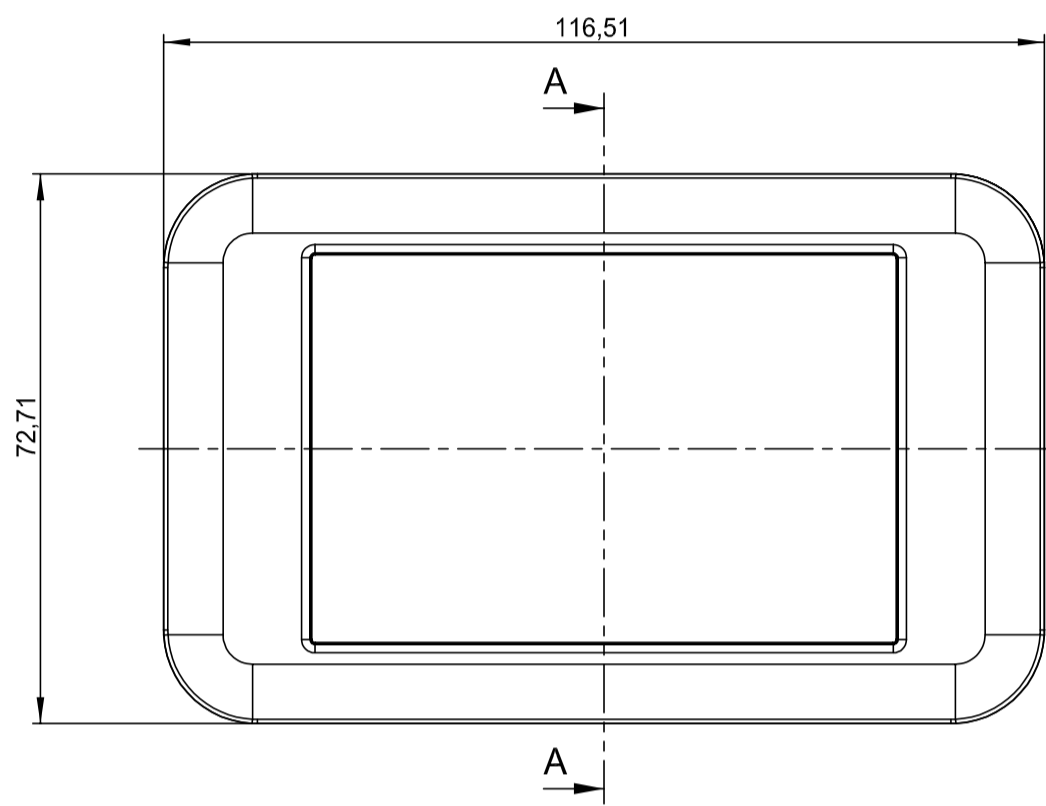
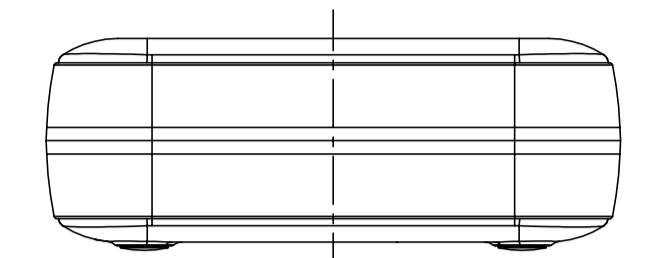
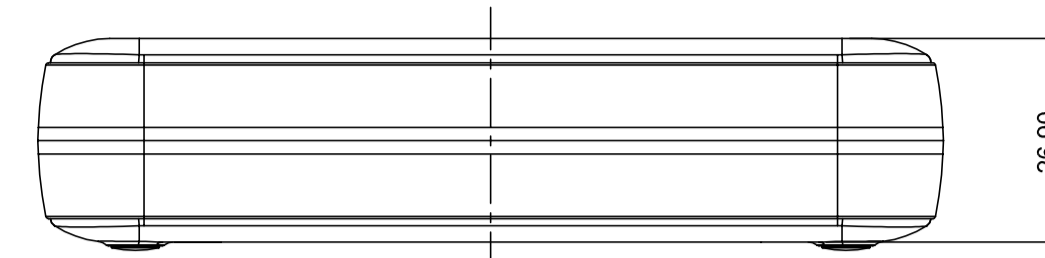


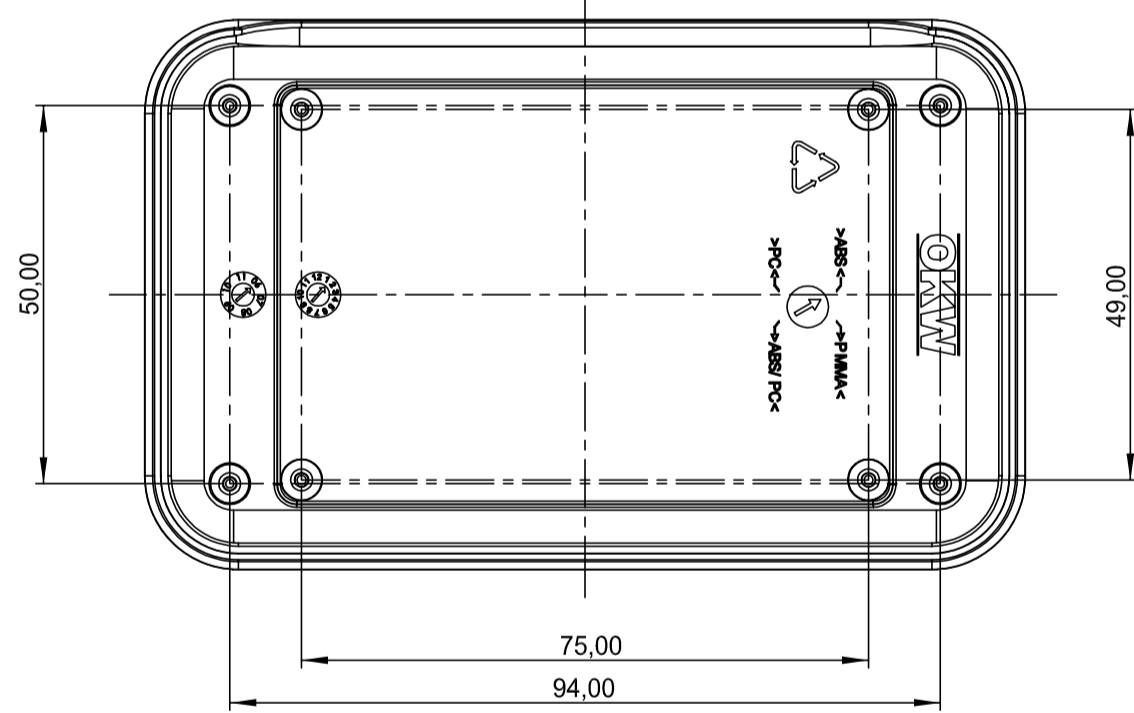
A 90 52 1. .



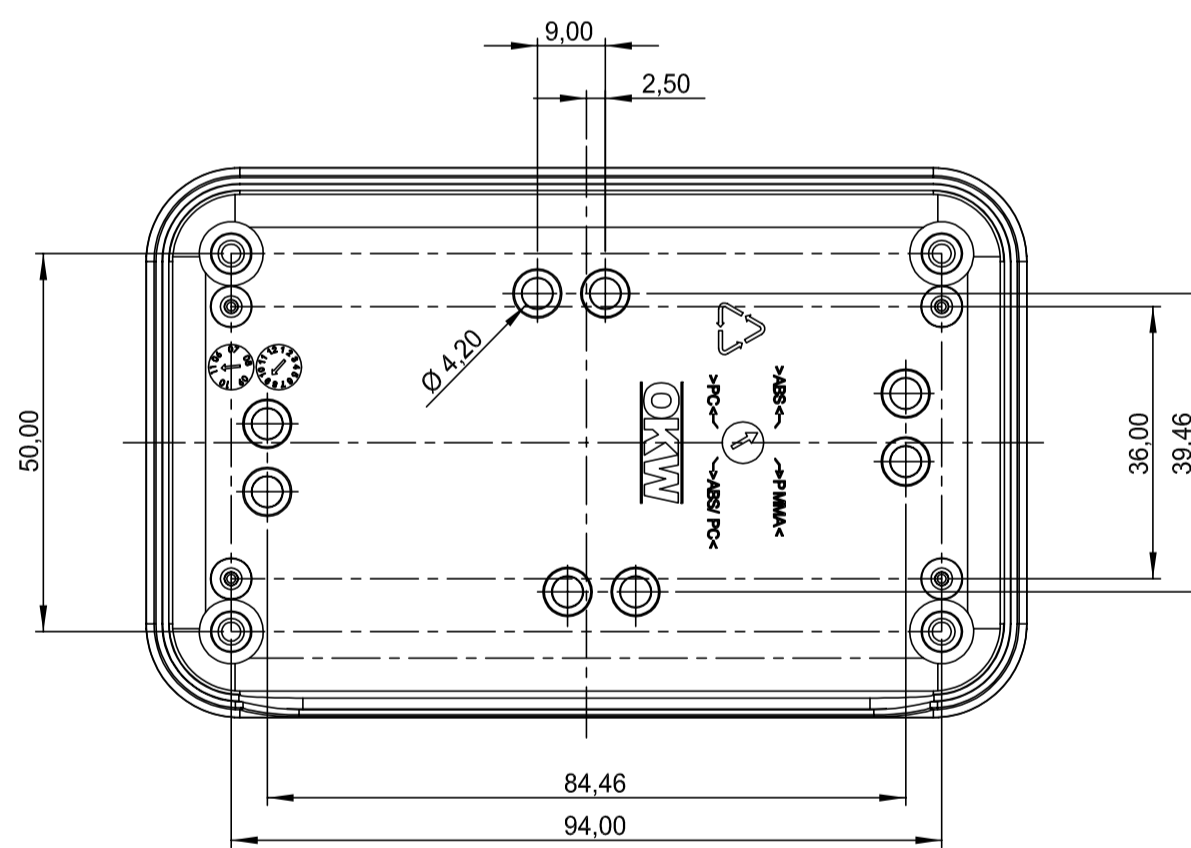
A 90 52 1. . mit Zwischenring (A 91 52 . . .)
A 90 52 1. . with intermediate ring (A 91 52 . . .)



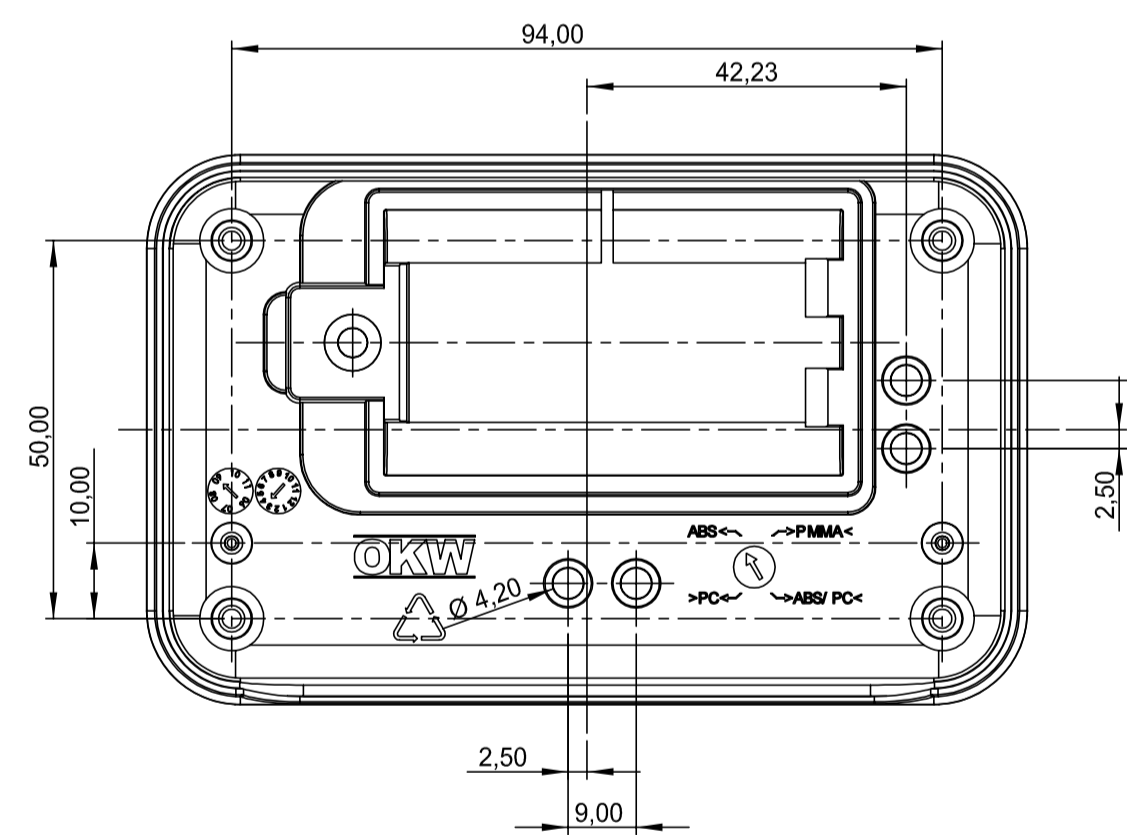
Oberteil
Top-Part



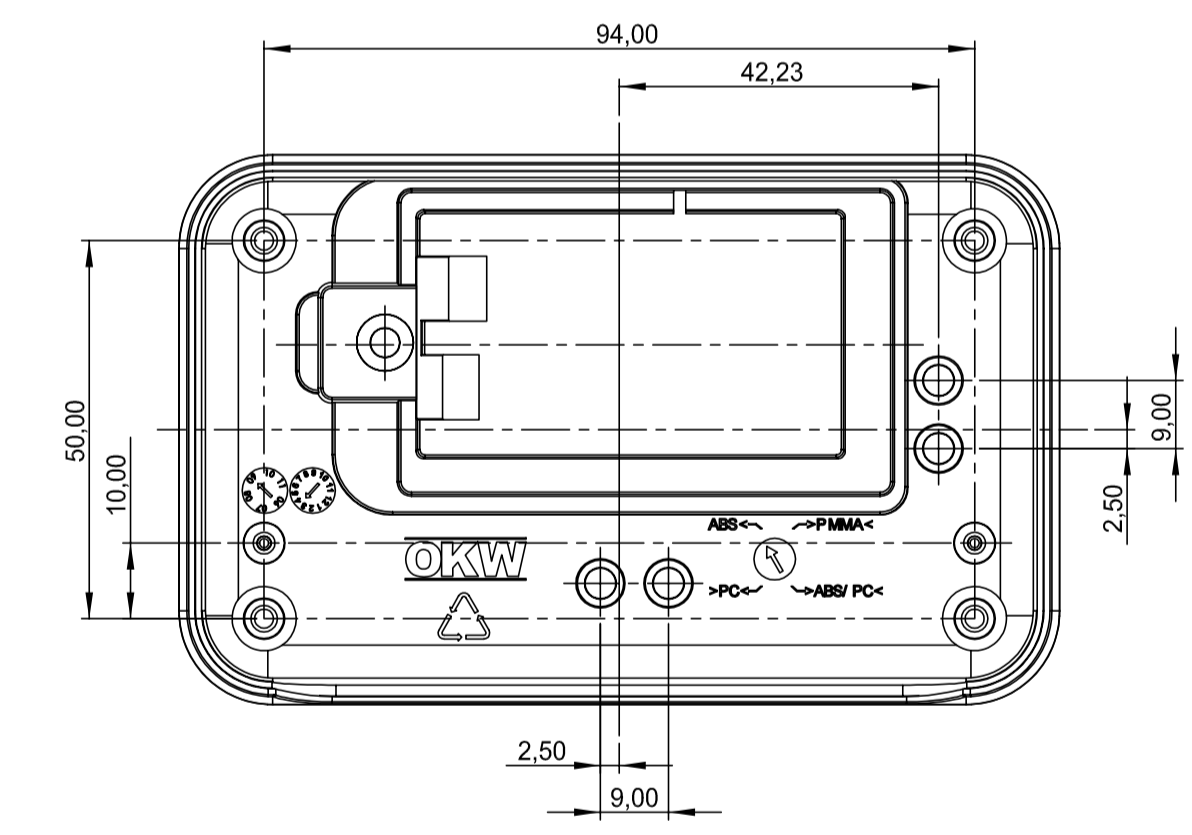
Unterteil
Bottom-Part



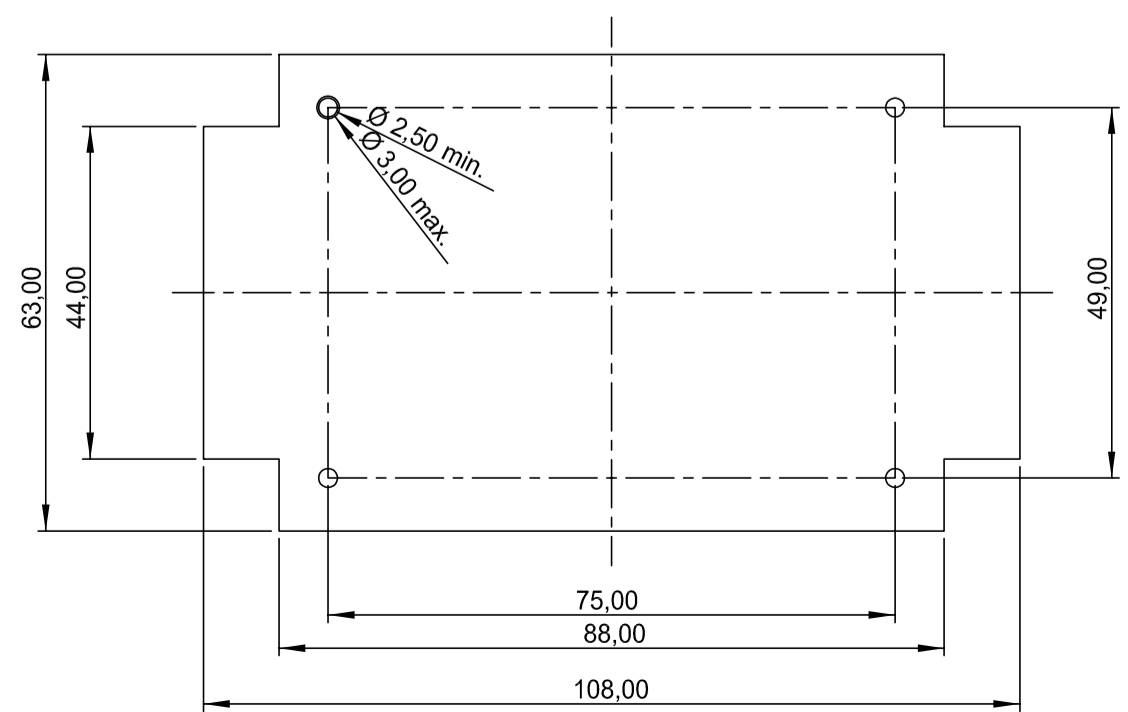
Unterteil mit Batteriefach
Bottom-Part with battery-compartment



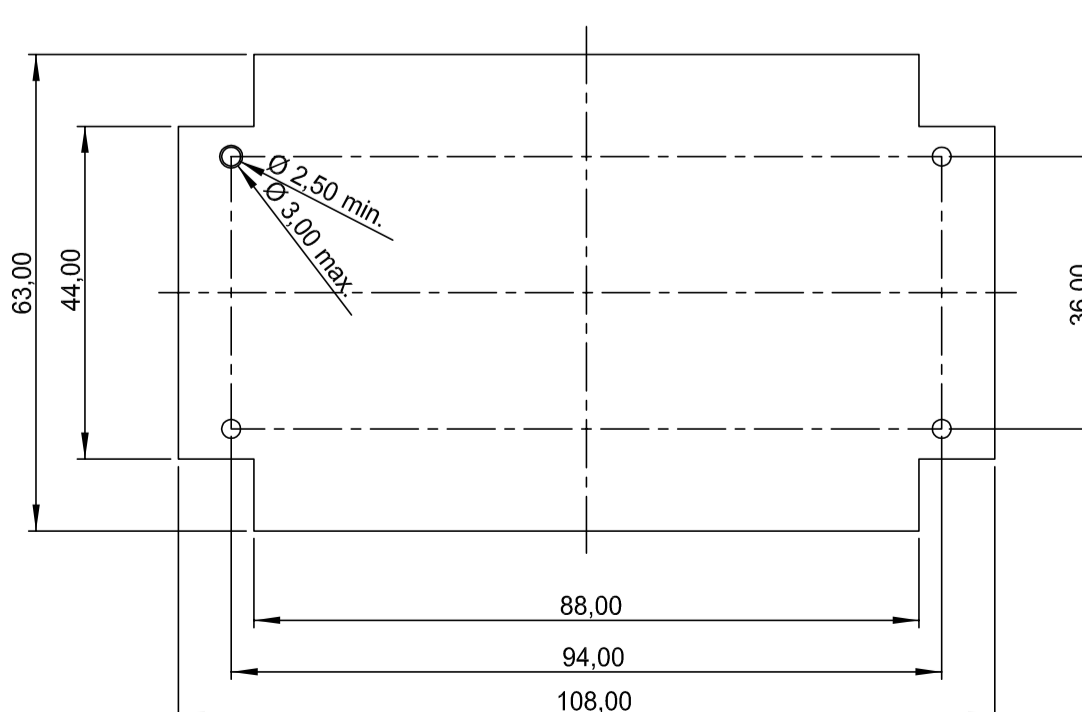
Unterteil mit Batteriefach 9V
Bottom-Part with battery-compartment 9V



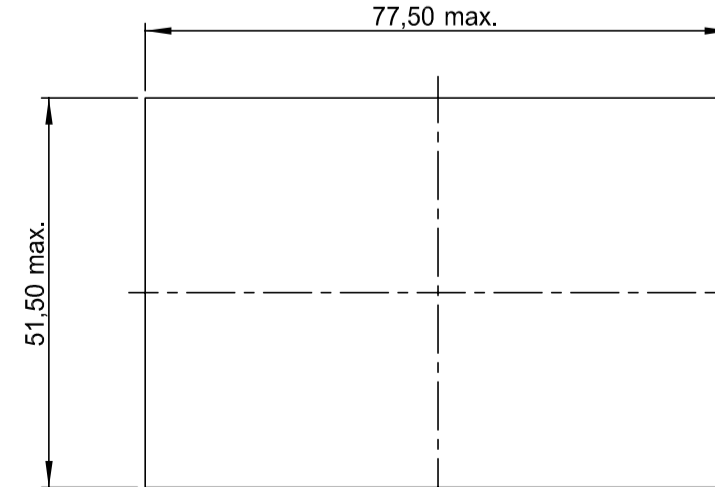
Platine OT
P C B



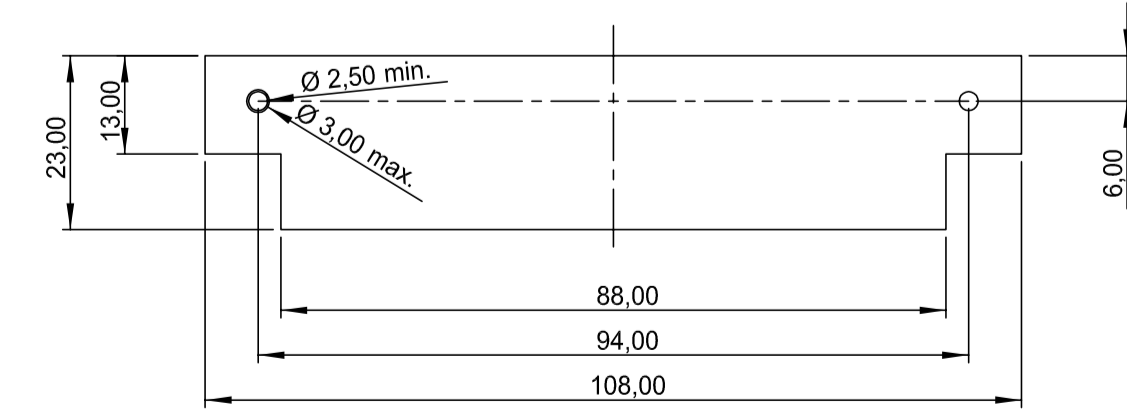
Platine UT
P C B



Folientastatur
membrane keyboard



Platine UT Batteriefach
P C B battery-compartment



Informationskopie wird nicht aktualisiert Copy for Information will not be updated	Bearb. am: 04.04.06	Material:	Toleranz:	This document contains proprietary information of OKW Gehäusesysteme GmbH and is intended subject to the conditions that the information be retained in confidence and not be reproduced or copied, and not be used or incorporated in any product. This document contains proprietary information of OKW Gehäusesysteme GmbH and is intended subject to the conditions that the information be retained in confidence and not be reproduced or copied, and not be used or incorporated in any product. This document contains proprietary information of OKW Gehäusesysteme GmbH and is intended subject to the conditions that the information be retained in confidence and not be reproduced or copied, and not be used or incorporated in any product.
	Ersteller: Herrlich	Farbe:	DIN 16801 T130	
	Rev. Index: 4	Zeichnungsart:	Zeichnungsart: KUNDE	
	Stand:	Maßstab:	DIN 6 Teil 2	
Technische Änderungen vorbehalten. Inhaber oder Druckfehler begünstigen keinen Anspruch auf Schadensersatz. Wichtige Einzelteile sind durch den Hersteller Produkt gekennzeichnet. Subject to technical modification without prior notice. Typographical and other errors do not justify any claim for damages. All dimensions should be verified using an actual model part. Sous réserve de modifications techniques. Toute erreur ou faute d'impression ne justifie aucune demande d'indemnisation. Ne pas croire les clients de voir les dimensions des composants avec les tolérances sur le montage.	OKW GEHÄUSE SYSTEME	SOFT-CASE L Vers. without / with intermediate ring A90521..	Bearbeiter: Herrlich Datum: 00008217	1:1

X-ON Electronics

Largest Supplier of Electrical and Electronic Components

Click to view similar products for [Enclosures, Boxes, & Cases](#) category:

Click to view products by [OKW](#) manufacturer:

Other Similar products are found below :

[CR-425 PAINTED](#) [585-R-WH-PK](#) [M-10-PLATED](#) [60221-01](#) [60566-01-000](#) [HPL-9VB BATT DOOR](#) [M-16-LID-PLATED](#) [M18-PLTD](#) [M-21-LID-PLATED](#) [M-21-PLATED](#) [M-23-PLATED](#) [CU-281-MB](#) [6711GSKT](#) [71884-29-028](#) [LH45-100 Black](#) [7200B](#) [72868-510-000](#) [CNS-0000 Black](#) [72883-510-000](#) [CNS-0101 Black](#) [72906-510-000](#) [CNS-0407 Black](#) [73091-510-000](#) [CNM-0000-BLACK Kit](#) [73092-510-000](#) [CNM-0101 Black](#) [73108-510-000](#) [CNL-0303 Black](#) [73395-510-039](#) [CNS-0006 Bone](#) [74257-510-000](#) [CNL-0004](#) [MDC-1183-PLAIN-ALUM](#) [MDC-1183-PTD](#) [MDC-13104-PLAIN-ALUM](#) [MDC-211 - PAINTED IVORY/BEIGE](#) [MDC-321-PTD](#) [MDC-432-PLAIN-ALUM](#) [MDC-973-PTD](#) [76](#) [77153-01-028](#) [FLX6030](#) [83535-01-508](#) [PS-11296-G](#) [PS-11298-B](#) [116-508](#) [120-407](#) [120-412](#) [120-909](#) [120-455](#) [R272-100-000](#) [120-910](#) [R501-001-010](#) [R508-080-000](#) [R508-160-000](#) [R530-120-000](#) [R530-122-000](#) [R530-200-000](#) [R531-160-000](#) [R531-200-000](#) [R582-080-100](#)