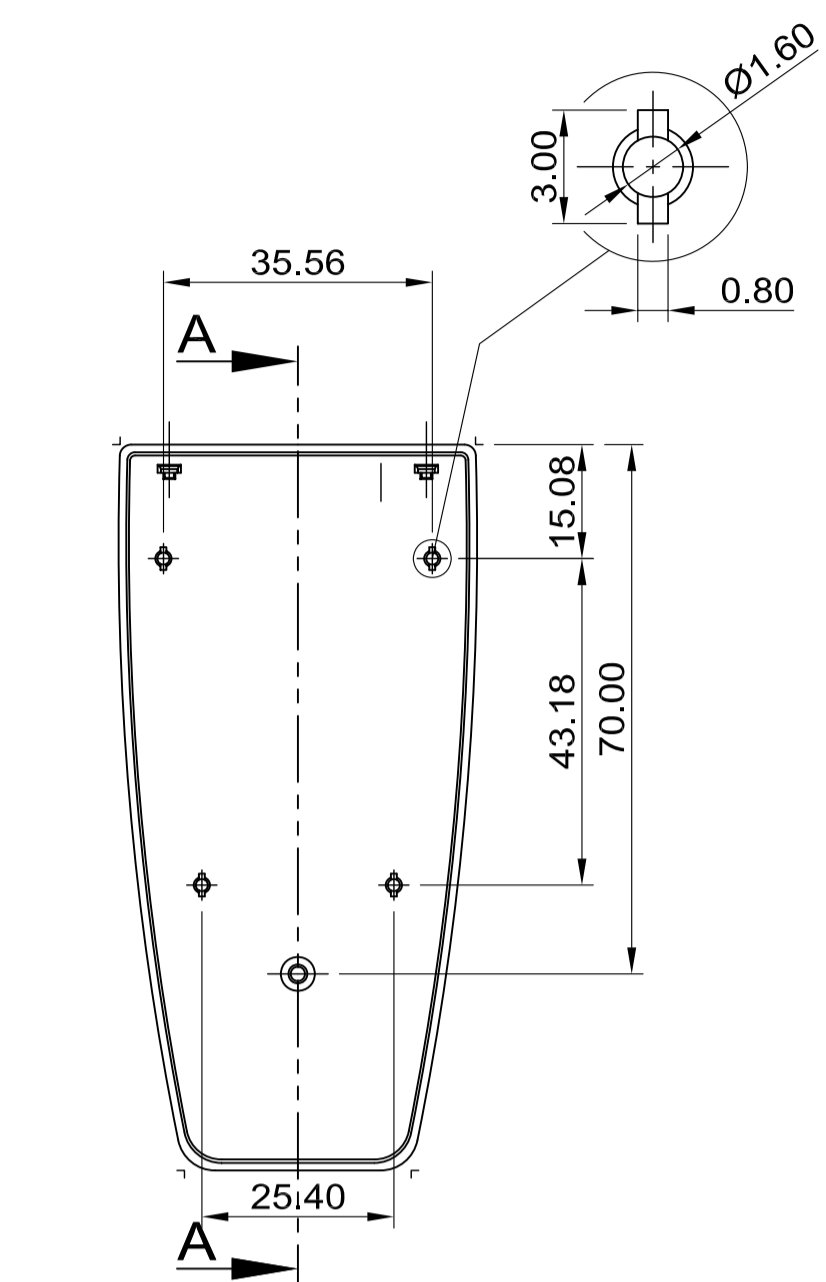
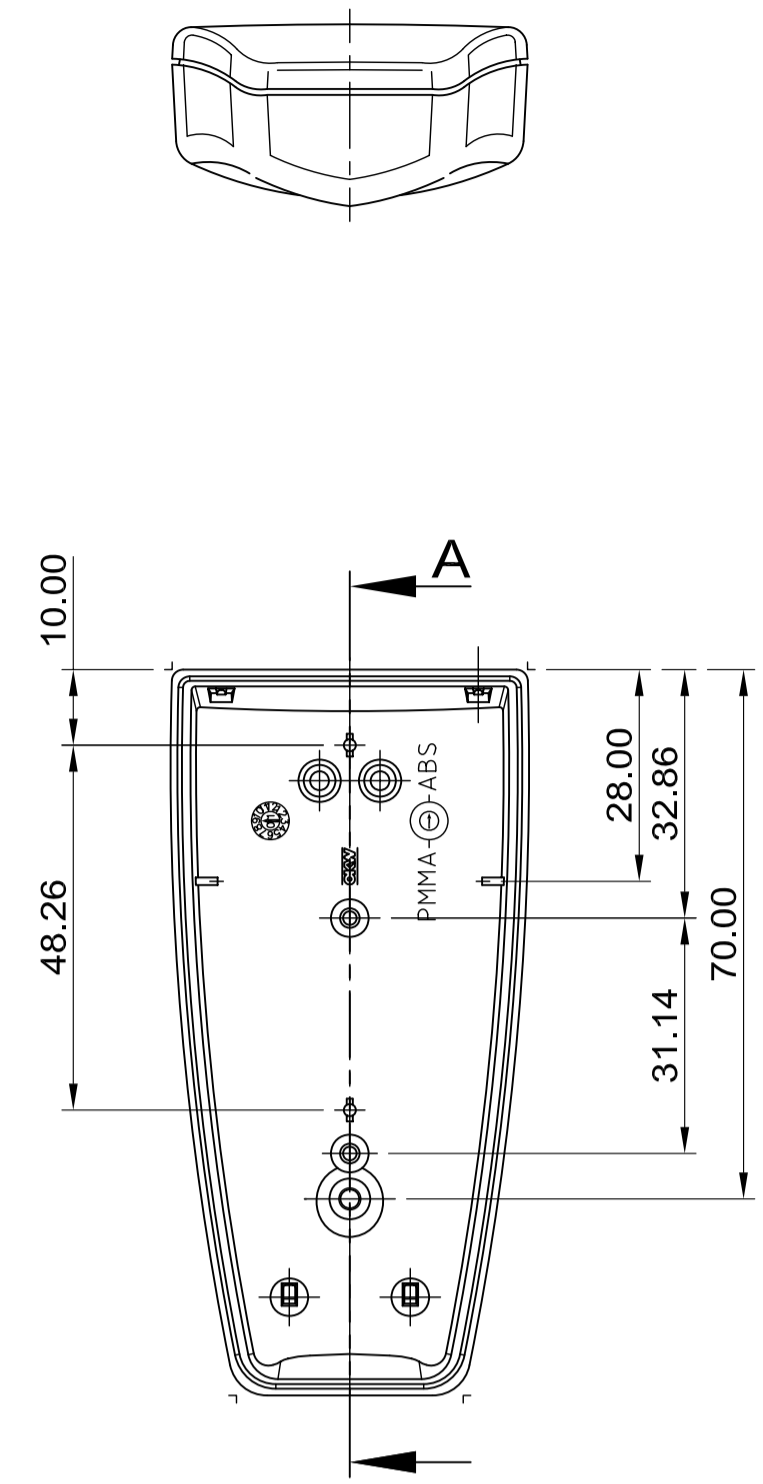


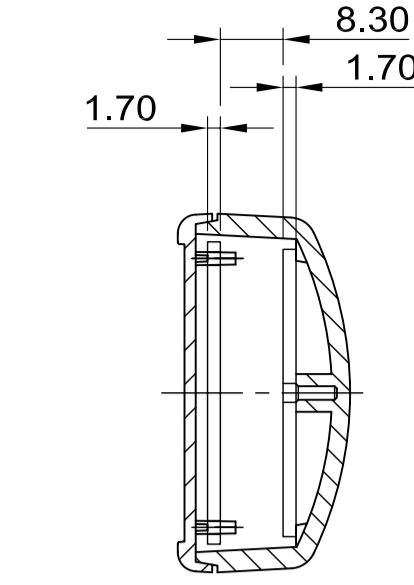
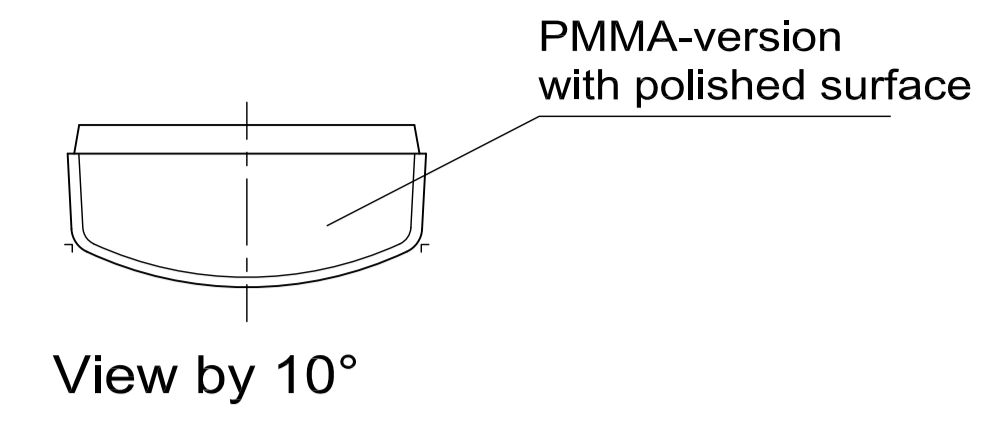
Oberteil Ausf. II Draufsicht
Top Version II frontal view



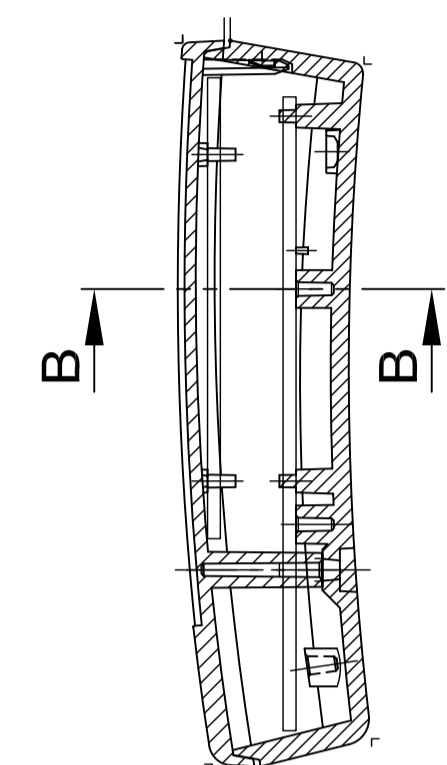
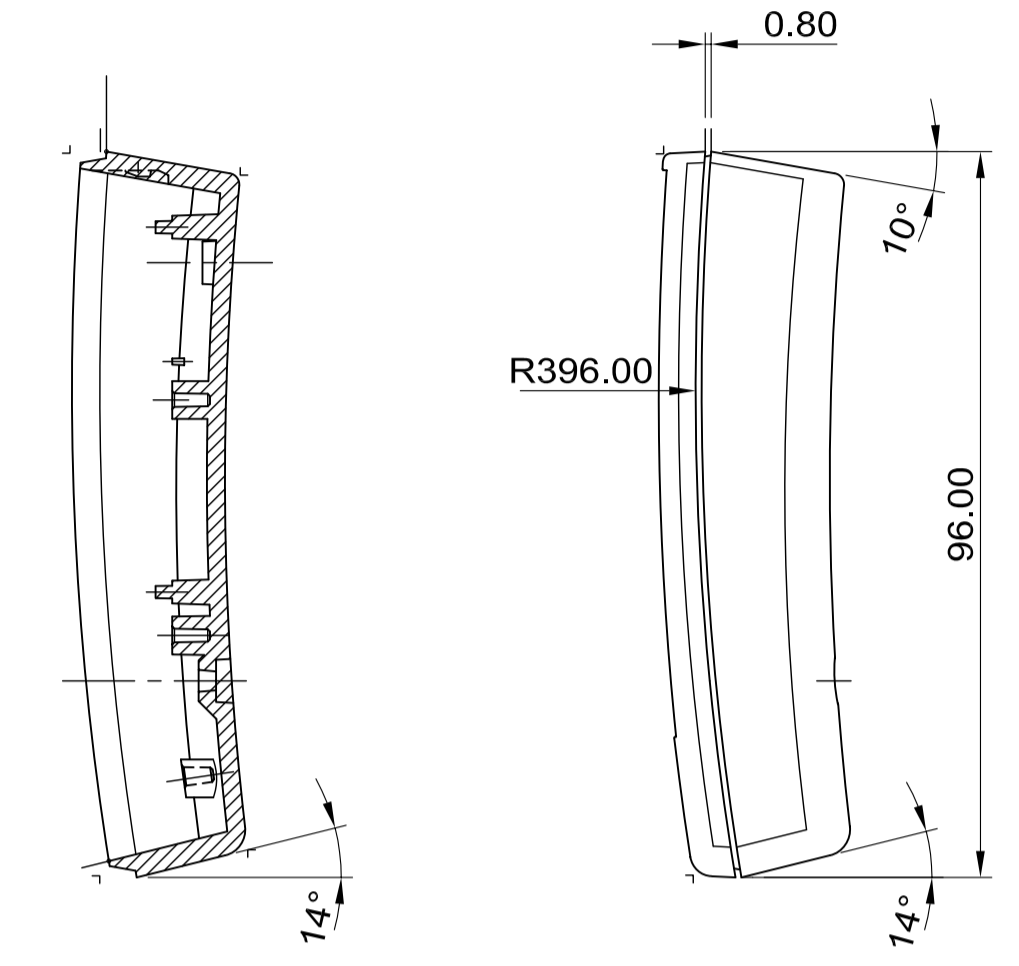
Oberteil Innenansicht
Top inside view



Unterteil Base
Innenansicht inside view

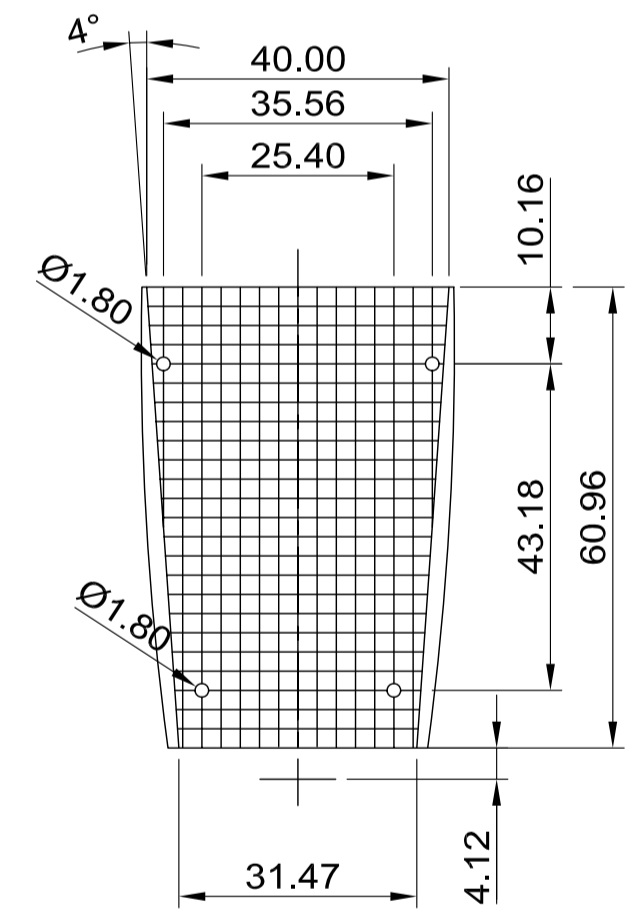
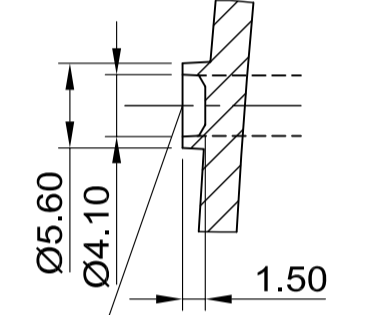


B-B

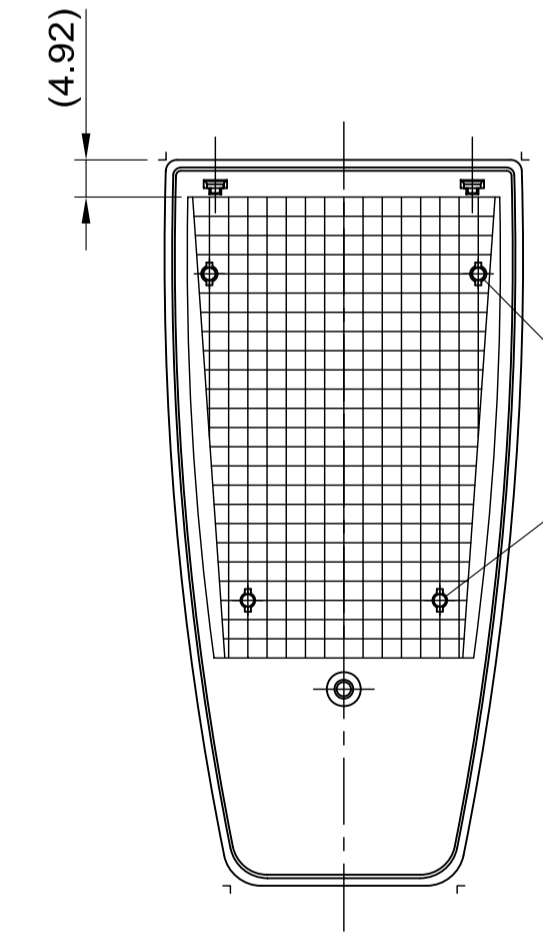


A-A

for invisible fixing the clip Ø4.10 by drilling or milling



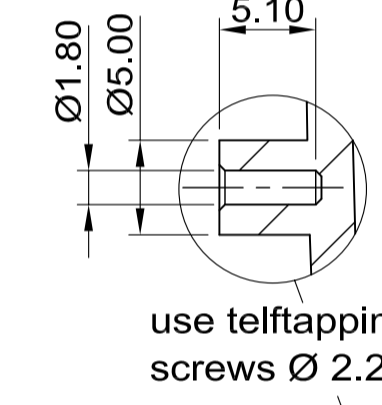
Platine im Oberteil
Upper PCB



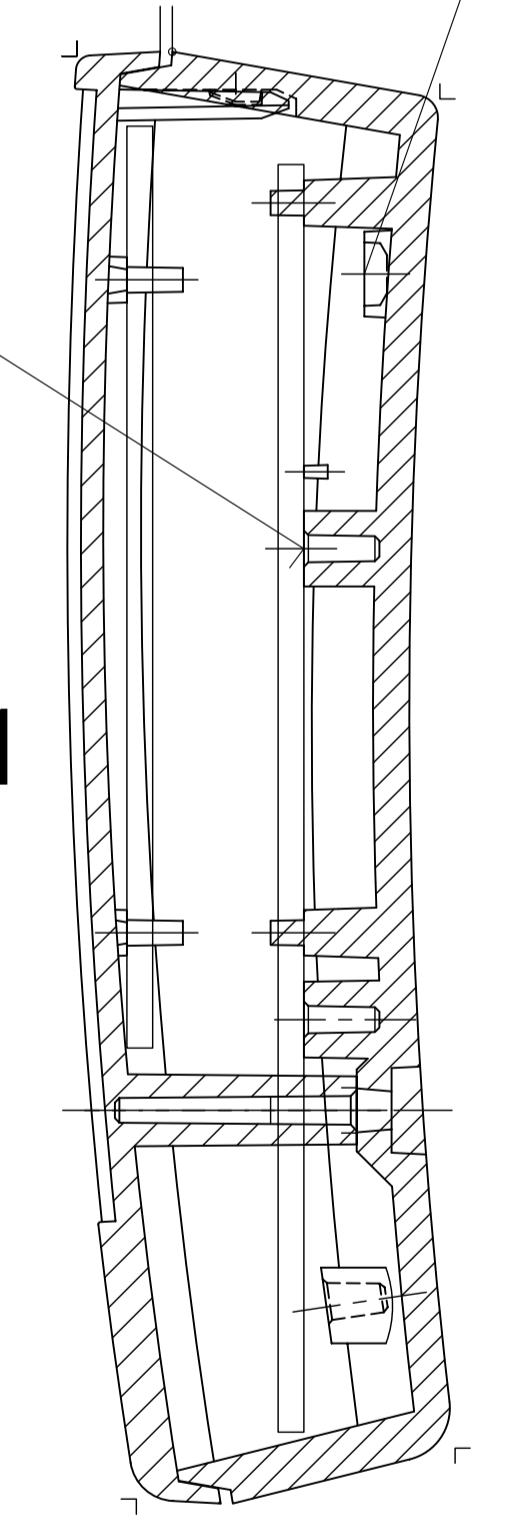
Platine im Unterteil
Bottom PCB

Haltesockel für die Platine
Befestigung durch Kleber oder Verschmelzung
Fixing sockets for the PCB fixing by glueing or fusion

2:1



use selfflapping screws Ø 2.2



Informationskopie wird nicht aktualisiert	Copy for Information will not be updated	Bearb. am: 16.07.10 Ersteller: Both	Material:	Toleranz:	Z (PZ1)
Technische Änderungen vorbehalten. Irrtümer und Druckfehler begründen keinen Anspruch auf Schadensersatz. Wichtige Einbaumaße bitte direkt mit dem aktuellen Produkt abstimmen. Subject to technical modification without prior notice. Typographical and other errors do not justify any claim for damages. All dimensions should be verified using an actual modified part. Sous réserve de modifications techniques. Toute erreur ou faute d'impression ne justifie aucune demande d'indemnisation. Nous prions les clients de vérifier les dimensions des composants avec les boîtiers avant le montage.	Freigabe: 1 Stand: 16.07.10	Farbe: Zeichnungsart: KUNDE	Maßstab: 1:1	Bearbeiter: Both Datum: 00012244	
OKW GEHÄUSE SYSTEME		SMART-CASE M Versions VI A9066***		Für dieses Dokument behalten wir uns alle Urheberrechte vor. Es darf auch auszugsweise weder ververviältigt noch Dritten in irgendeiner Form zugänglich gemacht werden.	

X-ON Electronics

Largest Supplier of Electrical and Electronic Components

Click to view similar products for [Enclosures, Boxes, & Cases](#) category:

Click to view products by [OKW](#) manufacturer:

Other Similar products are found below :

[CR-425 PAINTED](#) [585-R-WH-PK](#) [M-10-PLATED](#) [60221-01](#) [60566-01-000](#) [HPL-9VB BATT DOOR](#) [M-16-LID-PLATED](#) [M18-PLTD](#) [M-21-LID-PLATED](#) [M-21-PLATED](#) [M-23-PLATED](#) [CU-281-MB](#) [6711GSKT](#) [71884-29-028](#) [LH45-100 Black](#) [7200B](#) [72868-510-000](#) [CNS-0000 Black](#) [72883-510-000](#) [CNS-0101 Black](#) [72906-510-000](#) [CNS-0407 Black](#) [73091-510-000](#) [CNM-0000-BLACK Kit](#) [73092-510-000](#) [CNM-0101 Black](#) [73108-510-000](#) [CNL-0303 Black](#) [73395-510-039](#) [CNS-0006 Bone](#) [74257-510-000](#) [CNL-0004](#) [MDC-1183-PLAIN-ALUM](#) [MDC-1183-PTD](#) [MDC-13104-PLAIN-ALUM](#) [MDC-211 - PAINTED IVORY/BEIGE](#) [MDC-321-PTD](#) [MDC-432-PLAIN-ALUM](#) [MDC-973-PTD](#) [76](#) [77153-01-028](#) [FLX6030](#) [83535-01-508](#) [PS-11296-G](#) [PS-11298-B](#) [116-508](#) [120-407](#) [120-412](#) [120-909](#) [120-455](#) [R272-100-000](#) [120-910](#) [R501-001-010](#) [R508-080-000](#) [R508-160-000](#) [R530-120-000](#) [R530-122-000](#) [R530-200-000](#) [R531-160-000](#) [R531-200-000](#) [R582-080-100](#)