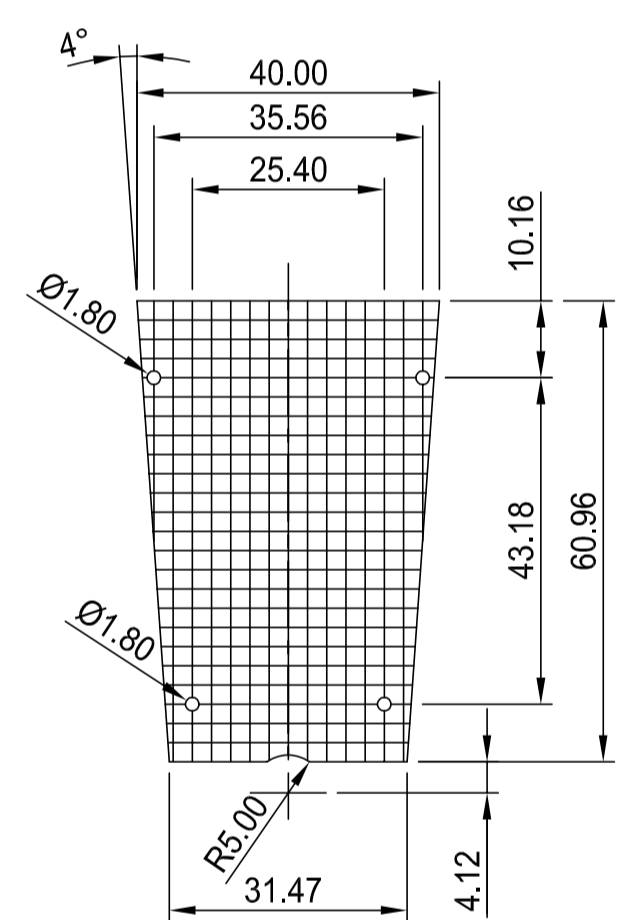
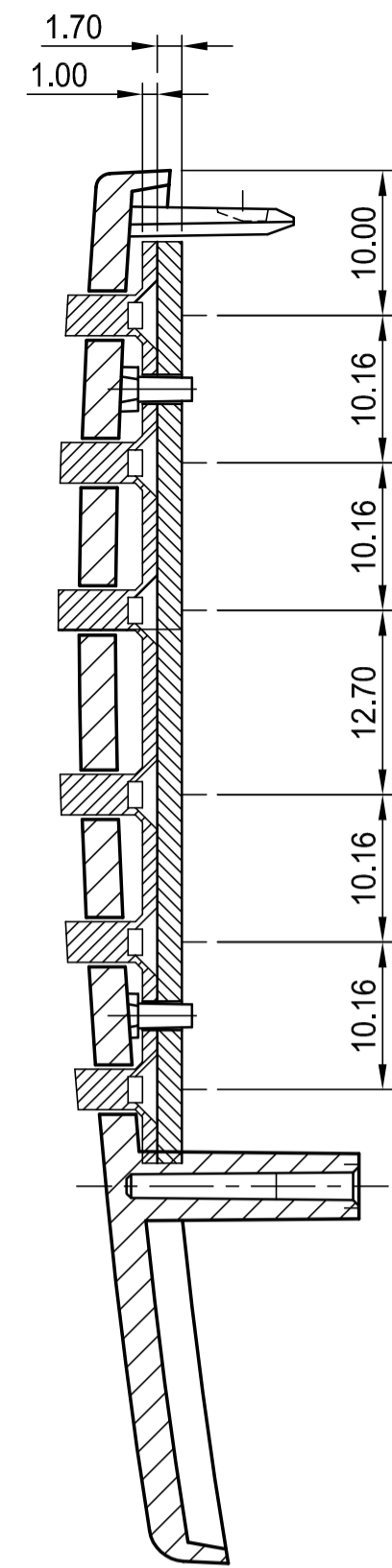


Oberteil Ausf. II
Draufsicht

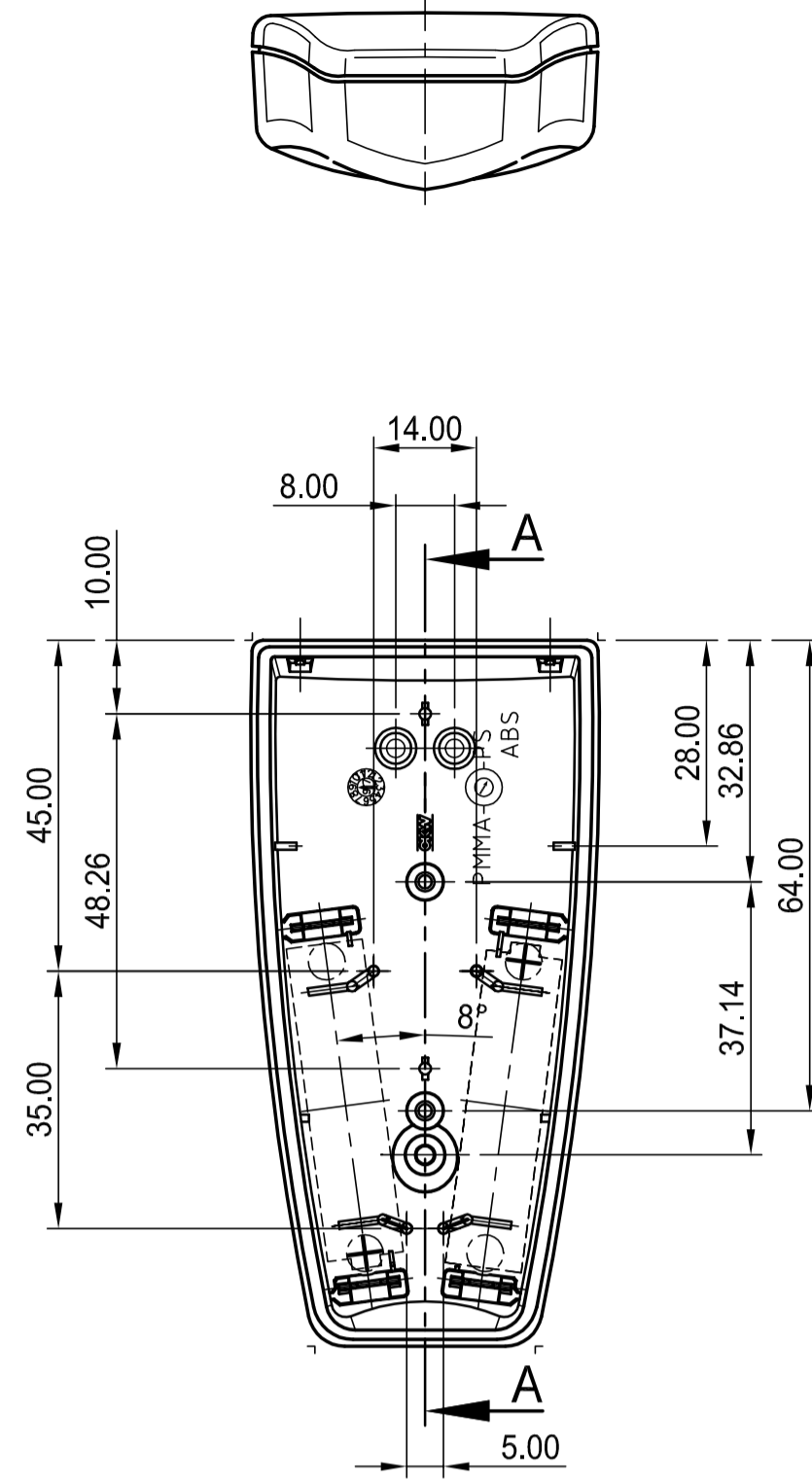
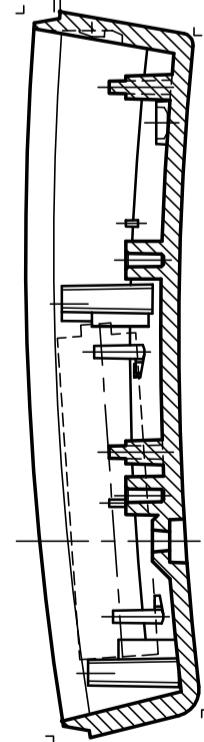
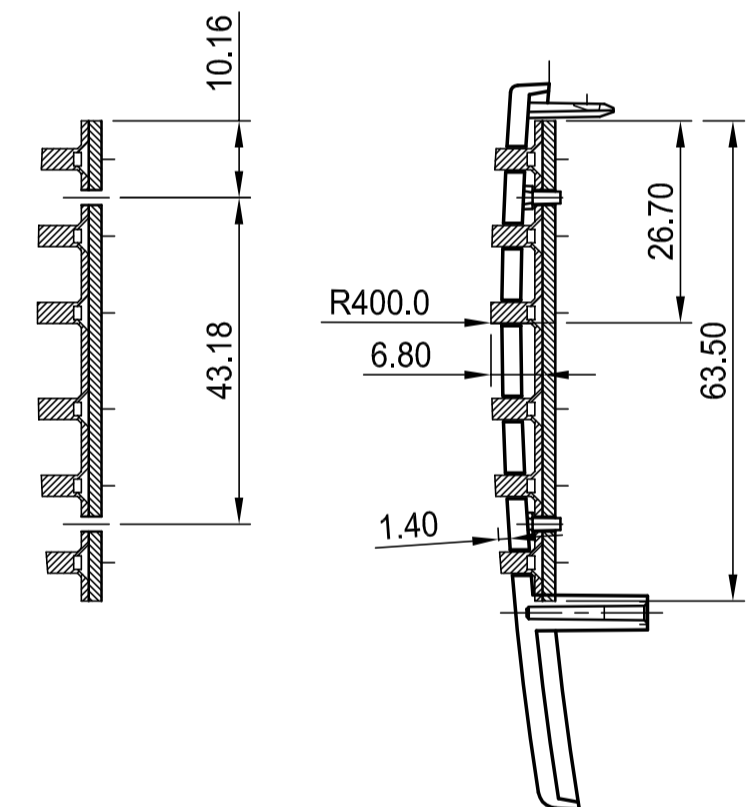


Platine im Oberteil
Upper PCB

2:1

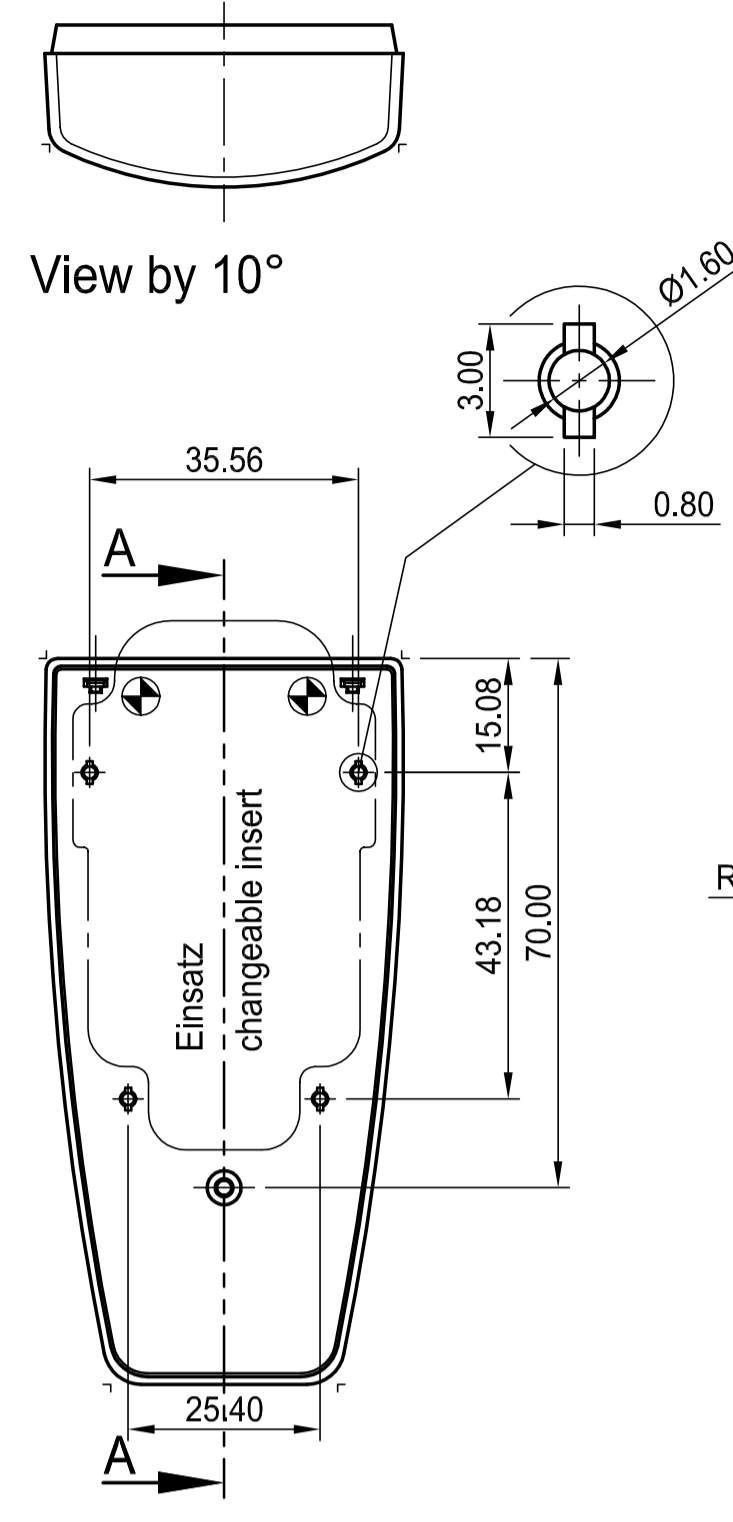


Belegungsbeispiel mit Silikonmatten-Tastatur mit 16 Tasten. Raster 0.1"
Example with 16 rubber-keys
Dividing = 0.1"



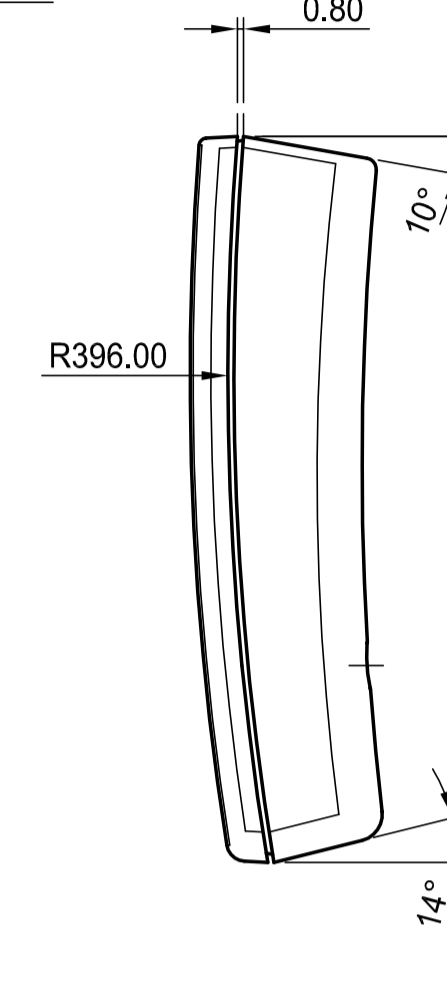
Unterteil
Innenansicht

Base
inside view

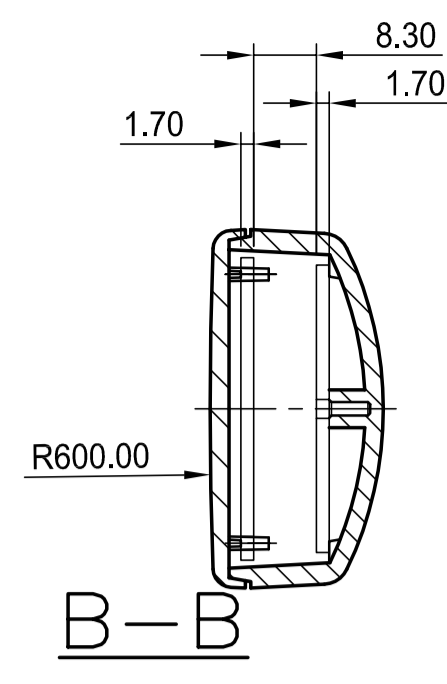


Oberteil Ausf. I
Innenansicht

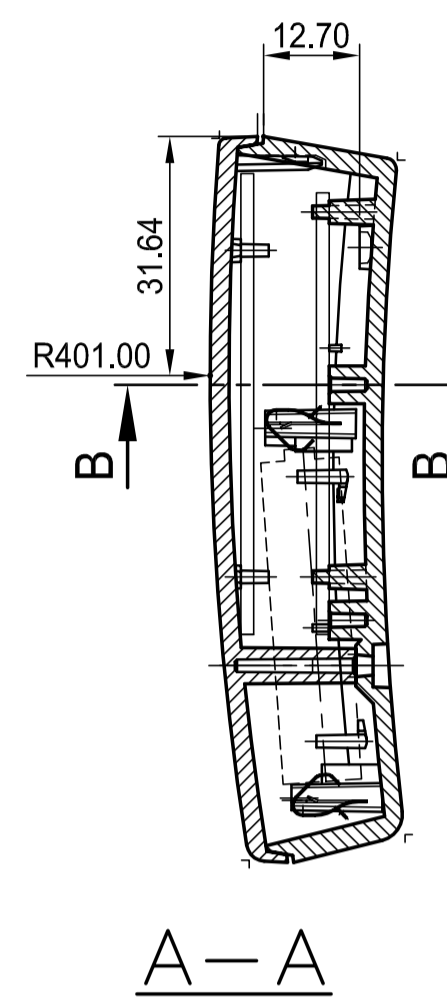
Top Version I
inside view



View by 10°

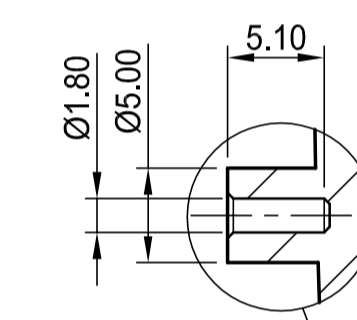


B-B

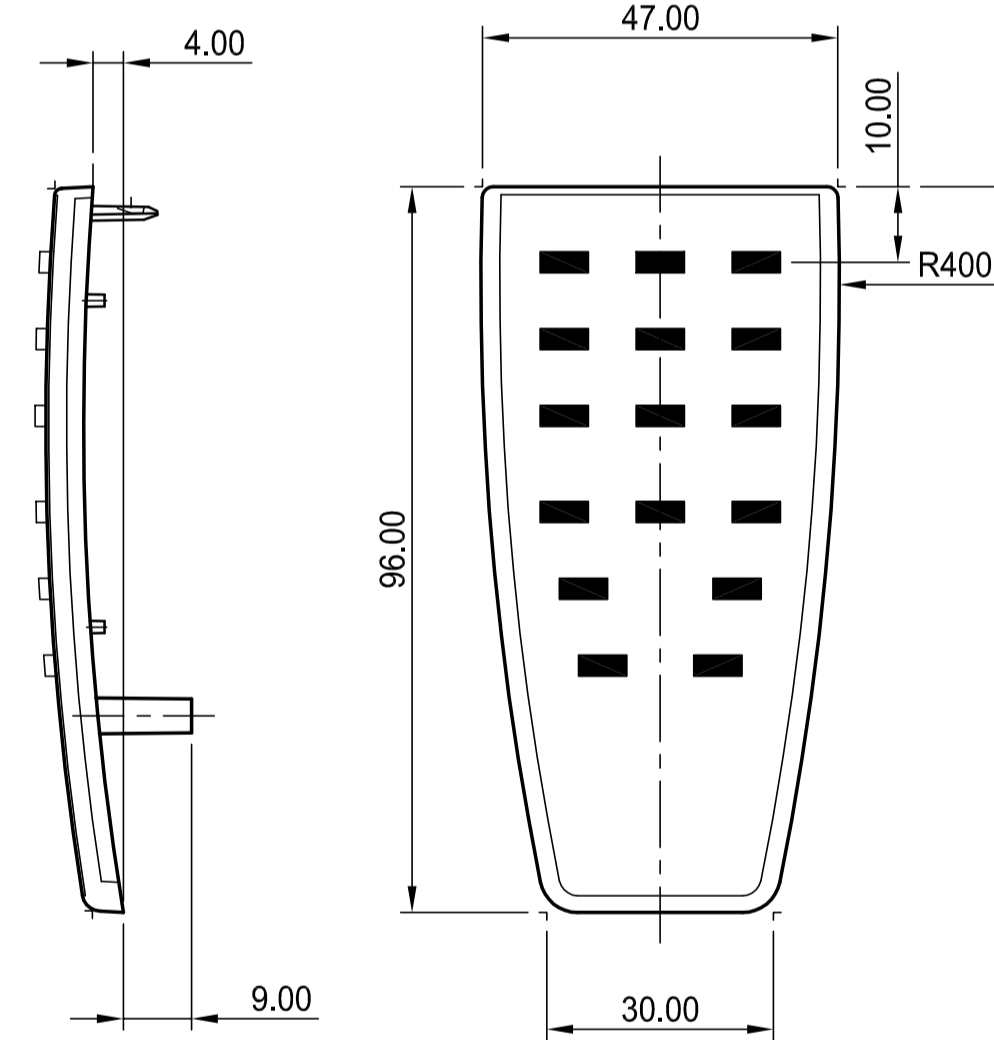


A-A

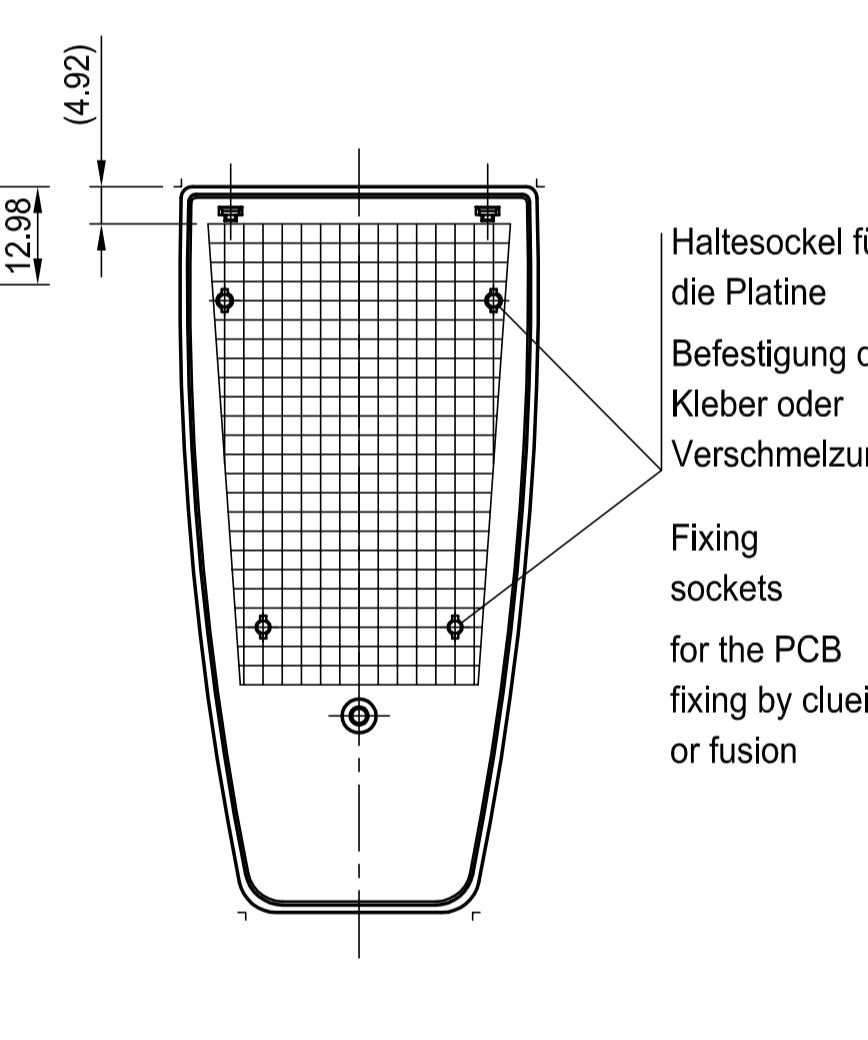
for invisible
fixing the clip
Ø4.10 by drilling
or milling



use teltapping
screws Ø 2.2



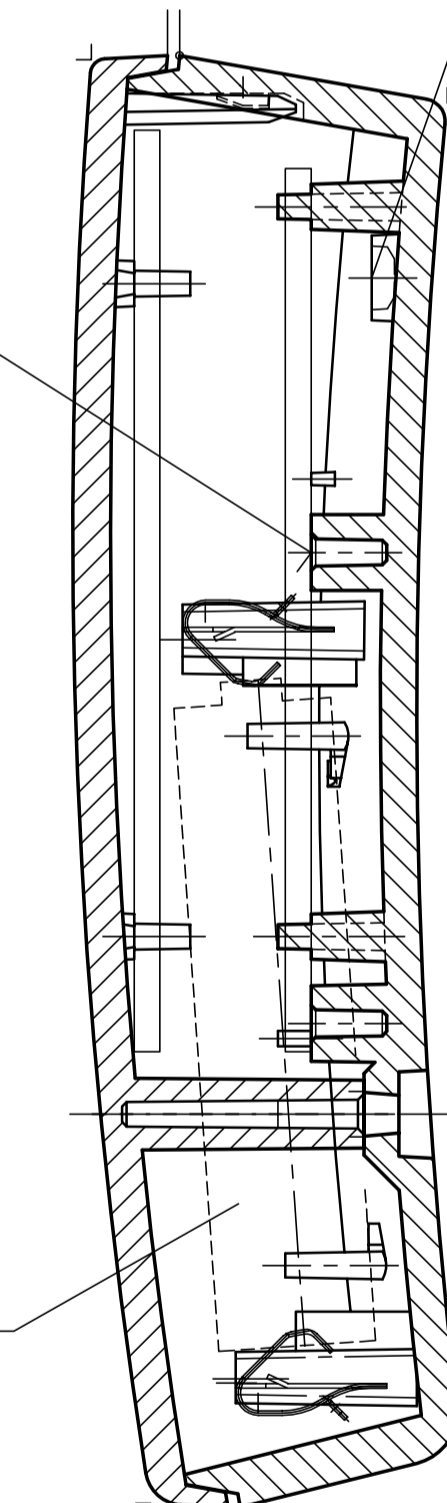
Platine im Unterteil
Bottom PCB



Haltesockel für
die Platine
Befestigung durch
Kleber oder
Verschmelzung
Fixing
sockets
for the PCB
fixing by clueing
or fusion

2:1

2 x Mikro
Roundcell
2 x AAA



| | | | | | |
|--|---|--|---------------------------------------|---|---------------------------------|
| Informationskopie wird nicht aktualisiert | Copy for Information will not be updated | Bearb. am: 29.09.05 Ersteller: Hasselb Freigabe: 11 Stand: 29.09.05 | Material: Farbe: Rev. Index: 11 | Toleranzen: DIN 16901 T130 Zeichnungsart: KUNDE | DIN 6 Teil 2 Maßstab: 1:1 |
| <p><small>Technische Änderungen vorbehalten. Irrtümer und Druckfehler begründen keinen Anspruch auf Schadenersatz. Wichtige Einbaumaße bitte direkt mit dem aktuellen Produkt abstimmen. Subject to technical modification without prior notice. Typographical and other errors do not justify any claim for damages. All dimensions should be verified using an actual moulded part. Sous réserve de modifications techniques. Toute erreur ou faute d'impression ne justifie aucune demande d'indemnisation. Nous priions les clients de vérifier les dimensions des composants avec les bédiers avant le montage.</small></p> | | <p><small>This document contains proprietary information of OKW Gehäusesysteme GmbH and is rendered subject to the conditions that the information be retained in confidence and not be reproduced or copied and not be used or incorporated in any product.</small></p> | | <p><small>For dieses Dokument behalten wir uns alle Urheberrechte vor. Es darf auch auszugsweise weder veröffentlicht noch Dritten in irgendeiner Form zugänglich gemacht werden.</small></p> | |
| <p>OKW GEHÄUSE SYSTEME</p> | | <p>SMART-M Version I - II with Batt.-Comp. A9066***</p> | | <p>Bearbeiter: Hasselb Datum: 00007688</p> | |

Z (PZ1)

X-ON Electronics

Largest Supplier of Electrical and Electronic Components

Click to view similar products for [Enclosures, Boxes, & Cases](#) category:

Click to view products by [OKW](#) manufacturer:

Other Similar products are found below :

[CR-425 PAINTED](#) [585-R-WH-PK](#) [M-10-PLATED](#) [60221-01](#) [60566-01-000](#) [HPL-9VB BATT DOOR](#) [M-16-LID-PLATED](#) [M18-PLTD](#) [M-21-LID-PLATED](#) [M-21-PLATED](#) [M-23-PLATED](#) [CU-281-MB](#) [6711GSKT](#) [71884-29-028](#) [LH45-100 Black](#) [7200B](#) [72868-510-000](#) [CNS-0000 Black](#) [72883-510-000](#) [CNS-0101 Black](#) [72906-510-000](#) [CNS-0407 Black](#) [73091-510-000](#) [CNM-0000-BLACK Kit](#) [73092-510-000](#) [CNM-0101 Black](#) [73108-510-000](#) [CNL-0303 Black](#) [73395-510-039](#) [CNS-0006 Bone](#) [74257-510-000](#) [CNL-0004](#) [MDC-1183-PLAIN-ALUM](#) [MDC-1183-PTD](#) [MDC-13104-PLAIN-ALUM](#) [MDC-211 - PAINTED IVORY/BEIGE](#) [MDC-321-PTD](#) [MDC-432-PLAIN-ALUM](#) [MDC-973-PTD](#) [76](#) [77153-01-028](#) [FLX6030](#) [83535-01-508](#) [PS-11296-G](#) [PS-11298-B](#) [116-508](#) [120-407](#) [120-412](#) [120-909](#) [120-455](#) [R272-100-000](#) [120-910](#) [R501-001-010](#) [R508-080-000](#) [R508-160-000](#) [R530-120-000](#) [R530-122-000](#) [R530-200-000](#) [R531-160-000](#) [R531-200-000](#) [R582-080-100](#)