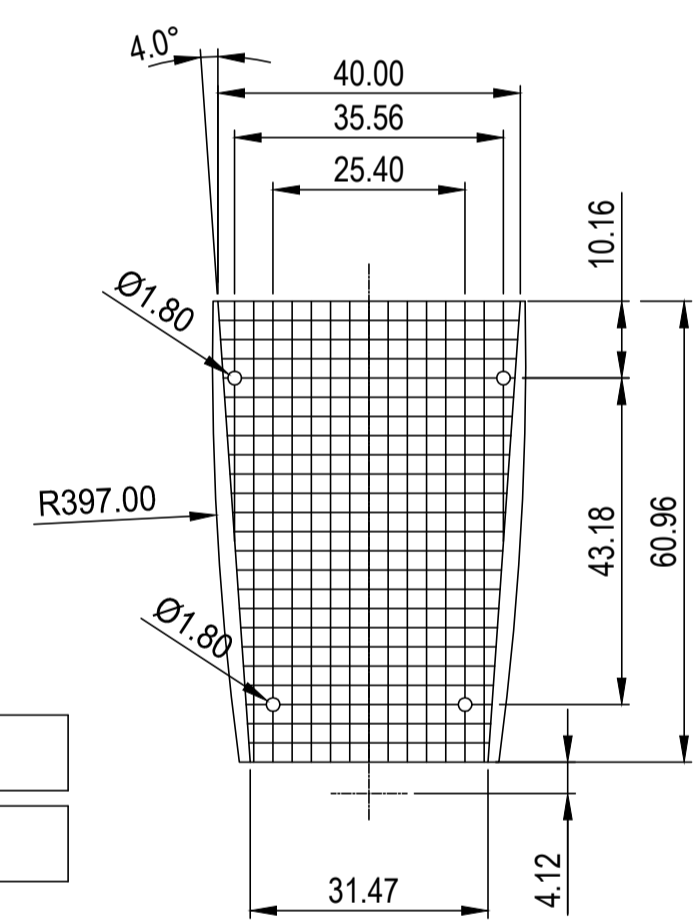
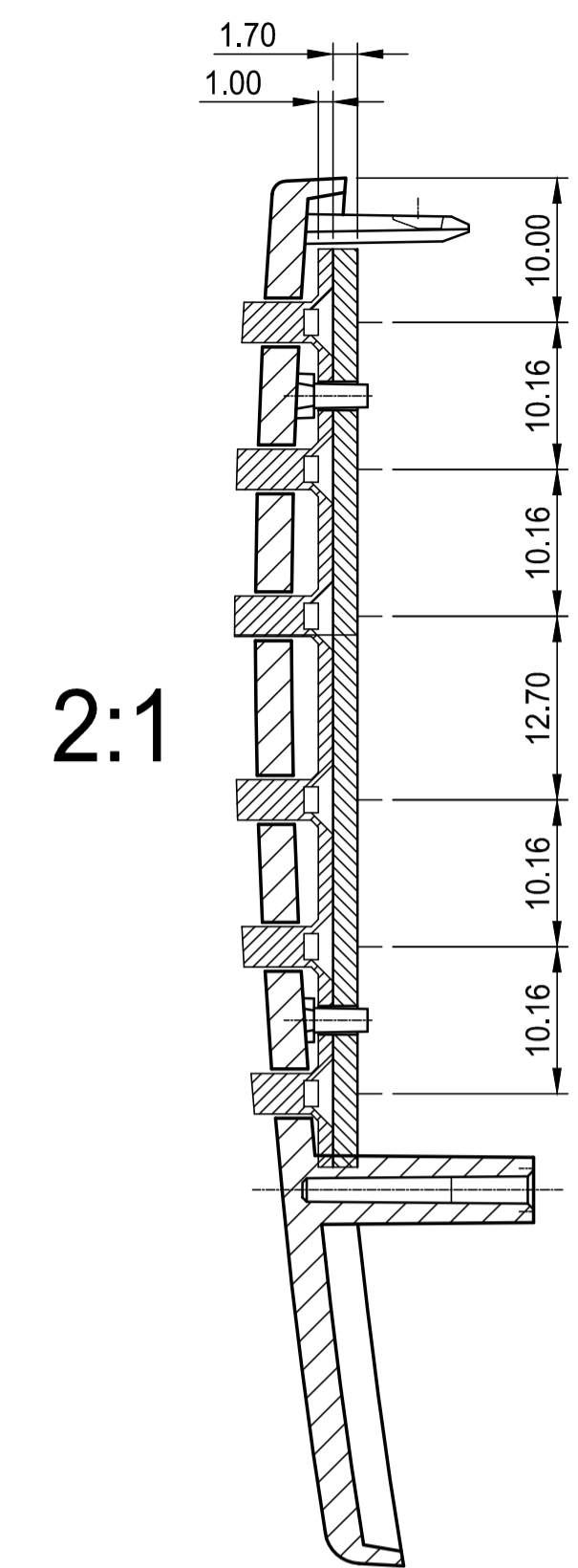


Oberteil Ausf. II Draufsicht
Top Version II view

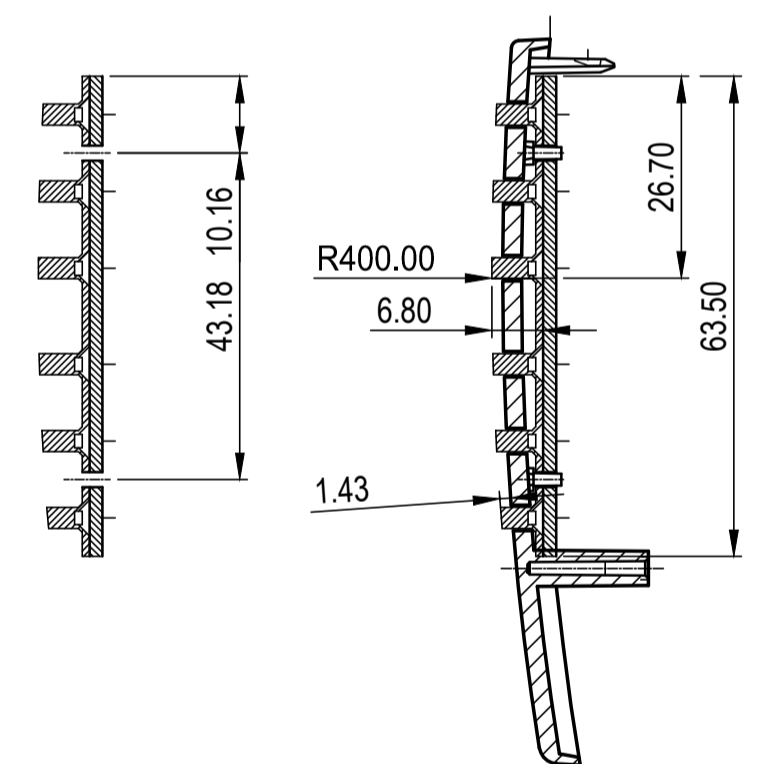


Platine im Oberteil
Upper PCB

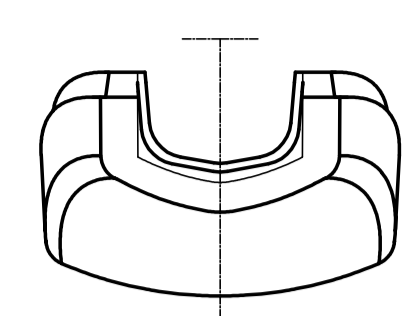
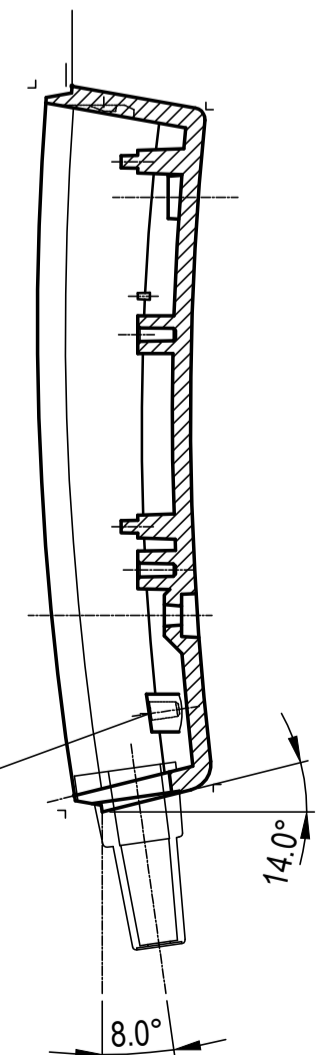


2:1

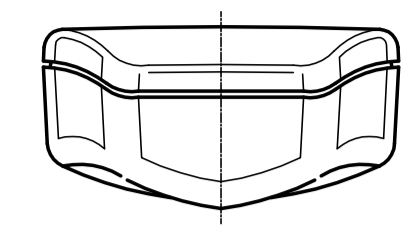
Belegungsbeispiel mit Silikonmatten-Tastatur mit 16 Tasten. Raster 0.1" Example with 16 rubber-keys Dividing = 0.1"



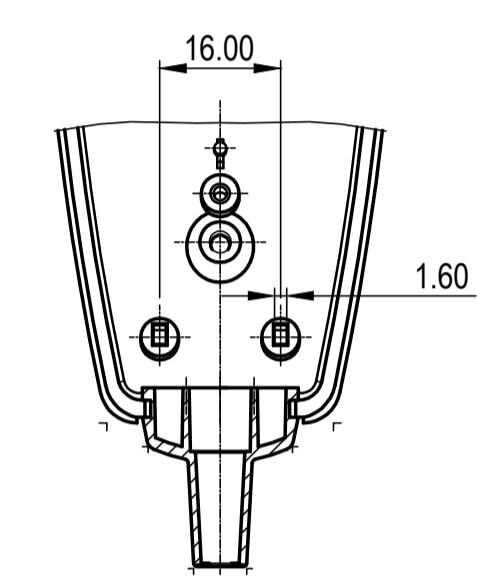
fixing parts for a cable: AS 06 23 71 (2x) and AS 05 20 72 (2x)



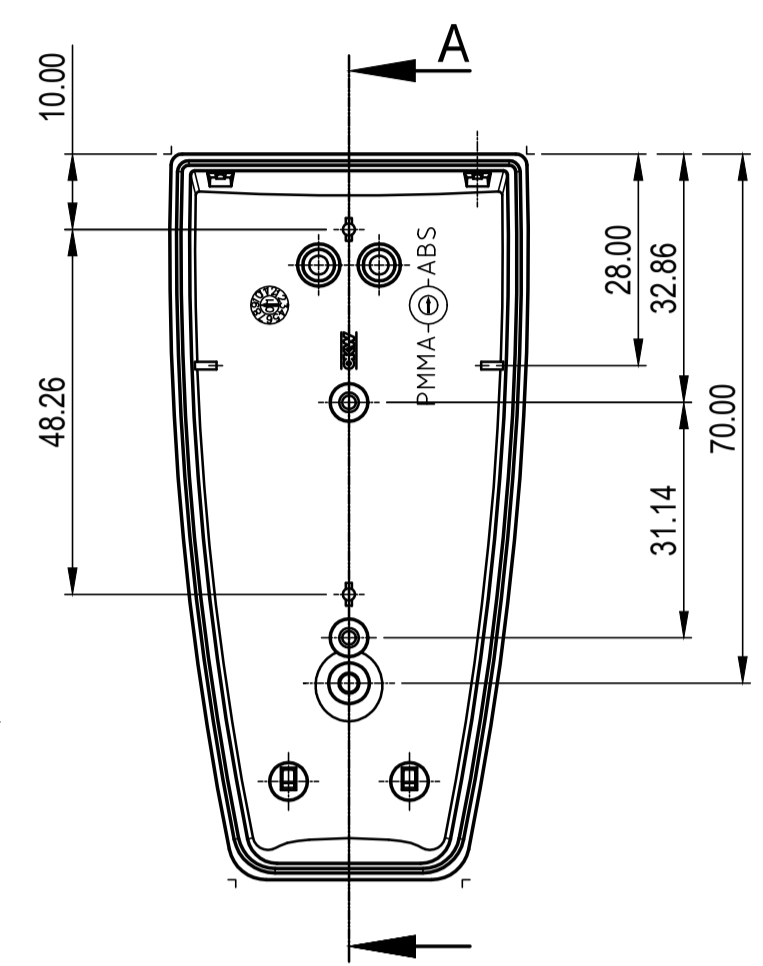
View by 8°



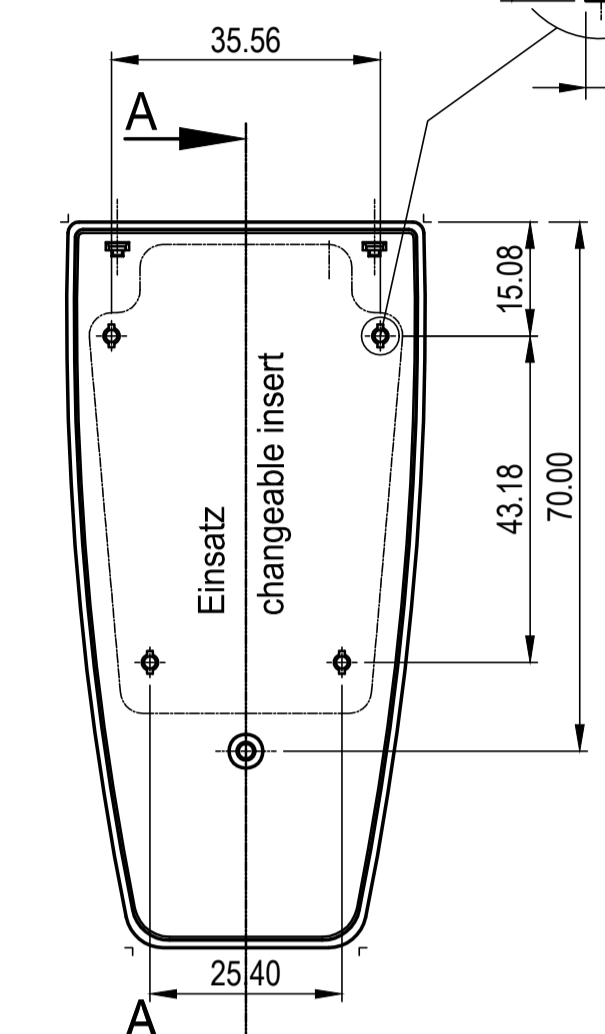
View by 10°



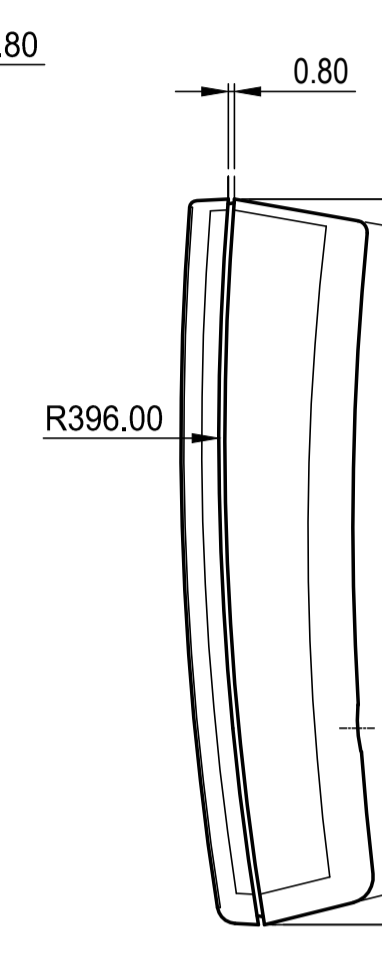
Section with the cable bush Version III-V



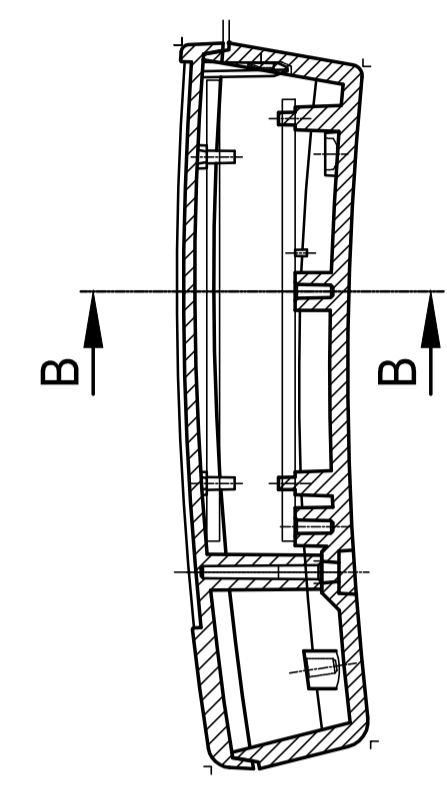
Unterteil Innenansicht
Base inside view



Oberteil Ausf. I Innenansicht
Top Version I inside view

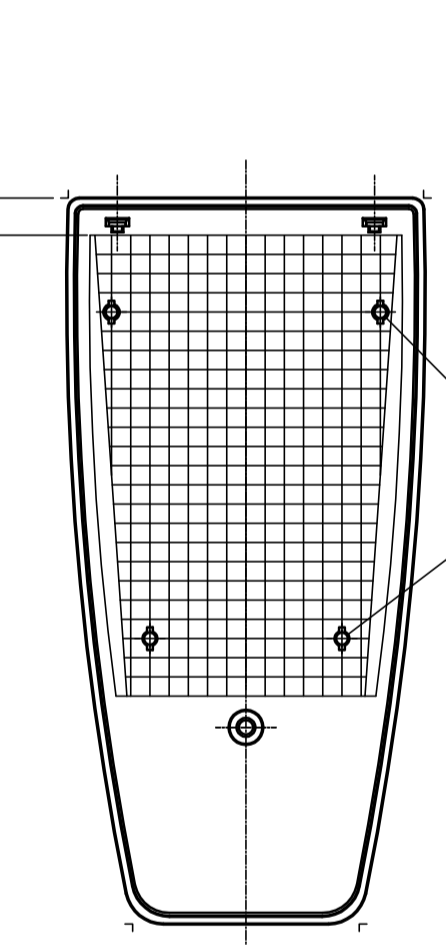
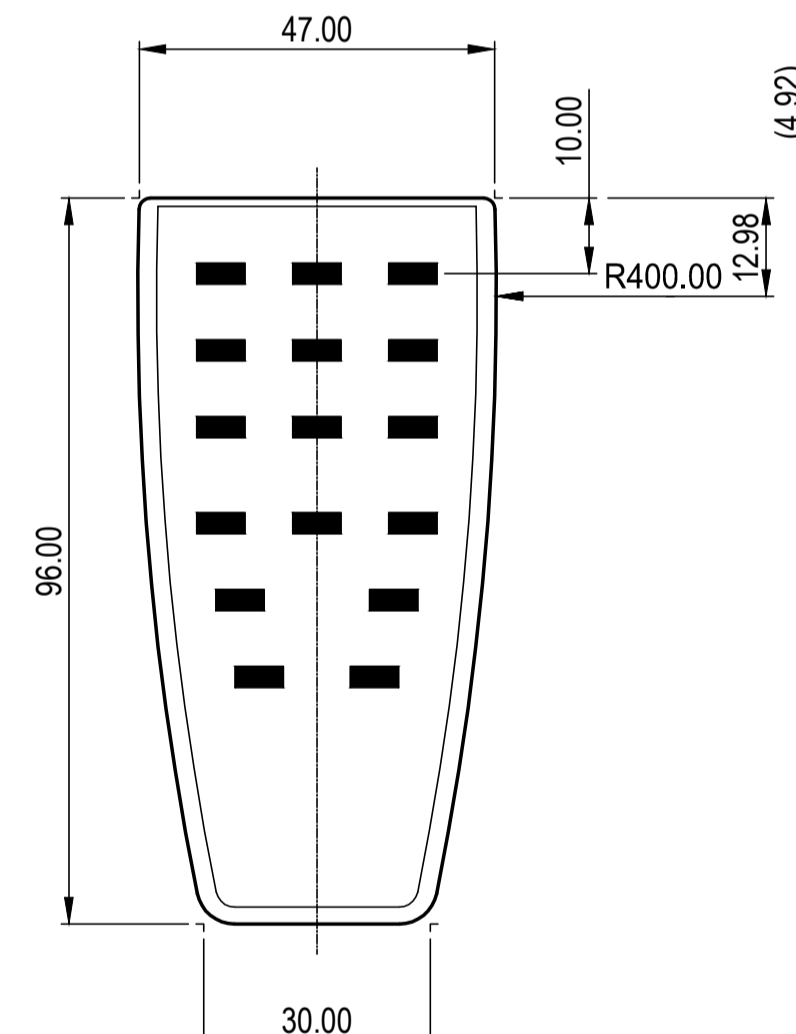
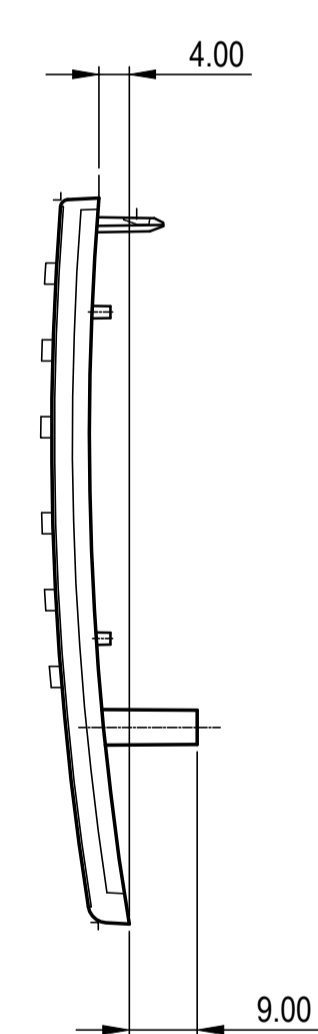
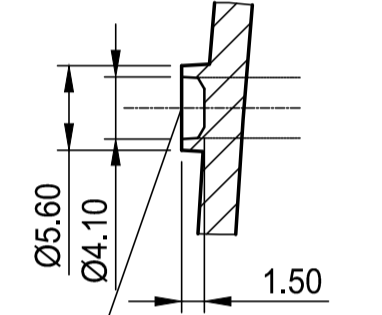


B-B



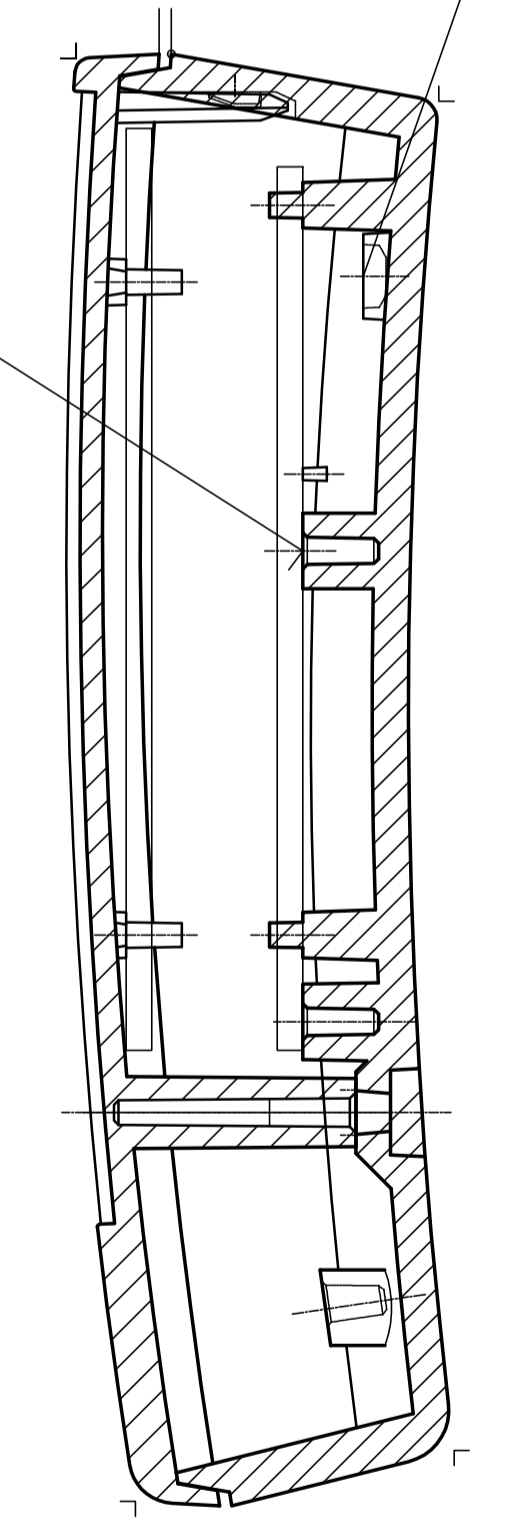
A-A

for invisible fixing the clip Ø4.10 by drilling or milling

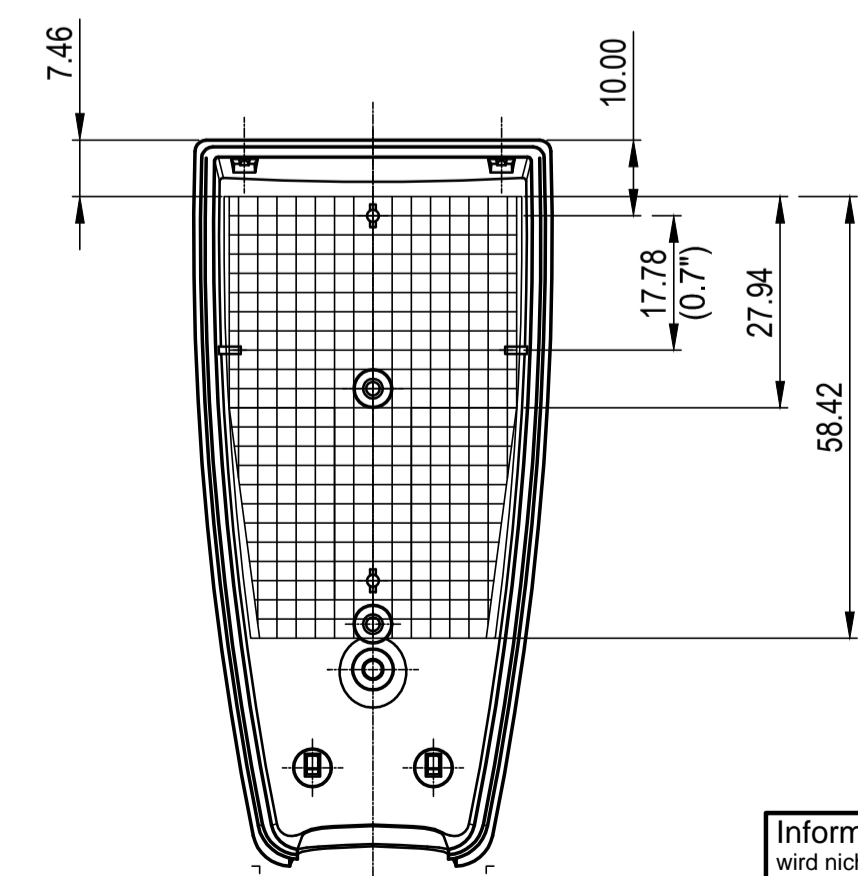
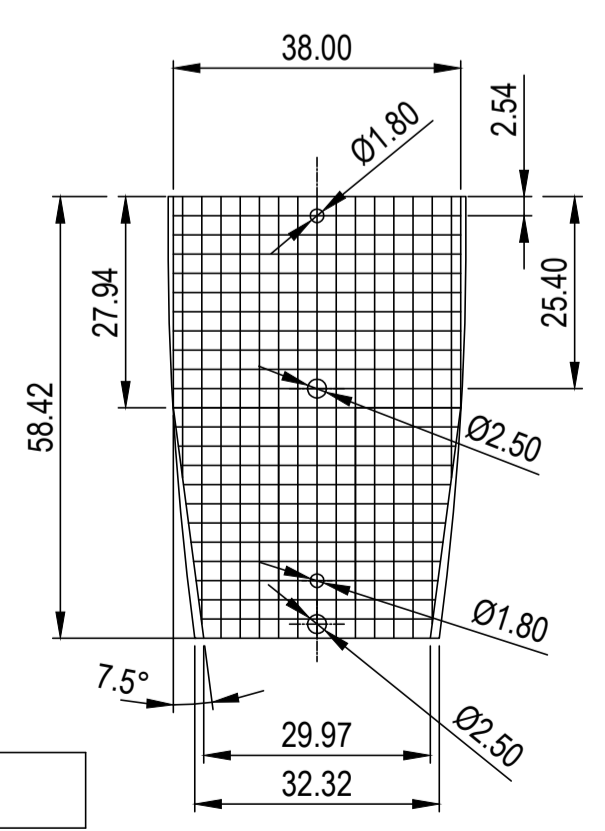


Haltesockel für die Platine Befestigung durch Kleber oder Verschmelzung Fixing sockets for the PCB fixing by clueing or fusion

2:1



Platine im Unterteil
Bottom PCB



Informationskopie wird nicht aktualisiert	Copy for Information will not be updated	Erst. am: 22.04.2005	Toleranzen: DIN 16901 T130	Status: ÄNDERUNG	Z (PZ1)
		Erst. von: Hasselb	Volumen:	Zeichnungsart: KUNDE	
		Freig. am:			DIN 6 Teil 2
		Revision: 07			Maßstab: 1:1
Technische Änderungen vorbehalten. Irrtümer und Druckfehler begründen keinen Anspruch auf Schadensersatz. Wichtige Einbaumaße bitte direkt mit dem aktuellen Produkt abstimmen. Subject to technical modification without prior notice. Typographical and other errors do not justify any claim for damages. All dimensions should be verified using an actual moulded part. Sous réserve de modifications techniques. Toute erreur ou faute d'impression ne justifie aucune demande d'indemnisation. Nous prions les clients de vérifier les dimensions des composants avec les boîtiers avant le montage.		OKW GEHÄUSE SYSTEME		SMART-CASE M Versions III - V A9066***	
		Für dieses Dokument behalten wir uns alle Urheberrechte vor. Es darf auch auszugsweise weder vervielfältigt noch Dritten in irgendeiner Form zugänglich gemacht werden.		Dateiname: 00002563	

X-ON Electronics

Largest Supplier of Electrical and Electronic Components

Click to view similar products for [Enclosures, Boxes, & Cases](#) category:

Click to view products by [OKW](#) manufacturer:

Other Similar products are found below :

[CR-425 PAINTED](#) [585-R-WH-PK](#) [M-10-PLATED](#) [60221-01](#) [60566-01-000](#) [HPL-9VB BATT DOOR](#) [M-16-LID-PLATED](#) [M18-PLTD](#) [M-21-LID-PLATED](#) [M-21-PLATED](#) [M-23-PLATED](#) [CU-281-MB](#) [6711GSKT](#) [71884-29-028](#) [LH45-100 Black](#) [7200B](#) [72868-510-000](#) [CNS-0000 Black](#) [72883-510-000](#) [CNS-0101 Black](#) [72906-510-000](#) [CNS-0407 Black](#) [73091-510-000](#) [CNM-0000-BLACK Kit](#) [73092-510-000](#) [CNM-0101 Black](#) [73108-510-000](#) [CNL-0303 Black](#) [73395-510-039](#) [CNS-0006 Bone](#) [74257-510-000](#) [CNL-0004](#) [MDC-1183-PLAIN-ALUM](#) [MDC-1183-PTD](#) [MDC-13104-PLAIN-ALUM](#) [MDC-211 - PAINTED IVORY/BEIGE](#) [MDC-321-PTD](#) [MDC-432-PLAIN-ALUM](#) [MDC-973-PTD](#) [76](#) [77153-01-028](#) [FLX6030](#) [83535-01-508](#) [PS-11296-G](#) [PS-11298-B](#) [116-508](#) [120-407](#) [120-412](#) [120-909](#) [120-455](#) [R272-100-000](#) [120-910](#) [R501-001-010](#) [R508-080-000](#) [R508-160-000](#) [R530-120-000](#) [R530-122-000](#) [R530-200-000](#) [R531-160-000](#) [R531-200-000](#) [R582-080-100](#)