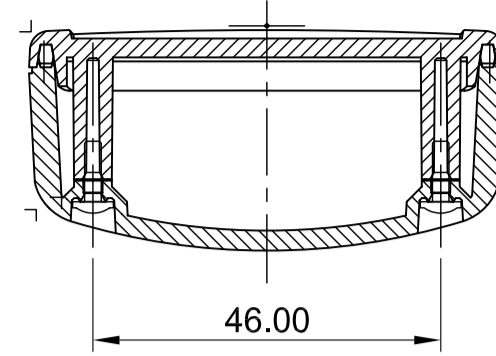
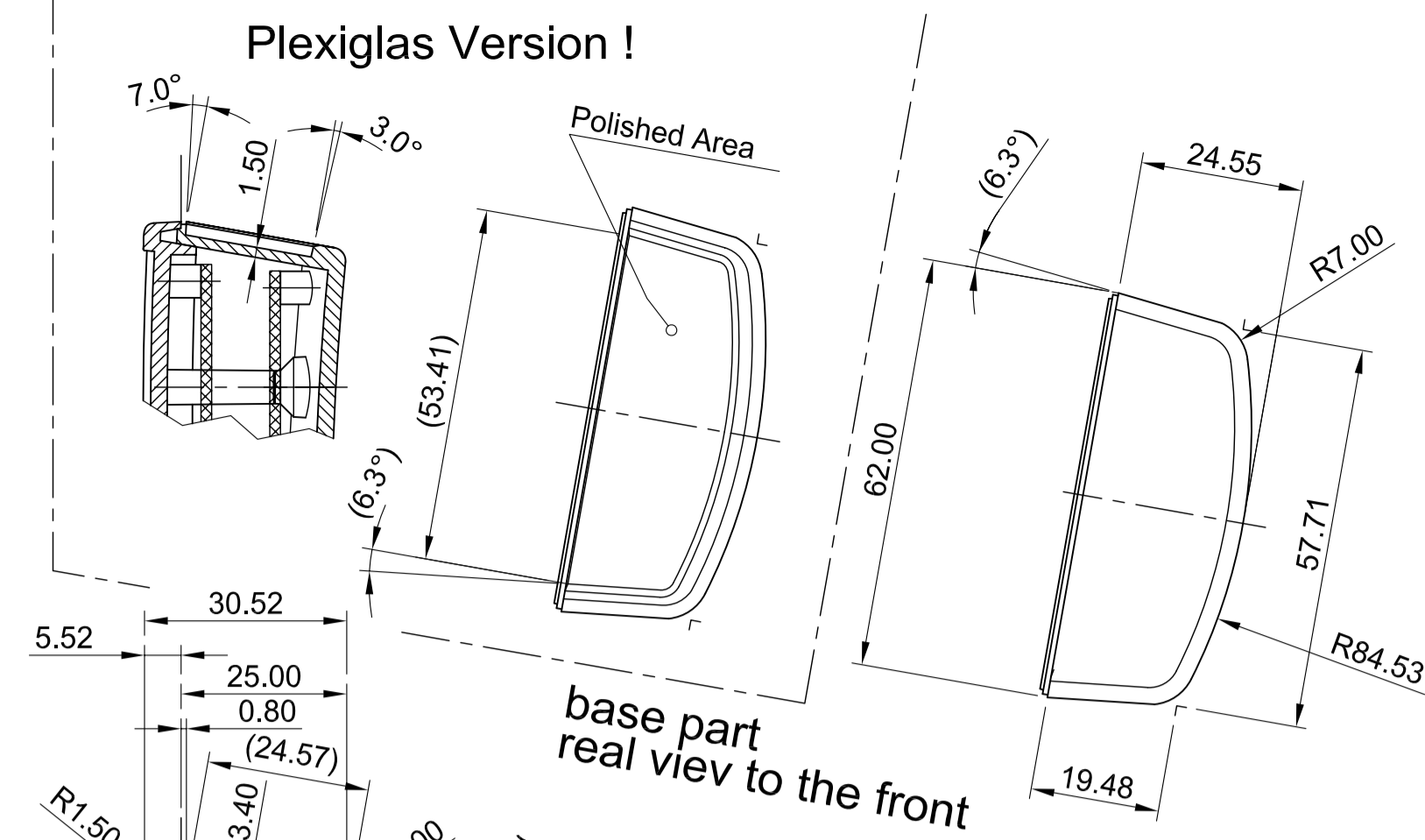


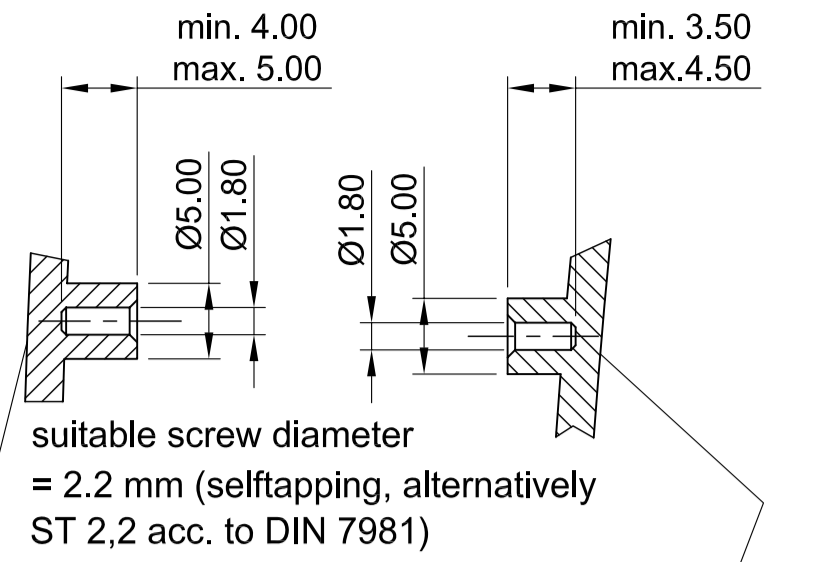
Real View to the Rear



Schnitt B-B section

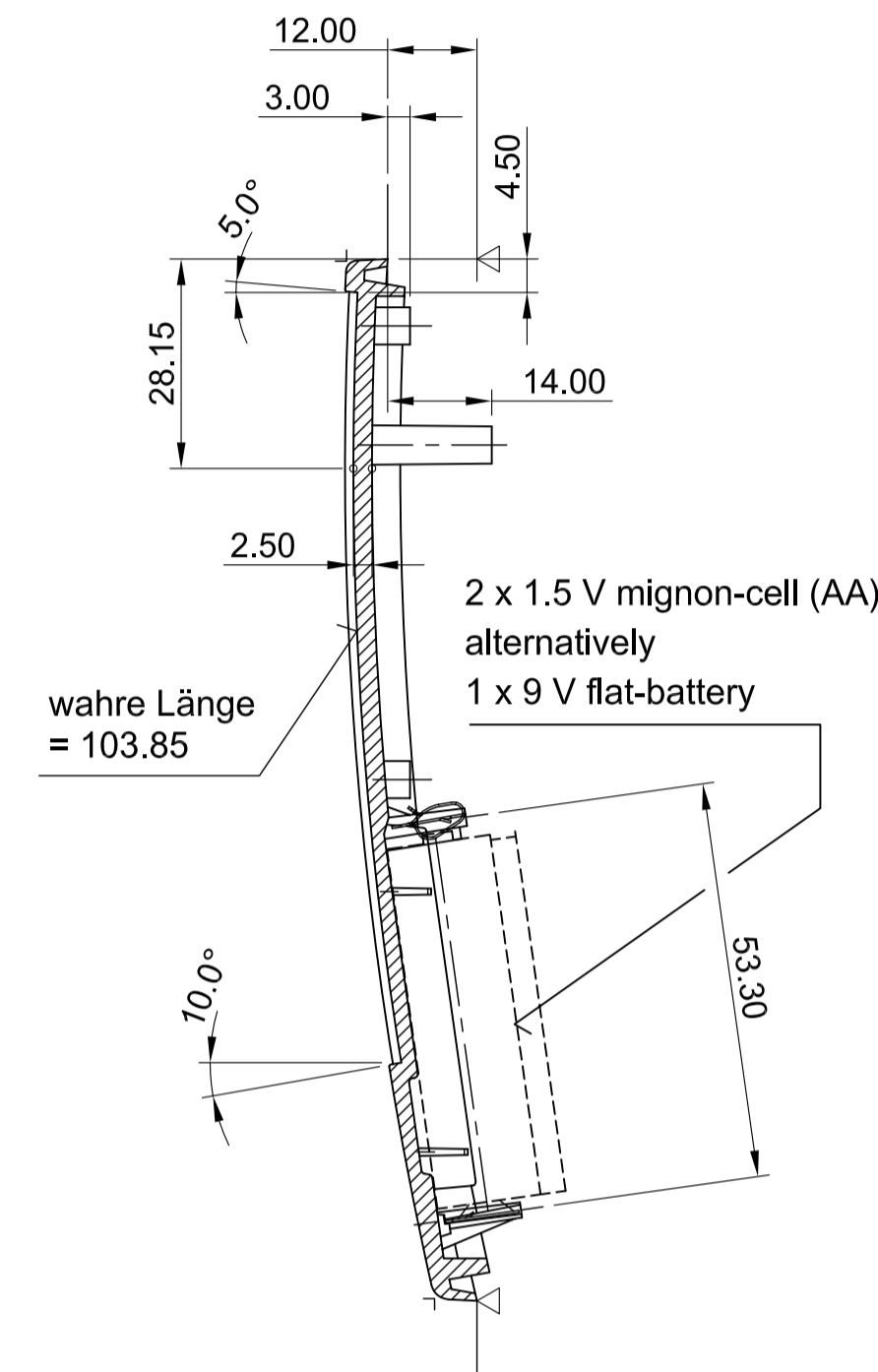
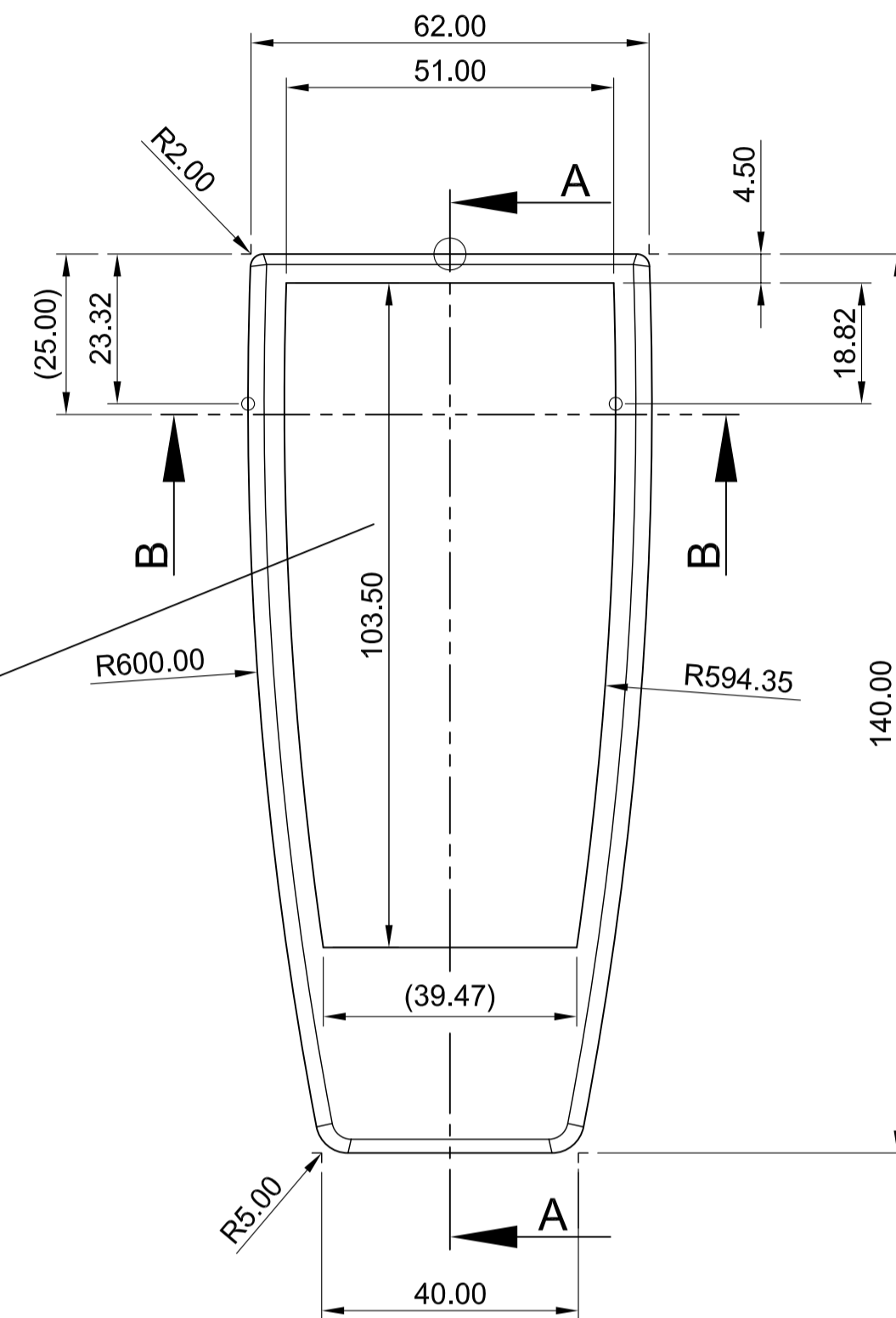


base part real view to the front



suitable screw diameter = 2.2 mm (selftapping, alternatively ST 2,2 acc. to DIN 7981)

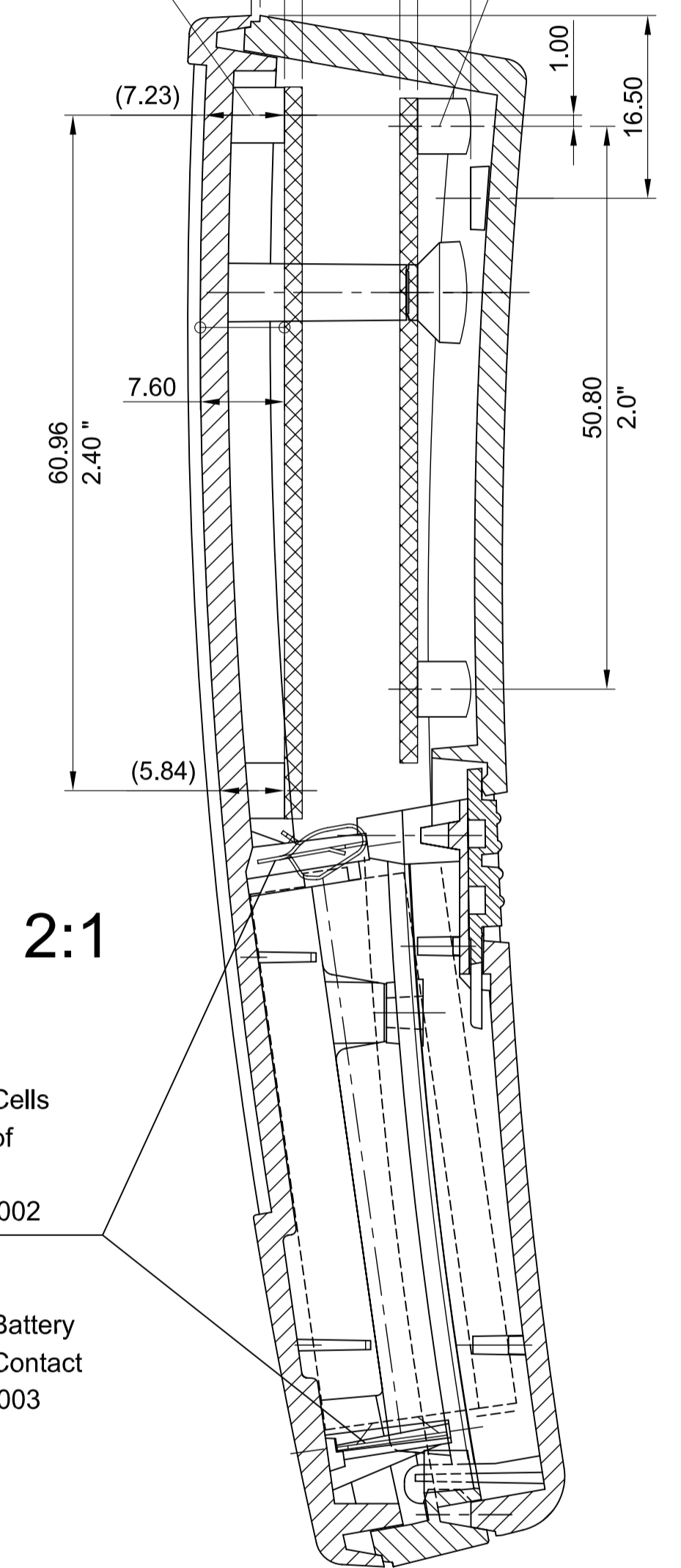
If there is a membrane Keyboard foreseen, we recommend to take the real dimensions of the user area from an actual sample.



Schnitt A-A section

2 x 1.5 V mignon-cell (AA) alternatively 1 x 9 V flat-battery
wahre Länge = 103.85

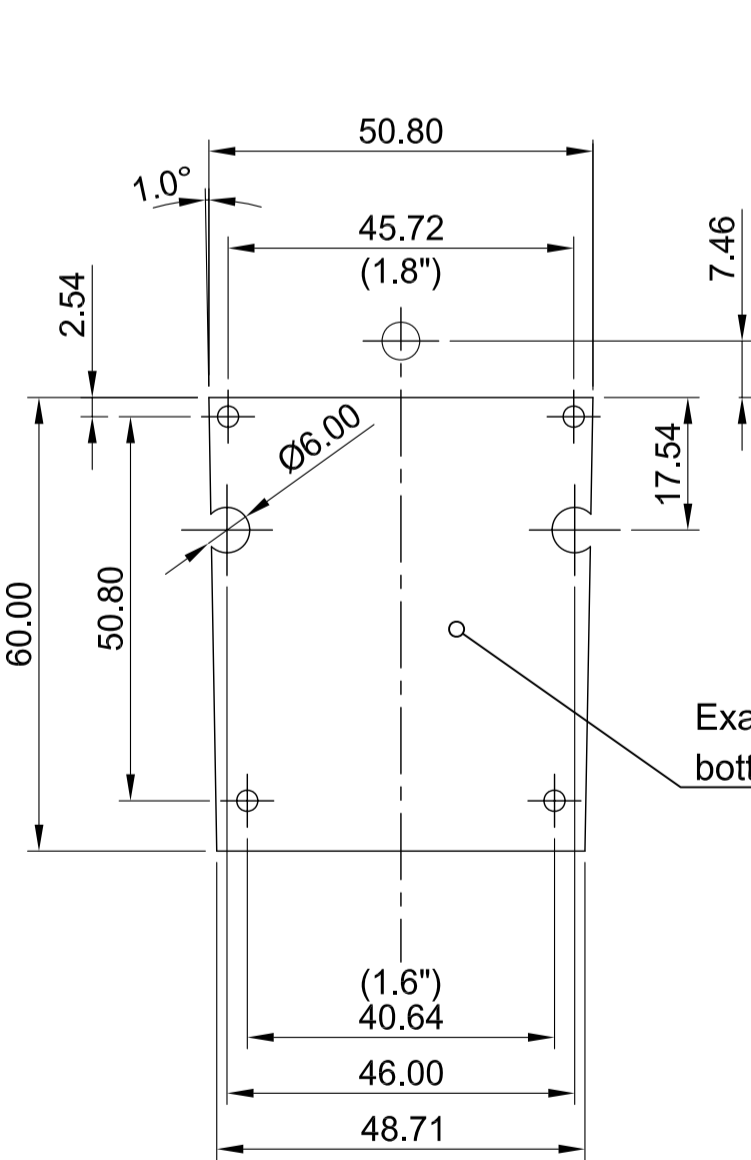
Ø4.1 by drilling or milling



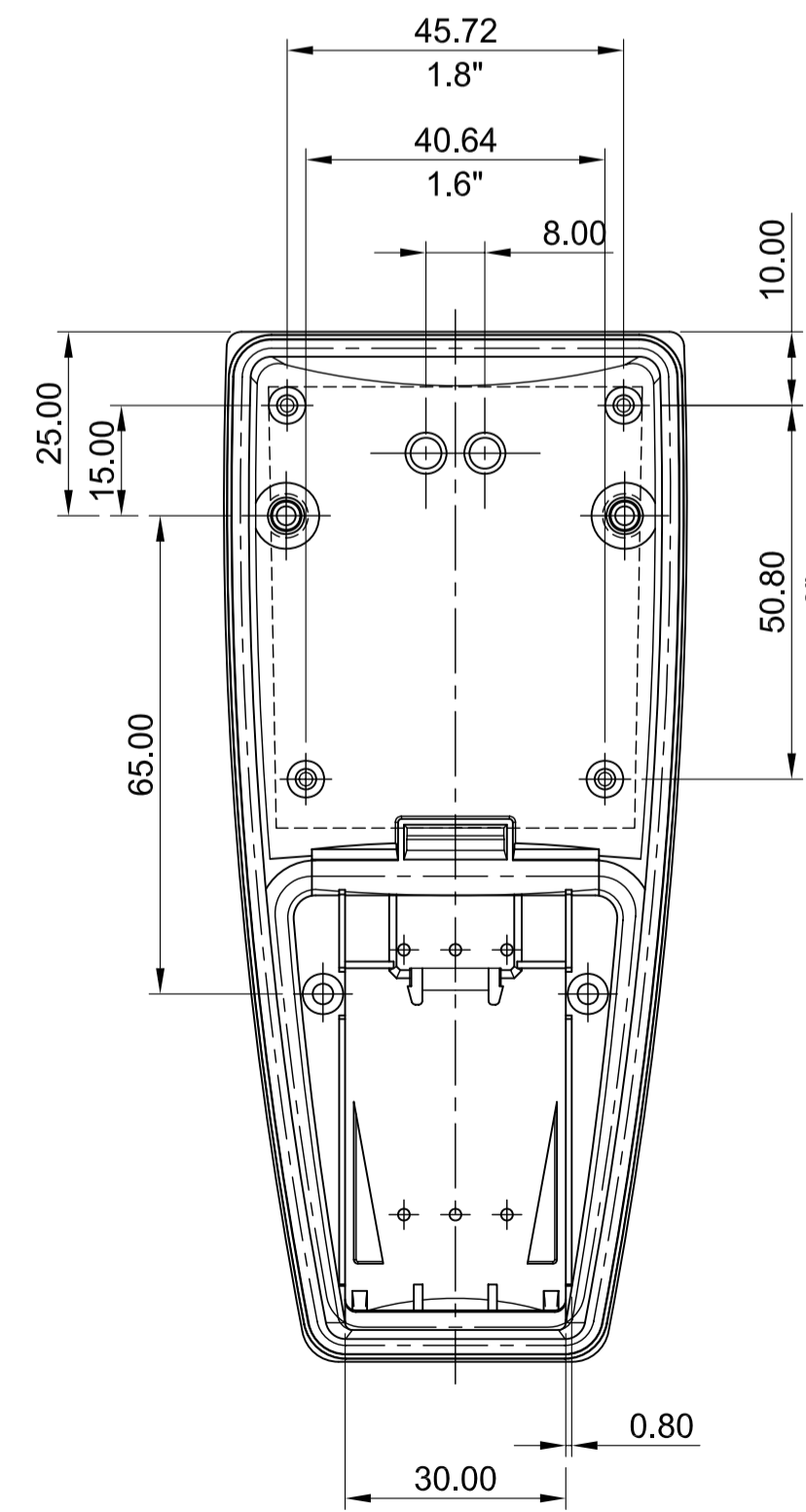
2:1

For 2 x AA- Cells suitable set of battery-clips No. A 91 90 002

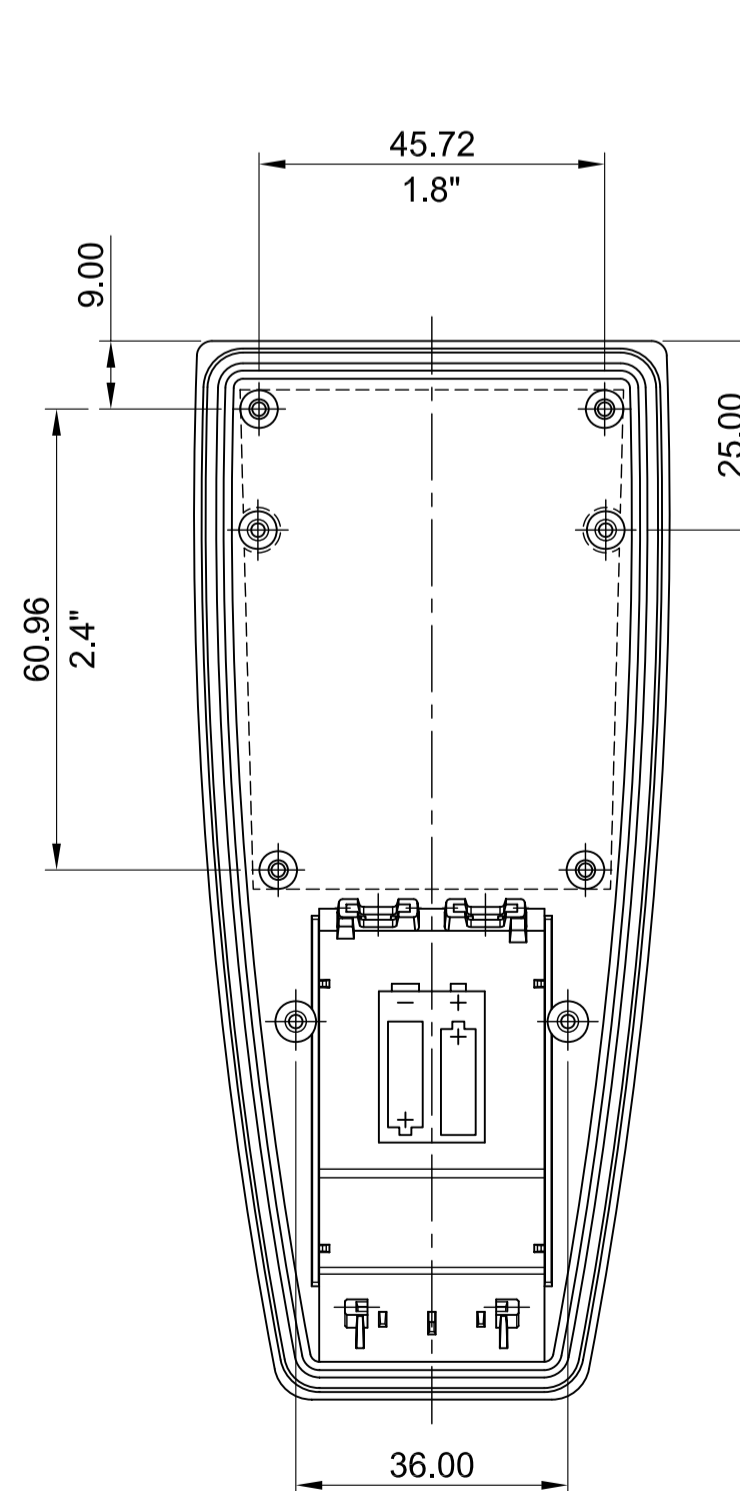
For 1 x Flat Battery use Plug-In Contact No. A 91 60 003



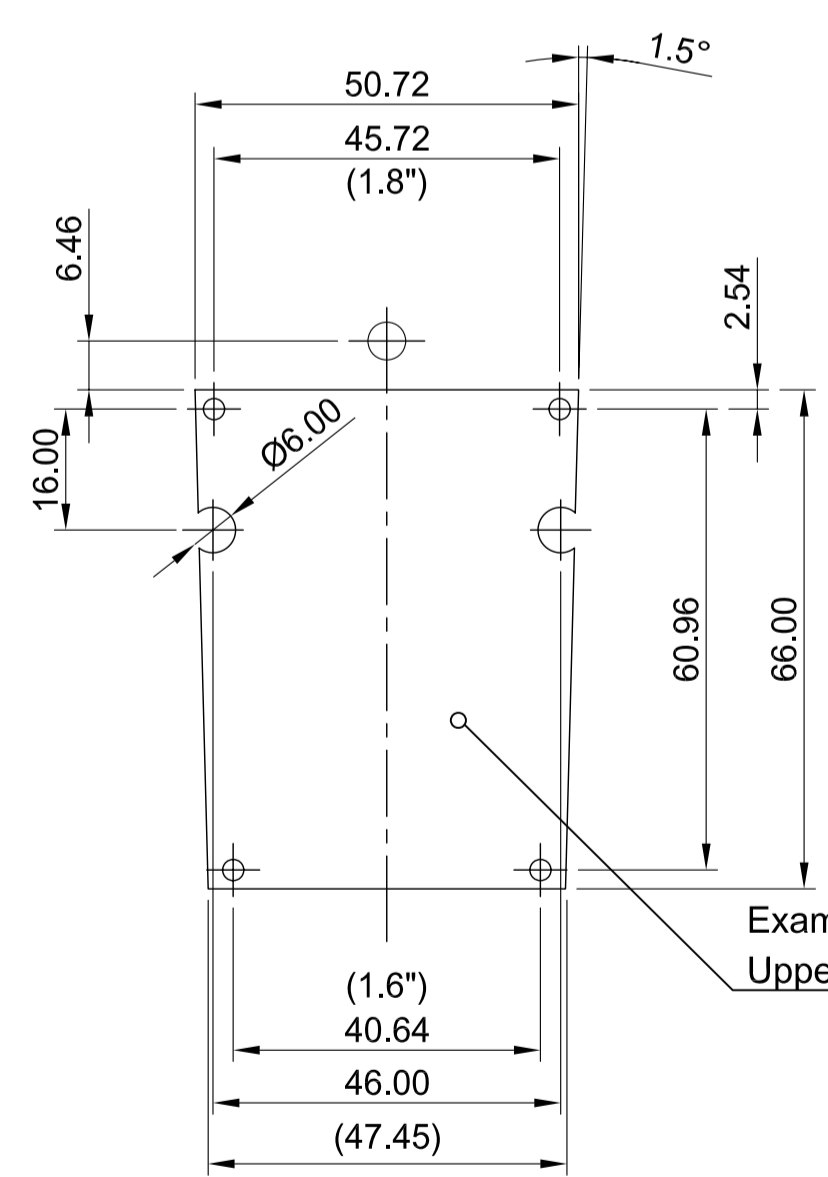
Example for a bottom PCB



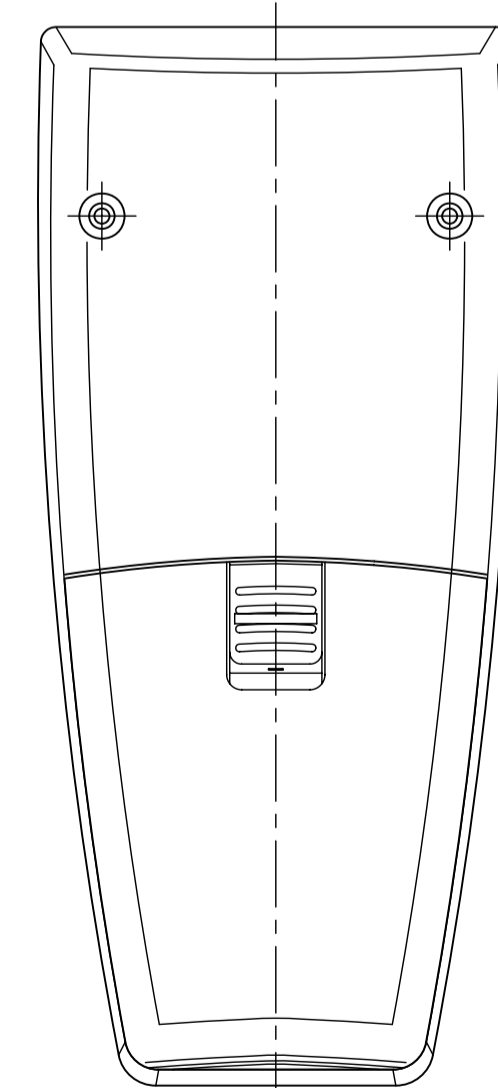
Base with mounted cover inside view



Top inside view



Example for an Upper PCB



Informationskopie wird nicht aktualisiert / Copy for Information will not be updated

Technische Änderungen vorbehalten. Irrtümer und Druckfehler begründen keinen Anspruch auf Schadensersatz. Wichtige Einbaumaße bitte direkt mit dem aktuellen Produkt abstimmen. Subject to technical modification without prior notice. Typographical and other errors do not justify any claim for damages. All dimensions should be verified using an actual modified part. Sous réserve de modifications techniques. Toute erreur ou faute d'impression ne justifie aucune demande d'indemnisation. Nous priions les clients de vérifier les dimensions des composants avec les boîtiers avant le montage.

Bearb. am: 28.11.97	Material:	Toleranzart: DIN 18011 T130	DIN 6 Teil 2
Ersteller: Hasselb	Farbe:	Zeichnungsart: KUNDE	
Freigabe: 14	Stand: 19.07.10		Maßstab: 1:1
OKW GEHÄUSE SYSTEME		SMART-CASE L Vers. I with Batt.-Compartment A9067***	Bearbeiter: Hasselb Dateiname: 00003332

Z (PZ1)

X-ON Electronics

Largest Supplier of Electrical and Electronic Components

Click to view similar products for [Enclosures, Boxes, & Cases](#) category:

Click to view products by [OKW](#) manufacturer:

Other Similar products are found below :

[CR-425 PAINTED](#) [585-R-WH-PK](#) [M-10-PLATED](#) [60221-01](#) [60566-01-000](#) [HPL-9VB BATT DOOR](#) [M-16-LID-PLATED](#) [M18-PLTD](#) [M-21-LID-PLATED](#) [M-21-PLATED](#) [M-23-PLATED](#) [CU-281-MB](#) [6711GSKT](#) [71884-29-028](#) [LH45-100 Black](#) [7200B](#) [72868-510-000](#) [CNS-0000 Black](#) [72883-510-000](#) [CNS-0101 Black](#) [72906-510-000](#) [CNS-0407 Black](#) [73091-510-000](#) [CNM-0000-BLACK Kit](#) [73092-510-000](#) [CNM-0101 Black](#) [73108-510-000](#) [CNL-0303 Black](#) [73395-510-039](#) [CNS-0006 Bone](#) [74257-510-000](#) [CNL-0004](#) [MDC-1183-PLAIN-ALUM](#) [MDC-1183-PTD](#) [MDC-13104-PLAIN-ALUM](#) [MDC-211 - PAINTED IVORY/BEIGE](#) [MDC-321-PTD](#) [MDC-432-PLAIN-ALUM](#) [MDC-973-PTD](#) [76](#) [77153-01-028](#) [FLX6030](#) [83535-01-508](#) [PS-11296-G](#) [PS-11298-B](#) [116-508](#) [120-407](#) [120-412](#) [120-909](#) [120-455](#) [R272-100-000](#) [120-910](#) [R501-001-010](#) [R508-080-000](#) [R508-160-000](#) [R530-120-000](#) [R530-122-000](#) [R530-200-000](#) [R531-160-000](#) [R531-200-000](#) [R582-080-100](#)