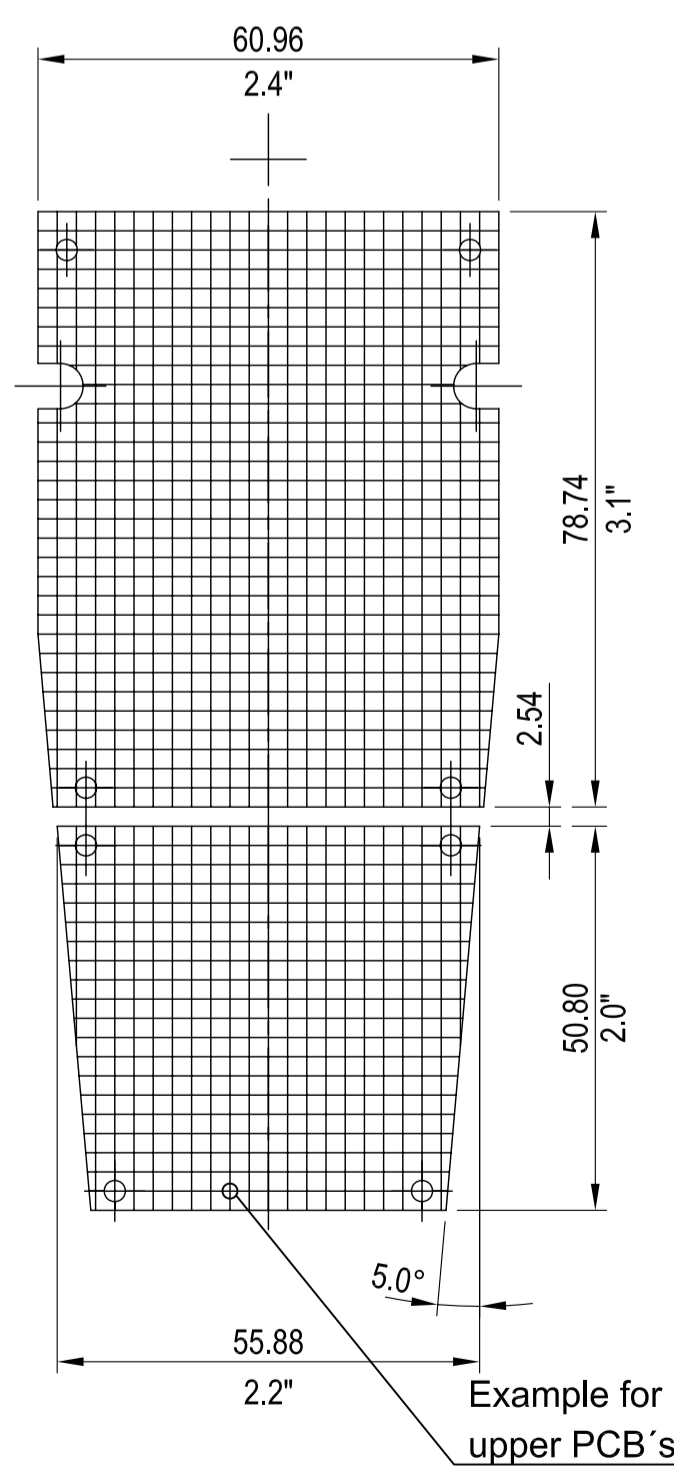
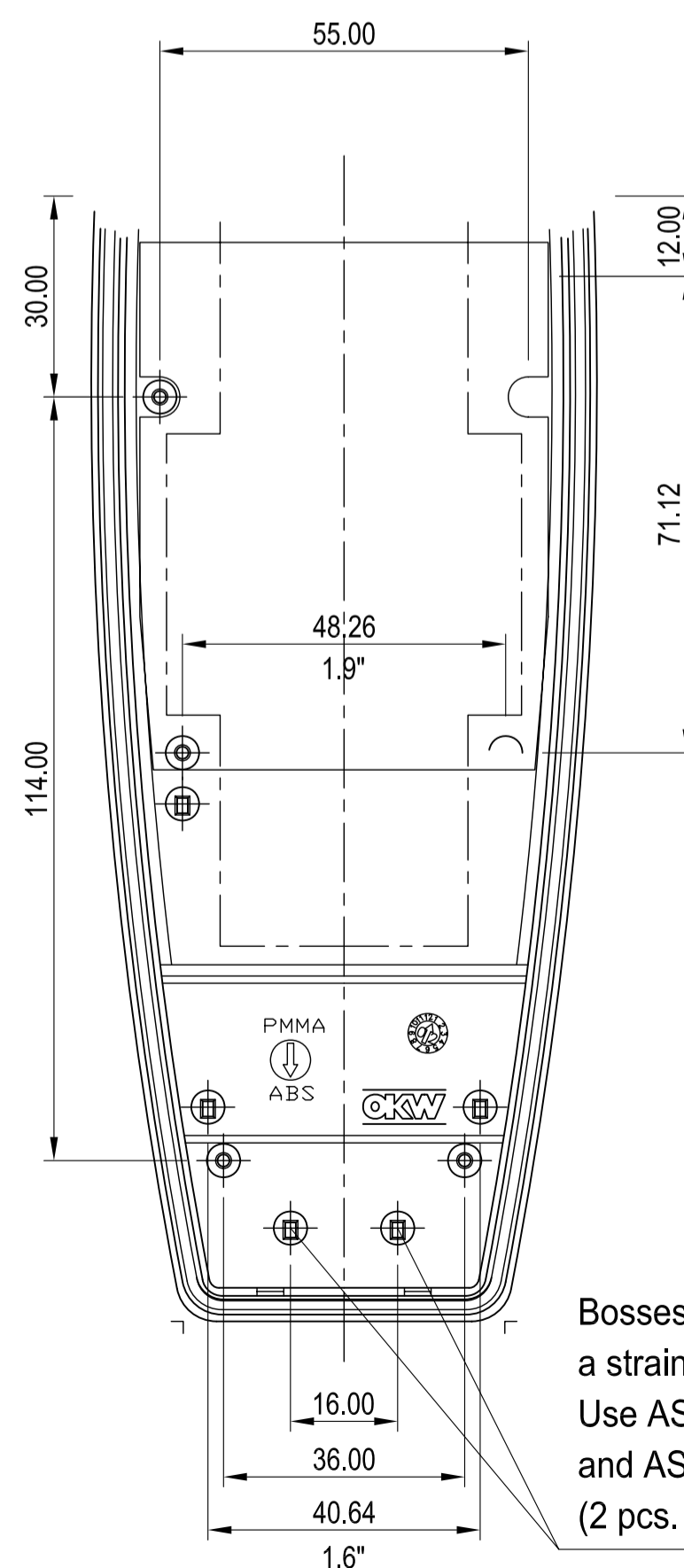


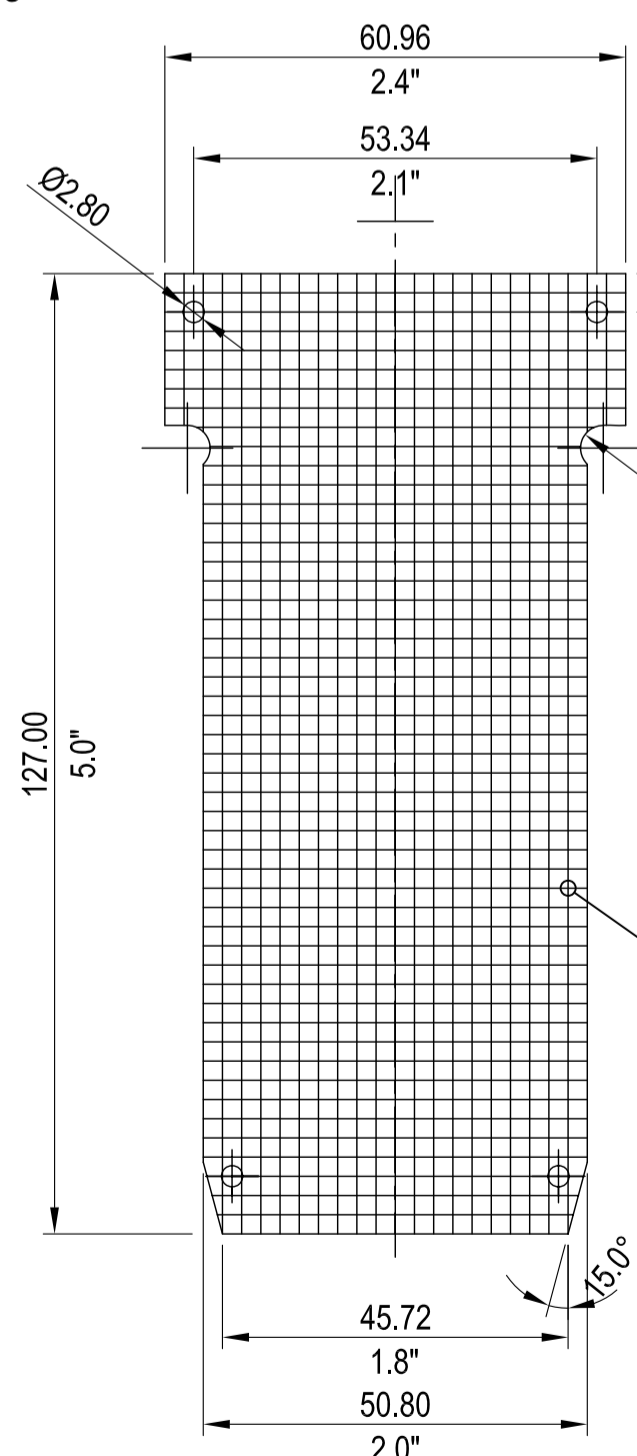
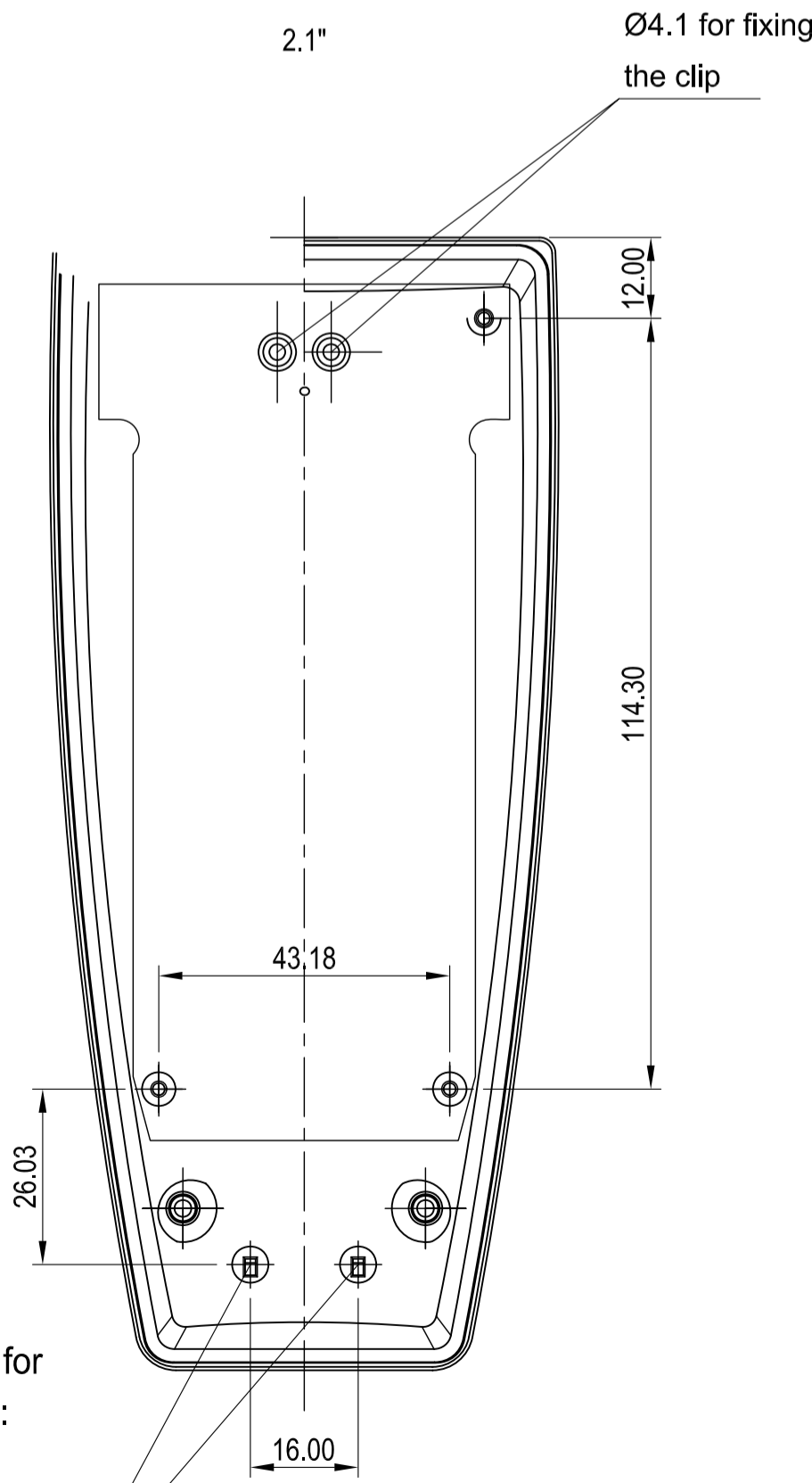
use selftapping screws
 Ø2.2
 e.c.
 AS051735 (5mm),
 AS050966 (6mm),
 AS052072 (8mm)



Example for upper PCB's



Bosses are suitable for a strain relief device:
 Use AS 05 20 72
 and AS 05 23 71
 (2 pcs. each needed)



Example for a bottom PCB

For fixing the PCB's use selftapping screws
 2.2 x 5 mm e.g AS 0 51 735

Z (PZ1)

| | | | | | |
|--|---|---|---|----------------------------------|-------------------------------------|
| Informationskopie wird nicht aktualisiert | Copy for Information will not be updated | Bearb. am: 21.02.02 Ersteller: Hasselb | Material: | Toleranzart: | DIN 6 Teil 2 Maßstab: 1:1 |
| Technische Änderungen vorbehalten. Irrtümer und Druckfehler begründen keinen Anspruch auf Schadensersatz. Wichtige Einbaumaße bitte direkt mit dem aktuellen Produkt abstimmen. Subject to technical modification without prior notice. Typographical and other errors do not justify any claim for damages. All dimensions should be verified using an actual modified part. Sous réserve de modifications techniques. Toute erreur ou faute d'impression ne justifie aucune demande d'indemnisation. Nous prions les clients de vérifier les dimensions des composants avec les boîtiers avant le montage. | Freigabe: 6 Rev. Index: 6 Stand: 28.04.05 | Farbe: Zeichnungsart: KUNDE | SMART-CASE XL Vers. II - V without Batt.-Comp. A9068*** | Bearbeiter: Hasselb Datum: | |
| OKW GEHÄUSE SYSTEME | | Für dieses Dokument behalten wir uns alle Urheberrechte vor. Es darf auch auszugsweise weder ververviältigt noch Dritten in irgendeiner Form zugänglich gemacht werden. | | | |

X-ON Electronics

Largest Supplier of Electrical and Electronic Components

Click to view similar products for [Enclosures, Boxes, & Cases](#) category:

Click to view products by [OKW](#) manufacturer:

Other Similar products are found below :

[CR-425 PAINTED](#) [585-R-WH-PK](#) [M-10-PLATED](#) [60221-01](#) [60566-01-000](#) [HPL-9VB BATT DOOR](#) [M-16-LID-PLATED](#) [M18-PLTD](#) [M-21-LID-PLATED](#) [M-21-PLATED](#) [M-23-PLATED](#) [CU-281-MB](#) [6711GSKT](#) [71884-29-028](#) [LH45-100 Black](#) [7200B](#) [72868-510-000](#) [CNS-0000 Black](#) [72883-510-000](#) [CNS-0101 Black](#) [72906-510-000](#) [CNS-0407 Black](#) [73091-510-000](#) [CNM-0000-BLACK Kit](#) [73092-510-000](#) [CNM-0101 Black](#) [73108-510-000](#) [CNL-0303 Black](#) [73395-510-039](#) [CNS-0006 Bone](#) [74257-510-000](#) [CNL-0004](#) [MDC-1183-PLAIN-ALUM](#) [MDC-1183-PTD](#) [MDC-13104-PLAIN-ALUM](#) [MDC-211 - PAINTED IVORY/BEIGE](#) [MDC-321-PTD](#) [MDC-432-PLAIN-ALUM](#) [MDC-973-PTD](#) [76](#) [77153-01-028](#) [FLX6030](#) [83535-01-508](#) [PS-11296-G](#) [PS-11298-B](#) [116-508](#) [120-407](#) [120-412](#) [120-909](#) [120-455](#) [R272-100-000](#) [120-910](#) [R501-001-010](#) [R508-080-000](#) [R508-160-000](#) [R530-120-000](#) [R530-122-000](#) [R530-200-000](#) [R531-160-000](#) [R531-200-000](#) [R582-080-100](#)