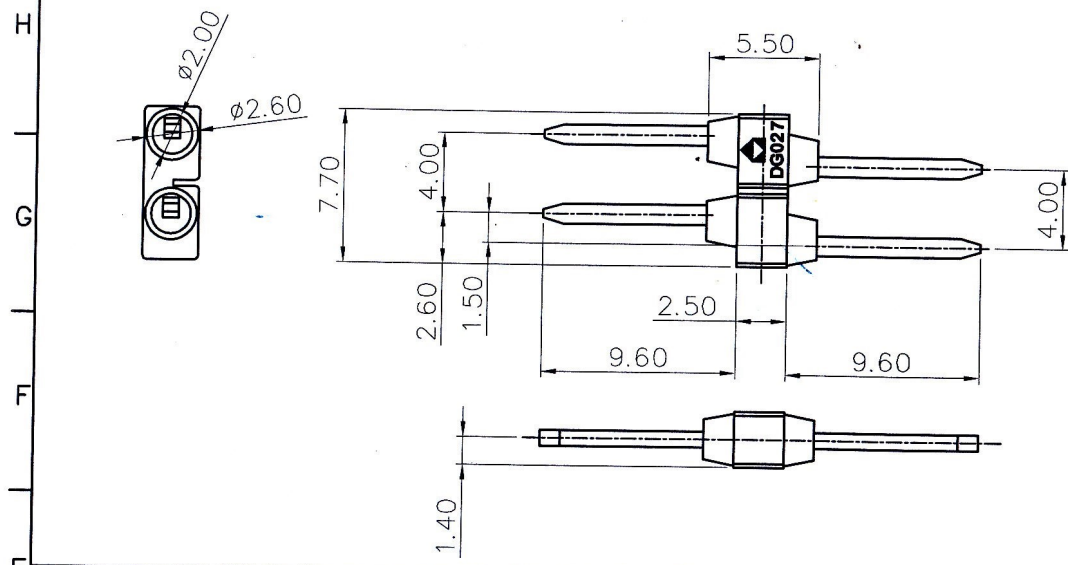
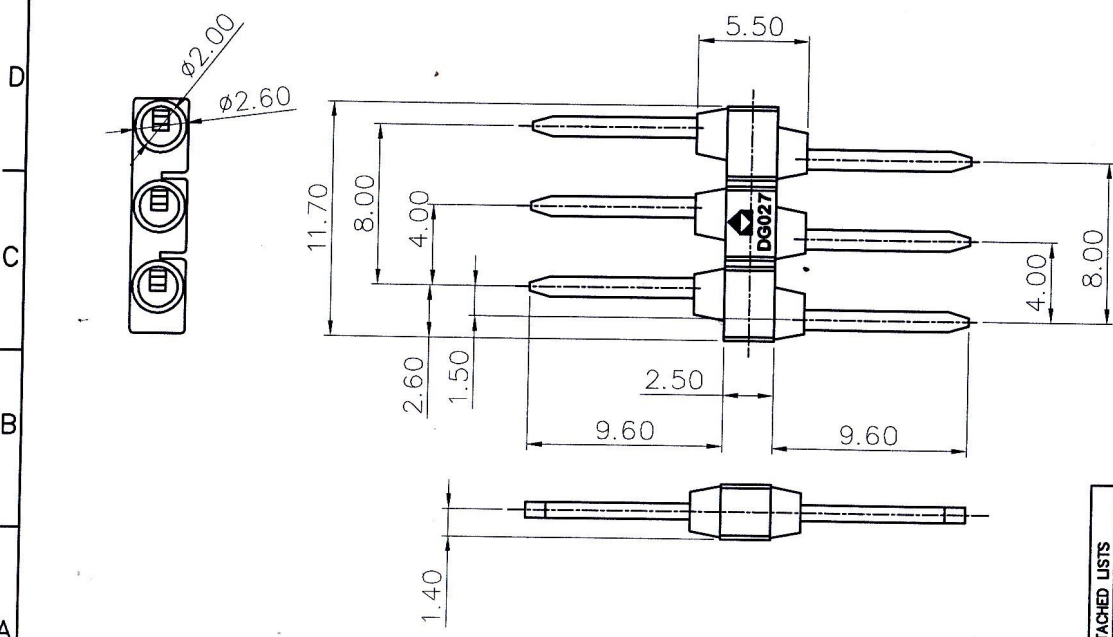
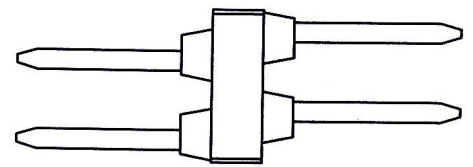
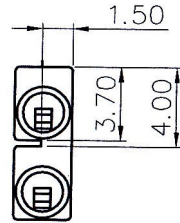
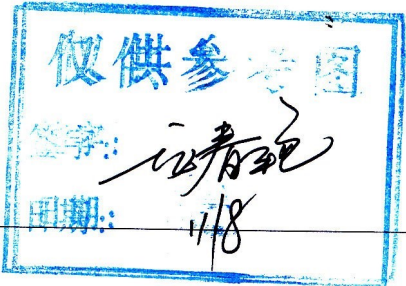


D1RFRD006

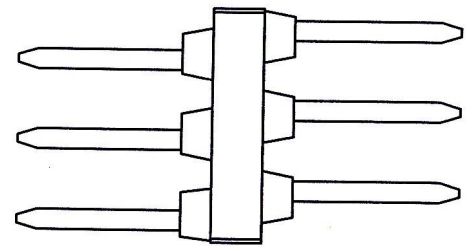
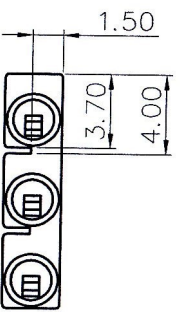
REVISION RECORD				
REV	ECN	DESCRIPTION	DRFT	DATE



02P



03P



DETACHED LISTS	MM (INCH)		MATERIAL:		宁波高正电子有限公司 DEGSON® DEGSON ELECTRONICS CO., LTD	
	TOLERANCES EXCEPT AS NOTED		FINISH:			
	.X ±	.X" ±	PART NO.:		NAME:	
	.XX ±	.XX" ±	APPD: Alan 11/08/14		TITLE: ASSEMBLY DRAWING	
	.XXX ±	.XXX" ±			DRAWING NO.: DG027-E01	
ANGLES ± 1°		CHKD: 11/8/14 Alan		REV	T0-1	
		DRFT: XLM 09/11/14		DO NOT SCALE DRAWING	SCALE N/A	
				SHEET	2/2	

X-ON Electronics

Largest Supplier of Electrical and Electronic Components

Click to view similar products for [Lighting Connectors](#) category:

Click to view products by [Degson](#) manufacturer:

Other Similar products are found below :

[21061-9](#) [293300-7](#) [2106117-2](#) [293660-5](#) [293700-2](#) [CNX_H03_NTP](#) [30-9767-BU](#) [3-21000-2](#) [3-21002-5](#) [3-21030-1](#) [ZCH-110-RGB-I](#) [503471-0290](#)
[ES5P09K4F2](#) [CNXH02NTP](#) [ZCH-110-RGB-J](#) [192992-0057](#) [1954563-1](#) [217-3030-000](#) [217-3032-000](#) [DTS24W25-20PN-LC](#) [Y6426-201V-1927300](#)
[2834049-3](#) [ES9S002SZZ](#) [2834049-2](#) [2-2834067-3](#) [1-293657-2](#) [2834049-1](#) [293699-2](#) [293701-3](#) [1-2213614-3](#) [2834036-1](#) [2834037-1](#) [2213614-3](#)
[2307526-2](#) [2-2834068-3](#) [FLSC80354000](#) [FLSC80353000](#) [FLSC80502000](#) [FLSC80501000](#) [X3700WM-02HF-LPSN](#) [CNXV04NTP](#) [104128-0610](#) [1-](#)
[2834074-2](#) [1-2834074-3](#) [1357-AC PLUG W2C \(CHINA\)](#) [1357-AC PLUG W2 \(USA\)](#) [104505-8003 \(Loose Piece\)](#) [104539-8002 \(Loose Piece\)](#)
[104539-8102 \(Loose Piece\)](#) [104266-0110](#)