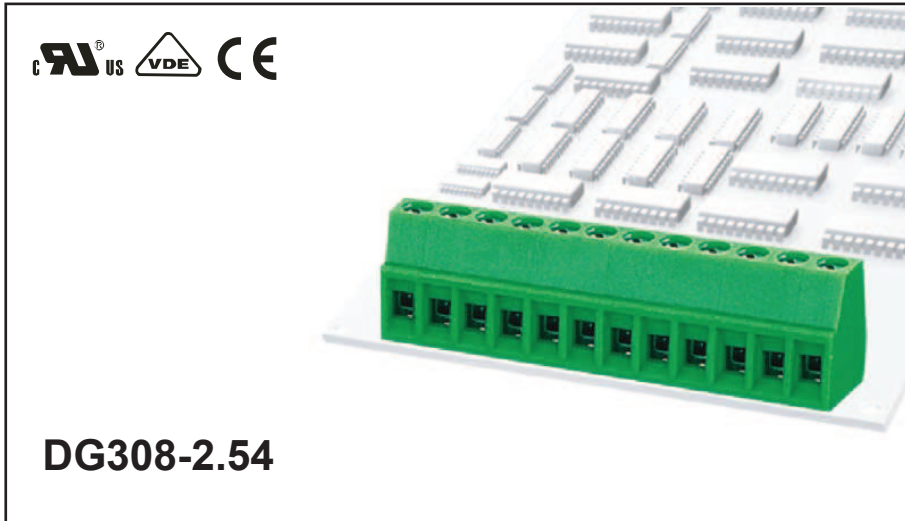


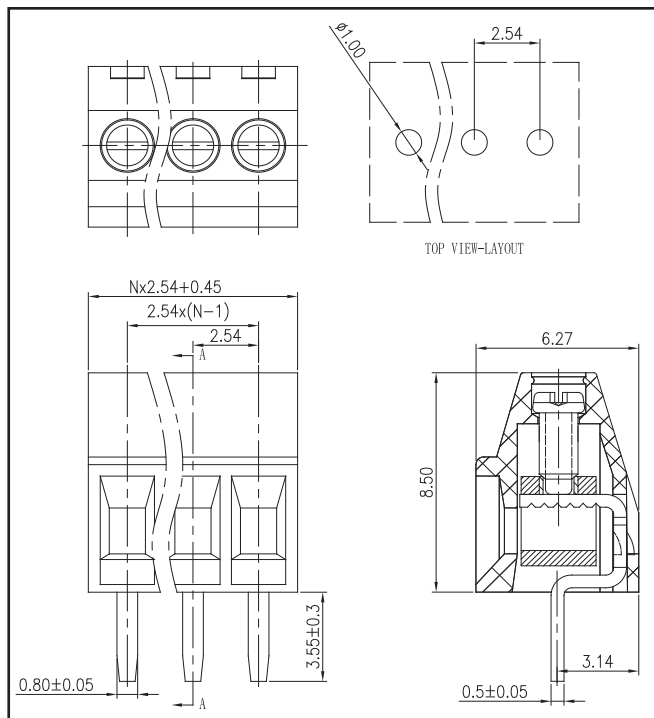


DEGSON ELECTRONICS CO., LTD.

Product Specification

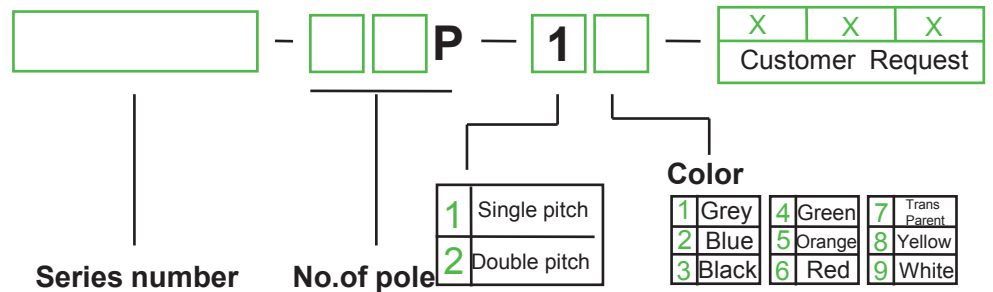


DG308-2.54



APPROVAL		
Electrical		
Standard	UL	IEC
Rated voltage	150V	130V
Rated current	6A	8A
Wire range	26-18AWG	1.0mm ²
Withstanding voltage	AC1250V/1Min	
Menchanical		
Torque	0.1Nm(0.89Lb-In)	
Ambient temperature	-40°C~+105 °C	
Strip length	4.5mm	
Dimensions		
pitch	2.54mm(.100")	
Poles	2P-12P	
Material		
Housing	PA66,UL94V-0	
Screws	M1.6,Steel, Cr ³⁺ Znplated	
Pin header	phosphor bronze ,Tin plated	
Cage	Brass,Ni plated	

HOW TO ORDER :



	DEGSON ELECTRONICS CO., LTD.
	NAME DG308-2.54

X-ON Electronics

Largest Supplier of Electrical and Electronic Components

Click to view similar products for [Pluggable Terminal Blocks](#) category:

Click to view products by [Degson](#) manufacturer:

Other Similar products are found below :

[57.404.7553](#) [57.504.0053.7](#) [57.510.0053](#) [57.910.6153](#) [01.112.1453](#) [CTB932VE/6](#) [MC 1.5/ 6-ST-3.5 GY AU](#) [ET02015000J0G](#) [734-104](#) [734-304](#) [8-141-P](#) [860505](#) [860516](#) [860810](#) [861908](#) [8726](#) [GBPACX-12](#) [93.731.4953.0](#) [PV05-5,08-K](#) [PVP02-5,00](#) [PVP04-3,50](#) [PVS02-5,00](#) [1-1986160-3](#) [H-10](#) [EC350V-05P](#) [ECH350V-06P](#) [EK381V4L-04P](#) [ELFH09150](#) [ELFH16150](#) [ELFP03110](#) [ELFP10210](#) [ELFT06250](#) [ELFT07250](#) [ELVF09400](#) [ELVP03100](#) [ELXH071G0E](#) [ELXP041G0](#) [ELXT046G0](#) [1700101](#) [1700410](#) [1700425](#) [1703176](#) [1703243](#) [1703634](#) [1705229](#) [1710175](#) [1714537](#) [1719600](#) [1729386](#) [1734692](#)