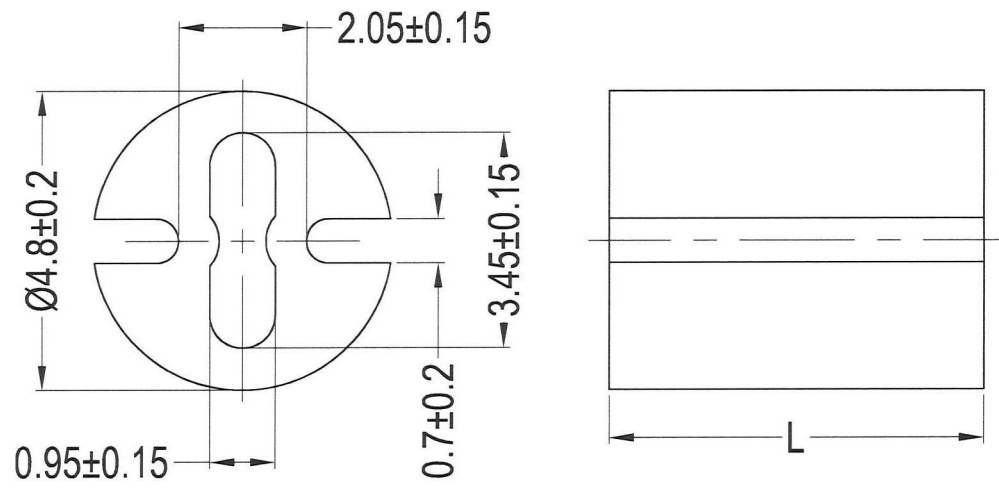


Part No.	Part Name	L	Fits LED
----------	-----------	---	----------

**8GE04V80381** | 13.0

T-1(3mm)



- Notes:
1. Material: PVC Flame Retardant;
  2. Color: Black;
  3. RoHS Compliant;

						DATE	2015-8-18	DIMENSION	TOLERANCE
TITLE	HIGH TEMPERATURE METRIC LED SPACER					SCALE	FIT	L ≤ 4	±0.10
PART NAME		MOLD NO.		DRAW	ZHR	UNIT	MM	4 < L ≤ 15	±0.20
PART NO.	SEE TABLE	MATERIAL	SEE NOTES	DESIGN	ZHR	VERSION	A0	15 < L ≤ 50	±0.30
DWG NO.		COLOR	SEE NOTES	APPROVAL	FDL	VIEW		50 < L ≤ 100	±0.40

# X-ON Electronics

Largest Supplier of Electrical and Electronic Components

*Click to view similar products for [LED Mounting Hardware](#) category:*

*Click to view products by [Dremec](#) manufacturer:*

Other Similar products are found below :

[00624500](#) [00624250](#) [00624375](#) [00624750](#) [7047](#) [990-4901-010](#) [990-8115-001](#) [SPC040](#) [CMP22](#) [CNX\\_440\\_X02\\_4\\_1\\_06](#) [CNX\\_460\\_E02\\_4\\_1\\_12](#)  
[CNX440-X02-4-2-24](#) [M16-T1](#) [L2K-L4GD](#) [L2K-L5XL](#) [LDN51-125SL/BT](#) [RNG-190](#) [515-0005F](#) [CM00624625](#) [CNX440E034612](#)  
[CNX\\_460\\_E02\\_4\\_1\\_04](#) [T3N225TW](#) [FS108NA](#) [7046](#) [7056](#) [T50RS5.NB3P](#) [KT4TN](#) [M16-T2-S](#) [RTN\\_441](#) [CM00624375](#) [CM00624375](#)  
[CM00624900](#) [CNX410-056-X-4-2-24](#) [HLMP-0103](#) [BR-7.25](#) [ZCH-200-I](#) [RNG234](#) [FIX-LEDH-10](#) [FIX-LEDH-10.5](#) [FIX-LEDH-11.5](#) [FIX-LEDH-14](#)  
[FIX-LEDH-17](#) [FIX-LEDH-18](#) [FIX-LEDH-4.5](#) [FIX-LEDH-7.5](#) [FIX-LEDH-9.5](#) [FIX-LEDS-2](#) [FIX-LEDS-3.5](#) [FIX-LEDT-11](#) [FIX-LEDT-20](#)