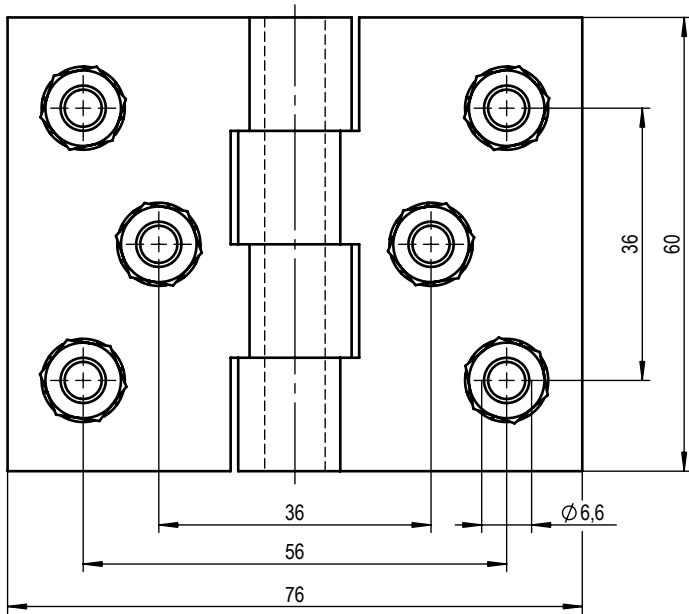
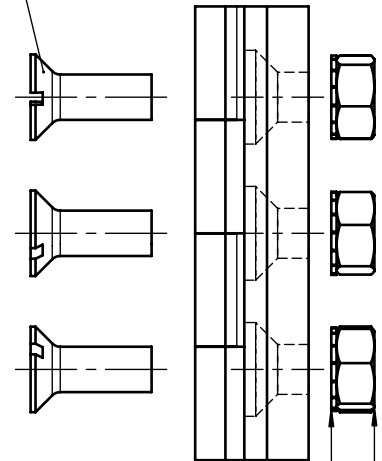


Senkschraube ISO 2009 - M6x16 - 8.8
 counter sunk screw ISO 2009 - M6x16 - 8.8

A



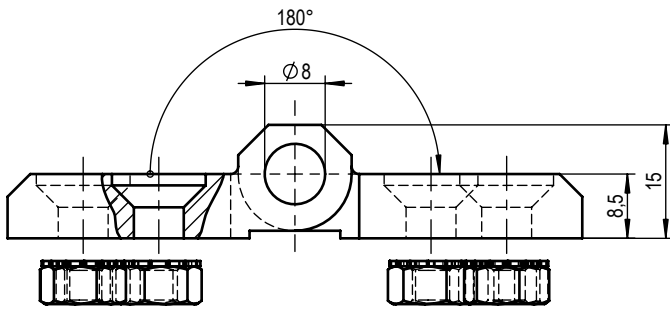
B



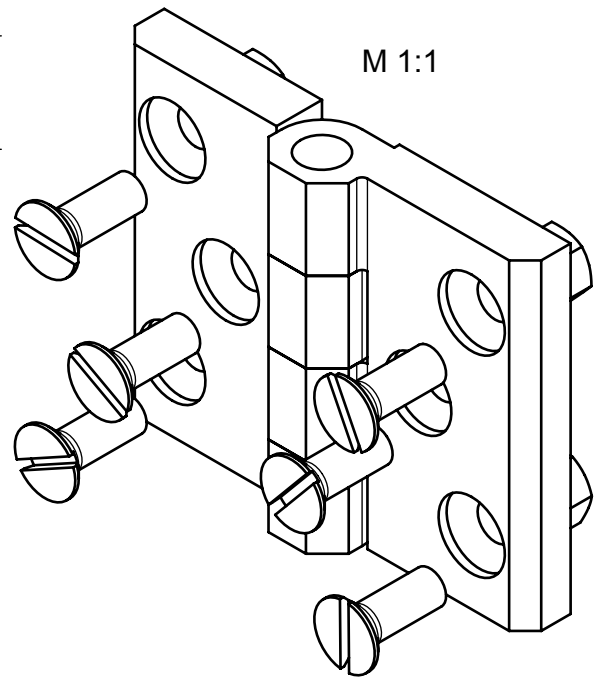
Fächerscheibe A6,4-DIN6798
 serrated lock washer

Sechskantmutter M6-St-ISO4032
 hexagonal nut

C



D



E

RAL 9005
 Tiefschwarz - deep black

[mm]	Roh- / Ausgangsteil	Zul. Abw. ISO 2768-mK ISO 8015	Oberflächen ISO 1302	Werkstoff G-ZnAl4Cu1 (Z410), DIN 1774 Zink-Blockmaterial / zinc diecast	STUV Mat.-Nr. ---	0 g 0, cm ³
		Datum 29.05.07	Name t.mai	Benennung hinge with counter sunk screw	Maßstab 1:1	Format A4H
		Gepr.		Zeichnungsnummer 08700980	Blatt 01	von 1 Bl.
		Norm		Steinbach & Vollmann GmbH + Co. KG 42579 Heiligenhaus www.stuv.de		
Zust.	Änderung	Datum	Name	Urspr.: OSK168100000	Ers. f.:	Ers. d.:

ISO 2768 mK	Längenmaße					Winkelmaße					Fasen / Rundungsradien				Geradheit u. Ebenheit					Rechtwinkligk.			Symmetrie			Lauf
	0,5 bis 6	6 bis 30	30 bis 120	120 bis 400	400 bis 1000	bis 10	10 bis 50	50 bis 120	120 bis 400	über 400	0,5 bis 3	3 bis 6	6 bis 30	30 bis 120	bis 10	10 bis 30	30 bis 100	100 bis 300	300 bis 1000	bis 100	100 bis 300	300 bis 1000	bis 100	100 bis 300	300 bis 1000	
mittel / K	± 0,1	± 0,2	± 0,3	± 0,5	± 0,8	± 1°	± 30'	± 20'	± 10'	± 5'	± 0,2	± 0,5	± 1	± 2	0,05	0,1	0,2	0,4	0,6	0,4	0,6	0,8	0,6	0,6	0,8	0,2

Weitergabe sowie Vervielfältigung dieses Dokuments, Verwertung und
 Mitteilung seines Inhalts sind verboten, soweit nicht ausdrücklich gestattet.
 Alle Rechte vorbehalten nach DIN34

X-ON Electronics

Largest Supplier of Electrical and Electronic Components

Click to view similar products for [Steinbach And Vollmann](#) manufacturer:

Other Similar products are found below :

[1.87.0048.0](#) [0.87.0099.0](#) [0.87.0023.0](#) [0.87.0025.0](#) [0.87.0094.0](#) [0.87.0046.0](#) [0.87.0057.0](#) [0.87.0033.0](#) [0.87.0021.0](#) [0.87.0032.0](#) [0.87.0026.0](#)