

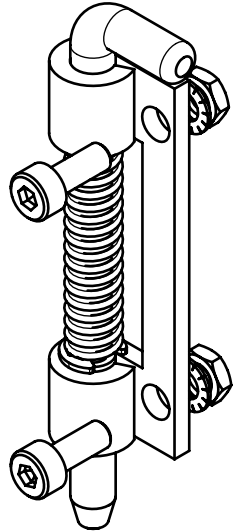
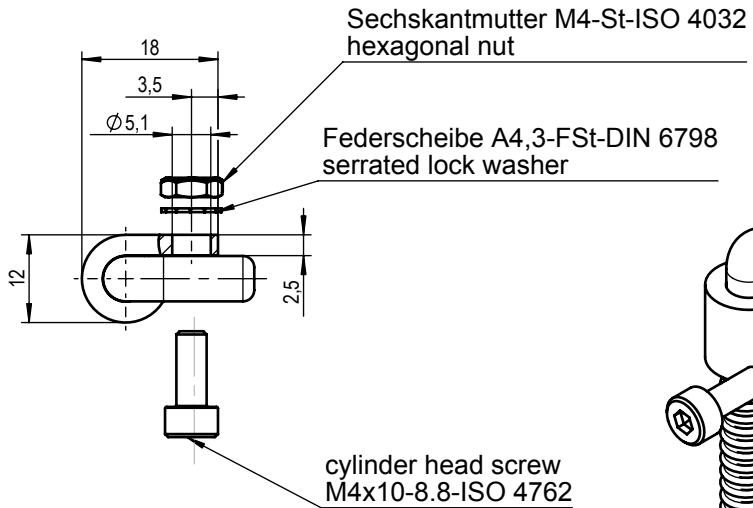
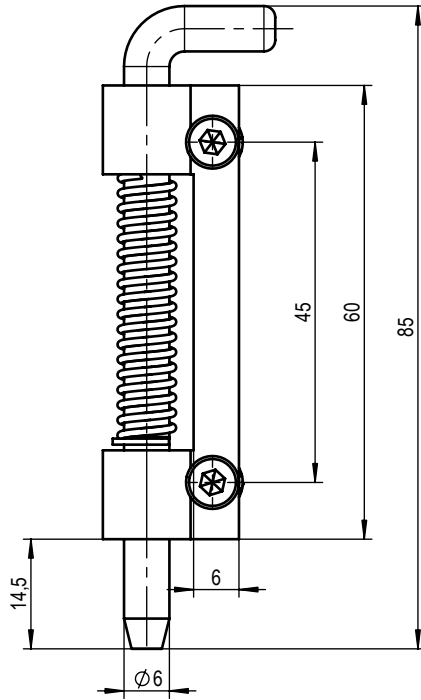
A

B

C

D

E



verzinkt / zinc-plated



Roh- / Ausgangsteil

Zul. Abw.
ISO 2768-mK
ISO 8015

Oberflächen
ISO 1302

Werkstoff
Stahl-steel

STUV Mat.-Nr. ---

0 g
cm³

Datum

Name

Benennung

Maßstab

Bearb.

30.05.07

t.mai

hinge

1:1

Gepr.

with clinder head screw

Format

Norm

Steinbach & Vollmann

Zeichnungsnummer

Blatt

GmbH + Co. KG
42579 Heiligenhaus
www.stuv.de



08702250

01

von 1 Bl.

Zust.	Änderung	Datum	Name	Urspr.: 087022500000	Ers. f.:	Ers. d.:
-------	----------	-------	------	----------------------	----------	----------

ISO 2768 mK	Längenmaße					Winkelmaße					Fasen / Rundungsradien				Geradheit u. Ebenheit					Rechtwinkligk.			Symmetrie			Lauf
	0,5 bis 6	6 bis 30	30 bis 120	120 bis 400	400 bis 1000	bis 10	10 bis 50	50 bis 120	120 bis 400	über 400	0,5 bis 3	3 bis 6	6 bis 30	30 bis 120	bis 10	10 bis 30	30 bis 100	100 bis 300	300 bis 1000	bis 100	100 bis 300	300 bis 1000	bis 100	100 bis 300	300 bis 1000	
mittel / K	± 0,1	± 0,2	± 0,3	± 0,5	± 0,8	± 1°	± 30'	± 20'	± 10'	± 5'	± 0,2	± 0,5	± 1	± 2	0,05	0,1	0,2	0,4	0,6	0,4	0,6	0,8	0,6	0,6	0,8	0,2

Weitergabe sowie Vervielfältigung dieses Dokuments, Verwertung und Mitteilung seines Inhalts sind verboten, soweit nicht ausdrücklich gestattet. Alle Rechte vorbehalten nach DIN34

X-ON Electronics

Largest Supplier of Electrical and Electronic Components

Click to view similar products for [Steinbach And Vollmann](#) manufacturer:

Other Similar products are found below :

[1.87.0048.0](#) [0.87.0099.0](#) [0.87.0023.0](#) [0.87.0025.0](#) [0.87.0094.0](#) [0.87.0046.0](#) [0.87.0057.0](#) [0.87.0033.0](#) [0.87.0021.0](#) [0.87.0032.0](#) [0.87.0026.0](#)