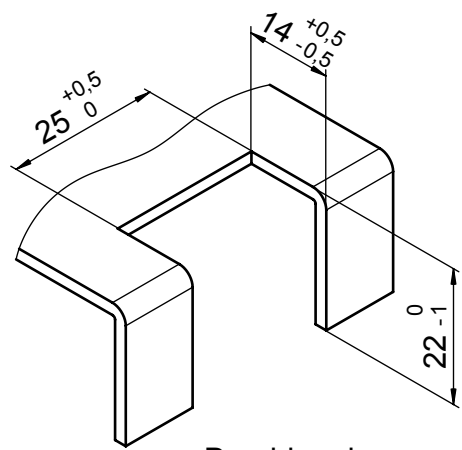
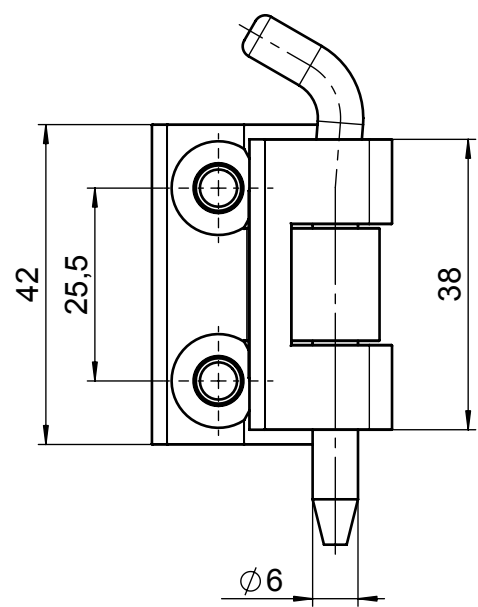


A



Durchbruch cut out

B

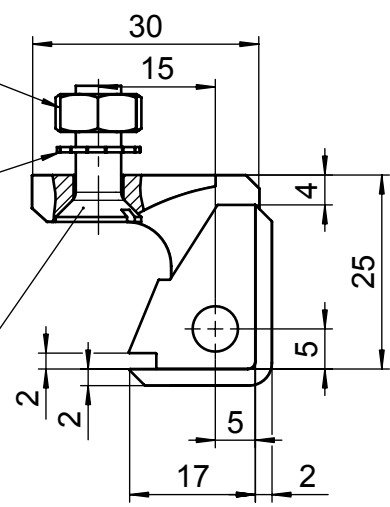


Sechskantmutter M6-St-ISO 4032
hexagonal nut

C

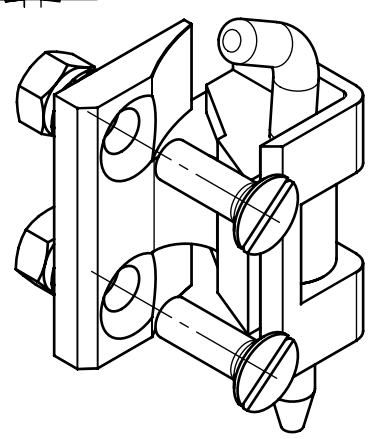
Fächerscheibe A6,4-FSt-DIN 6798
serrated lock washer

Senkschraube ISO 2009 - M6x18 - 8.8
counter sunk screw



M 1:1

D



E

black coated

[mm]		Roh- / Ausgangsteil		Zul. Abw. ISO 2768-mK ISO 8015		Oberflächen ISO 1302		Werkstoff GD-Zn / zinc diecast		STUV Mat.-Nr. ---		0 g cm³																																									
				Datum		Name		Benennung		hinge		Maßstab 1:1																																									
				Bearb.		30.05.07		Gepr.		with counter sunk screw		Format A4H																																									
				Norm				Zeichnungsnummer		08702280		Blatt 01																																									
				Steinbach & Vollmann GmbH + Co. KG 42579 Heiligenhaus www.stuv.de				Ers. f.:		Ers. d.:		von 1 Bl.																																									
Zust.		Änderung		Datum		Name		Urspr.: 087022800000																																													
ISO 2768 mK		Längenmaße				Winkelmaße				Fasen / Rundungsradien				Geradheit u. Ebenheit				Rechtwinklig.				Symmetrie				Lauf																											
		0,5 bis 6		6 bis 30		30 bis 120		120 bis 400		400 bis 1000		bis 10		10 bis 50		50 bis 120		120 bis 400		über 400		0,5 bis 3		3 bis 6		6 bis 30		30 bis 120		bis 10		10 bis 30		30 bis 100		100 bis 300		300 bis 1000		bis 100		100 bis 300		300 bis 1000									
mittel / K		± 0,1		± 0,2		± 0,3		± 0,5		± 0,8		± 1°		± 30'		± 20'		± 10'		± 5'		± 0,2		± 0,5		± 1		± 2		0,05		0,1		0,2		0,4		0,6		0,4		0,6		0,8		0,6		0,6		0,8		0,2	

Weitergabe sowie Vervielfältigung dieses Dokuments, Verwertung und
 Mitteilung seines Inhalts sind verboten, soweit nicht ausdrücklich gestattet.
 Alle Rechte vorbehalten nach DIN34

XII

X-ON Electronics

Largest Supplier of Electrical and Electronic Components

Click to view similar products for [Steinbach And Vollmann](#) manufacturer:

Other Similar products are found below :

[1.87.0048.0](#) [0.87.0099.0](#) [0.87.0023.0](#) [0.87.0025.0](#) [0.87.0094.0](#) [0.87.0046.0](#) [0.87.0057.0](#) [0.87.0033.0](#) [0.87.0021.0](#) [0.87.0032.0](#) [0.87.0026.0](#)