

**southco®**

PROPRIETARY ITEM - EXCEPT FOR USES EXPRESSLY GRANTED IN WRITING INFORMATION DISCLOSED HEREON IS CONFIDENTIAL AND ALL RIGHTS PATENT AND OTHERWISE ARE RESERVED BY SOUTHCO, INC.

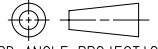
ADJUSTABLE TOGGLE LATCH ASSEMBLY  
SECONDARY LOCK

DATE	DRAWN	CHKD	SCALE	DRAWING NUMBER
25SEPT2007	KPL	MJS	1:1	J-91-99-246

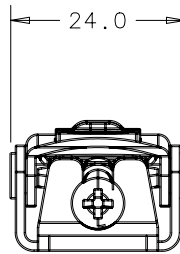
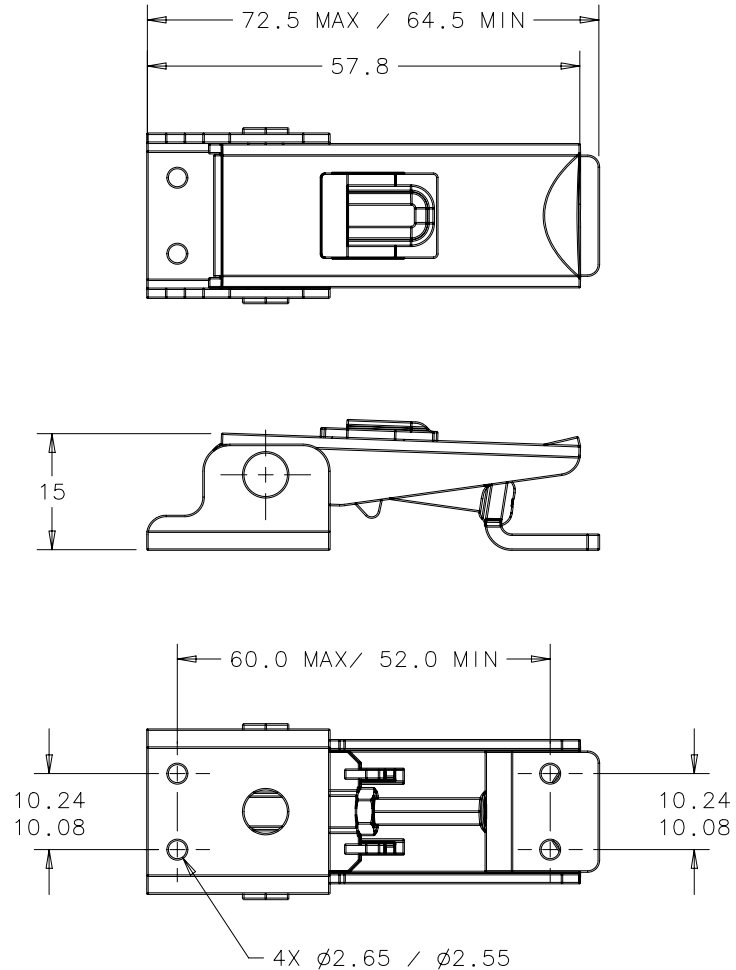
REV	DATE	DRAWN/CHKD	DESCRIPTION	PART NUMBER	MATERIAL	FINISH
				91-99-246	STEEL	ZINC PLATE AND TRIVALENT CHROMATE

**MILLIMETERS**

ALL DIMENSIONS WITHOUT TOLERANCES ARE FOR REFERENCE ONLY.

THIRD ANGLE PROJECTION  A4 PAPER SIZE

NOTE: SAME AS 91-361-07 EXCEPT KEEPER 91-634-07 INCLUDED.



## **X-ON Electronics**

Largest Supplier of Electrical and Electronic Components

*Click to view similar products for [Southco](#) manufacturer:*

Other Similar products are found below :

[62-30-31](#) [E3-1010-105](#) [C2-33-45](#) [MF-02-210-60](#) [E3-13-4](#) [24-20-412-35](#) [SC-10-1000-10](#) [97-70-320-11](#) [01-13-25](#) [ST-10E-120SK-33](#) [E3-122-095](#) [ST-11A1-260SA-50](#) [R4-EM-21-161](#) [R4-50-42-101-10](#) [44-99-222-71](#) [E3-109-075](#) [EA-A01-001](#) [E3-127-0312](#) [E3-158-15](#) [E3-129-065](#) [E5-1-021-020](#) [57-40-702-85](#) [C5-41-25](#) [MA-01-220-02-20](#) [E3-15-11](#) [EM-05-11-001](#) [N2-2-300-01-20](#) [E3-106-145](#) [E3-56-62](#) [EA-KC2-101](#) [37-10-284-50](#) [MA-01-220-01-10](#) [E3-15-12](#) [EA-W52-506-80](#) [97-50-260-11](#) [82-15-280-20](#) [C5-41-45](#) [C2-32-101](#) [E5-2-015-040](#) [68-50-301-20](#) [CM-5-1S401-2TB](#) [MR-90-100-10](#) [E5-9004](#) [E3-38-25](#) [E5-9014](#) [E3-59-52](#) [R4-50-32-101-10](#) [44-99-222-72](#) [EM-05-21-101](#) [14-10-93-11](#)