


southco

PROPRIETARY ITEM - EXCEPT FOR USES EXPRESSLY GRANTED IN WRITING INFORMATION DISCLOSED HEREON IS CONFIDENTIAL AND ALL RIGHTS PATENT AND OTHERWISE ARE RESERVED BY SOUTHCO, INC.

CM PULL TAB (IN-LINE)

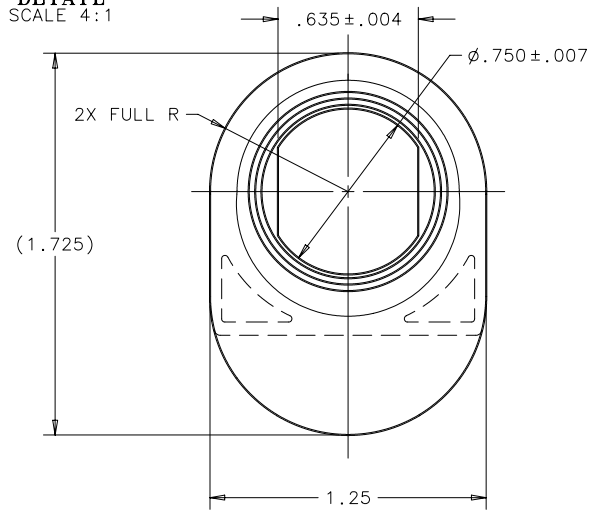
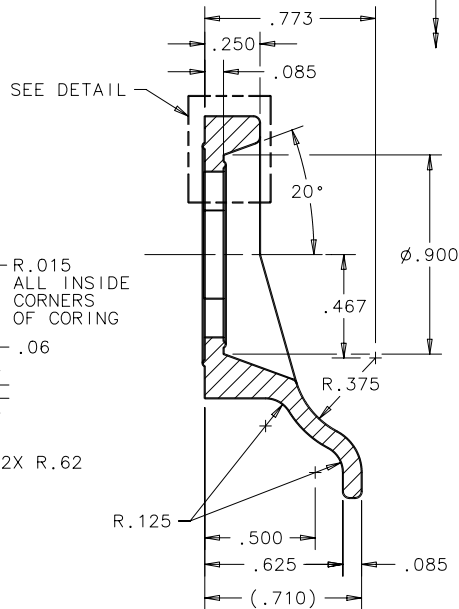
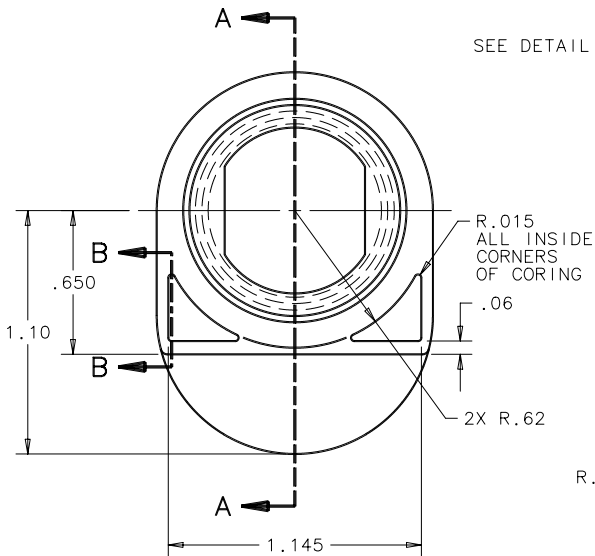
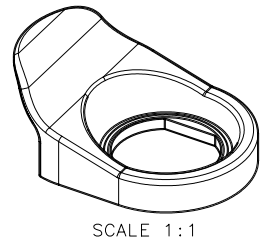
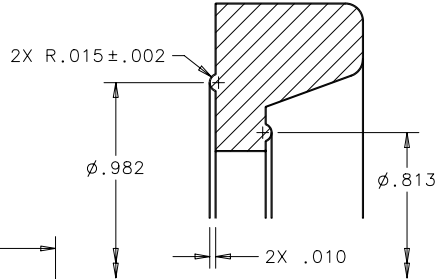
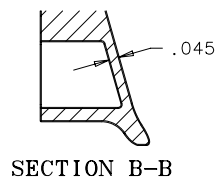
DATE	DRAWN	CHKD	SCALE	DRAWING NUMBER
21FEB2006	MDY		1.5:1	H-CM-A-08-01

REV	DATE	DRAWN/CHKD	DESCRIPTION	PART NUMBER	MATERIAL	FINISH
A	21FEB2006	MDY/RLR	PRN: P2006-0315	CM-A-08-01	ST801	BLACK

INCHES	
TOLERANCES UNLESS OTHERWISE NOTED	
TWO PLACE (.XX)	±.01
THREE PLACE (.XXX)	±.005
ANGLES	±1°
	A PAPER SIZE

NOTES:

- A. SURFACE FINISH: DULL MATTE FINISH PER SPI/SPE #6.
- B. ALL UNMARKED RADII TO BE R.030



X-ON Electronics

Largest Supplier of Electrical and Electronic Components

Click to view similar products for [Southco](#) manufacturer:

Other Similar products are found below :

[62-30-31](#) [E3-1010-105](#) [C2-33-45](#) [MF-02-210-60](#) [E3-13-4](#) [24-20-412-35](#) [SC-10-1000-10](#) [97-70-320-11](#) [01-13-25](#) [ST-10E-120SK-33](#) [E3-122-095](#) [ST-11A1-260SA-50](#) [R4-EM-21-161](#) [R4-50-42-101-10](#) [44-99-222-71](#) [E3-109-075](#) [EA-A01-001](#) [E3-127-0312](#) [E3-158-15](#) [E3-129-065](#) [E5-1-021-020](#) [57-40-702-85](#) [C5-41-25](#) [MA-01-220-02-20](#) [E3-15-11](#) [EM-05-11-001](#) [N2-2-300-01-20](#) [E3-106-145](#) [E3-56-62](#) [EA-KC2-101](#) [37-10-284-50](#) [MA-01-220-01-10](#) [E3-15-12](#) [EA-W52-506-80](#) [97-50-260-11](#) [82-15-280-20](#) [C5-41-45](#) [C2-32-101](#) [E5-2-015-040](#) [68-50-301-20](#) [CM-5-1S401-2TB](#) [MR-90-100-10](#) [E5-9004](#) [E3-38-25](#) [E5-9014](#) [E3-59-52](#) [R4-50-32-101-10](#) [44-99-222-72](#) [EM-05-21-101](#) [14-10-93-11](#)