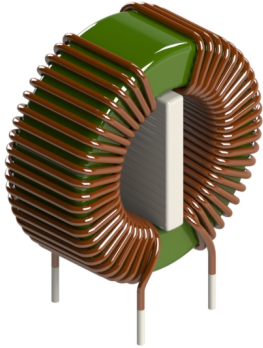


# DTS-12,5 CURRENT COMPENSATED CHOKES

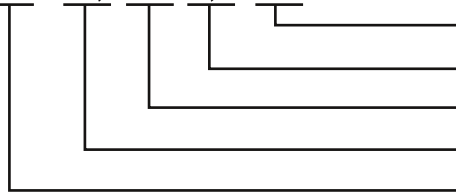


## APPLICATIONS:

- Common-mode noise suppression on an AC power supply line and signal/data line

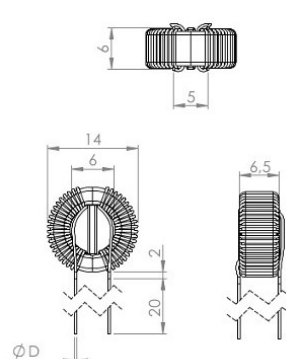
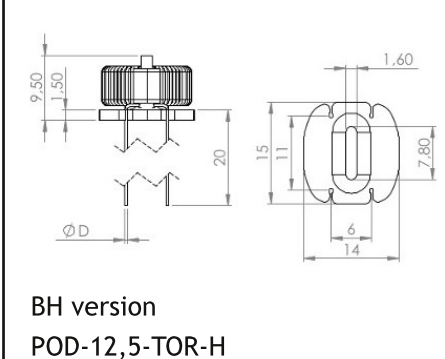
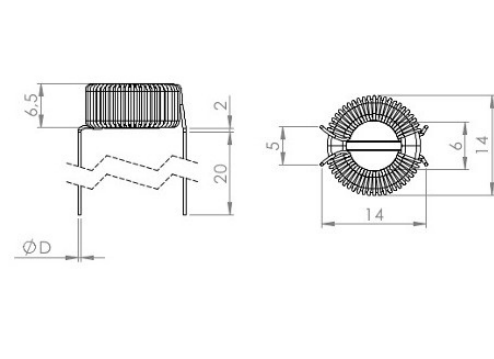
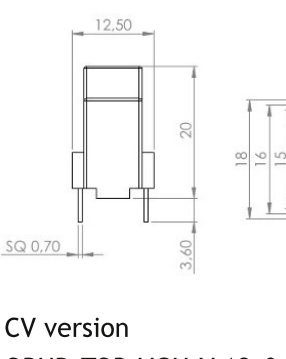
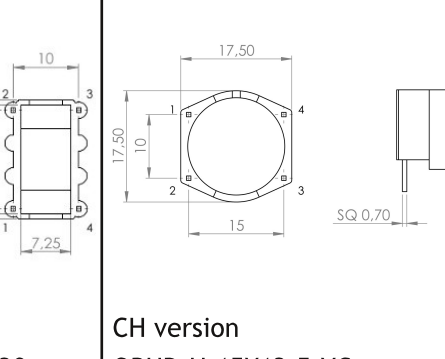
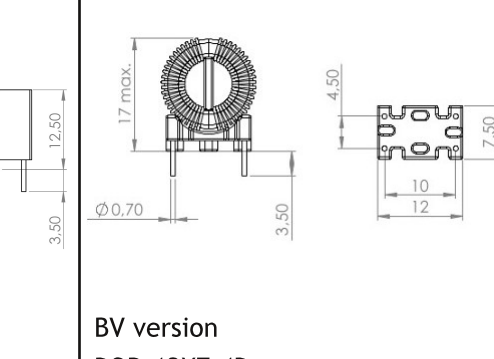
## ORDERING CODE:

DTS -12,5/22/0,15-V

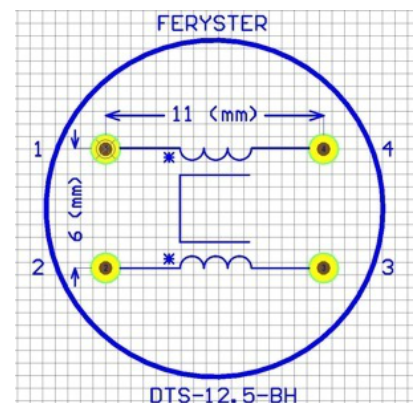
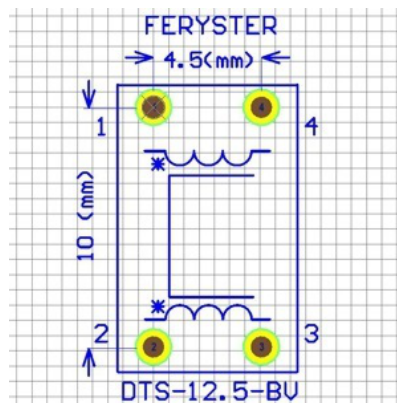
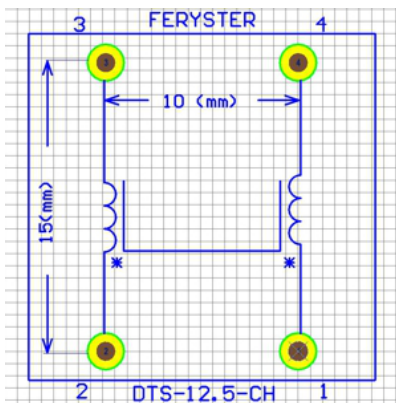
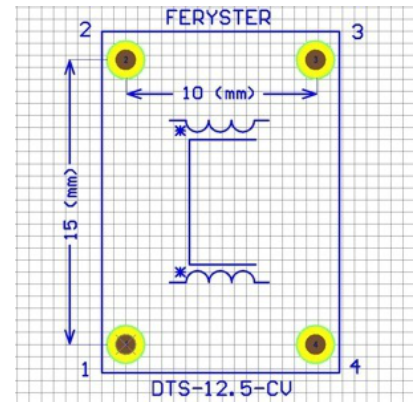
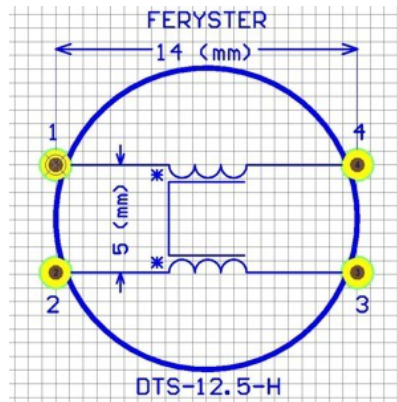
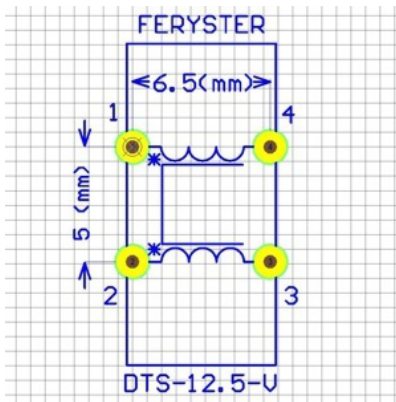


H - horizontal, V - vertical, CV - case vertical, CH - case horizontal, BV - base vertical, BH - base horizontal  
 rated current in Amps  
 inductance in mH  
 core size  
 product symbol

## DIMENSIONS:

 <p>vertical version</p>	 <p>BH version                  POD-12,5-TOR-H                  mat: Technomelt PA 678 BLACK</p>	 <p>horizontal version</p>
 <p>CV version                  OBUD-TOR-VGH-V 18x9,5x20                  mat: Polyamid 66 35%GF</p>	 <p>CH version                  OBUD-H-15X12,5-YC                  mat: FR530 E41938                  UL EIS FER-155 class F - 155°C</p>	 <p>BV version                  POD-12X7-4P                  mat: T375J E59481                  UL EIS FER-130 class B - 130°C</p>

**FOOTPRINTS:**

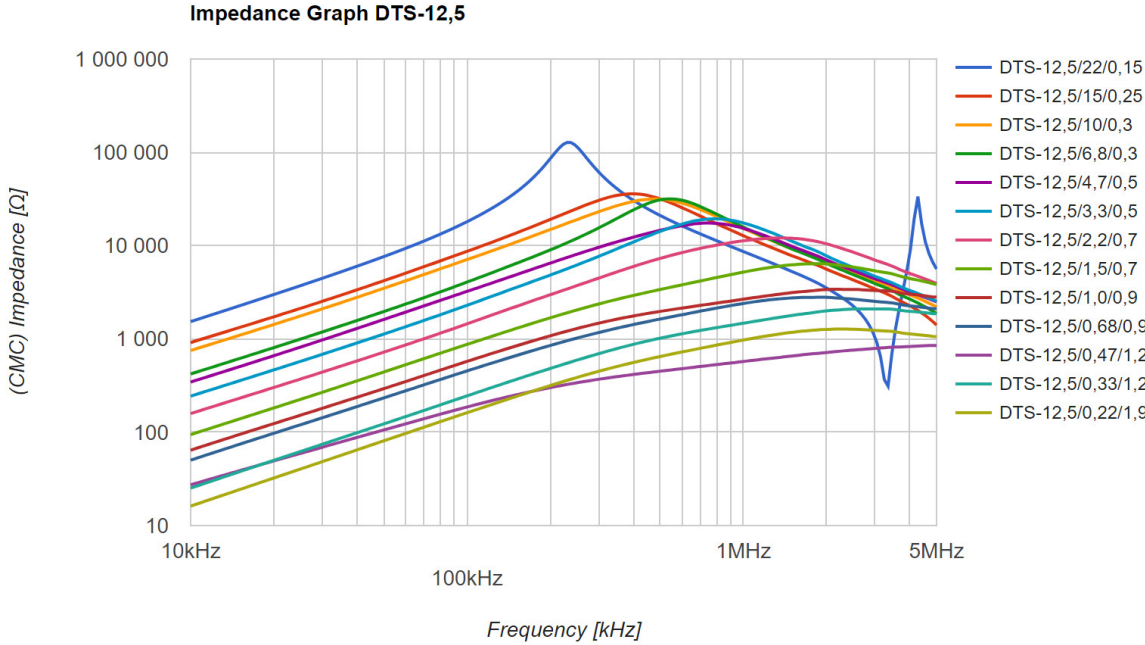


**PROPERTIES:**

Part number	L <sub>nom</sub> [mH]	I <sub>nom</sub> [A]	RDC [Ω]	Mounting version						ØD [mm]
				V	H	CV	CH	BV	BH	
DTS-12,5/0,22/1,9	2x0,22	1,9	2x0,02	✓	✓	✓	✓	✓	✓	0,6
DTS-12,5/0,33/1,2	2x0,33	1,2	2x0,05	✓	✓	✓	✓	✓	✓	0,5
DTS-12,5/0,47/1,2	2x0,47	1,2	2x0,06	✓	✓	✓	✓	✓	✓	0,5
DTS-12,5/0,68/0,9	2x0,68	0,9	2x0,08	✓	✓	✓	✓	✓	✓	0,5
DTS-12,5/1,0/0,9	2x1,0	0,9	2x0,10	✓	✓	✓	✓	✓	✓	0,5
DTS-12,5/1,5/0,7	2x1,5	0,7	2x0,16	✓	✓	✓	✓	✓	✓	0,4
DTS-12,5/2,2/0,7	2x2,2	0,7	2x0,20	✓	✓	✓	✓	✓	✓	0,4
DTS-12,5/3,3/0,5	2x3,3	0,5	2x0,36	✓	✓	✓	✓	✓	✓	0,4
DTS-12,5/4,7/0,5	2x4,7	0,5	2x0,43	✓	✓	✓	✓	✓	✓	0,4
DTS-12,5/6,8/0,3	2x6,8	0,3	2x0,70	✓	✓	✓	✓	✓	✓	0,3
DTS-12,5/10/0,3	2x10	0,3	2x0,85	✓	✓	✓	✓	✓	✓	0,3
DTS-12,5/15/0,25	2x15	0,25	2x1,37	✓	✓	✓	✓	✓	✓	0,3
DTS-12,5/22/0,15	2x22	0,15	2x2,10	✓	✓	✓	✓	✓	✓	0,2

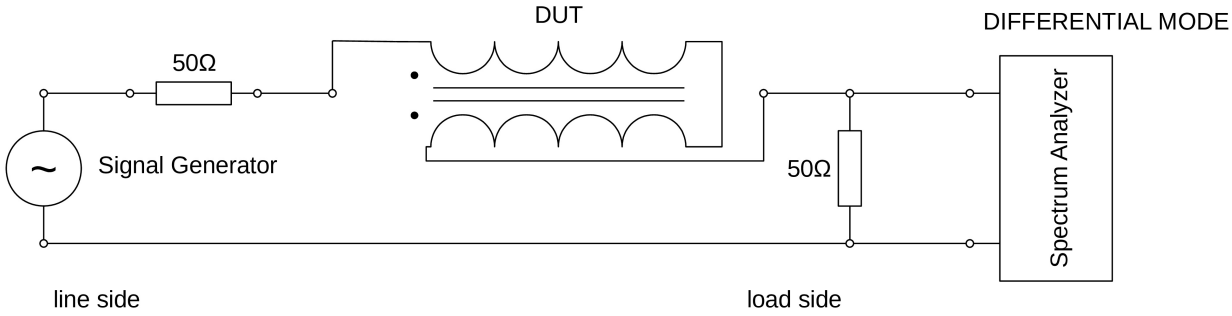
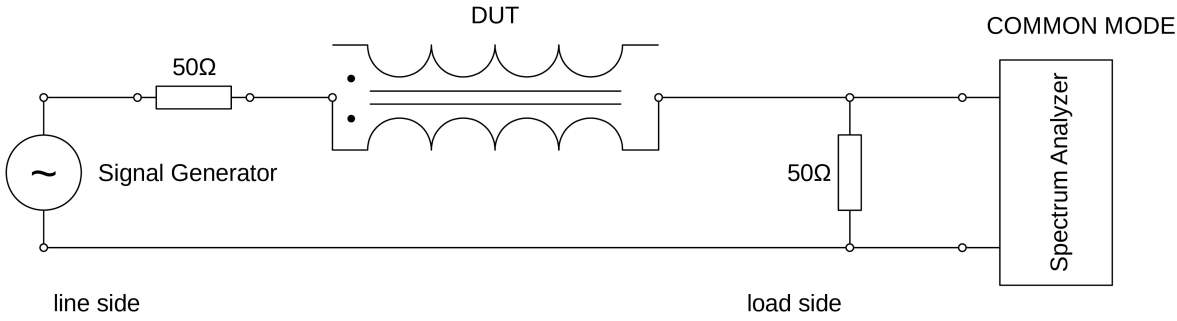
- Inductance tolerance: -20% +50%
- LCR meter f=10kHz
- Dielectric withstanding voltage 1500V
- RDC Cu wire resistance ±20%

**CHARACTERISTICS:**

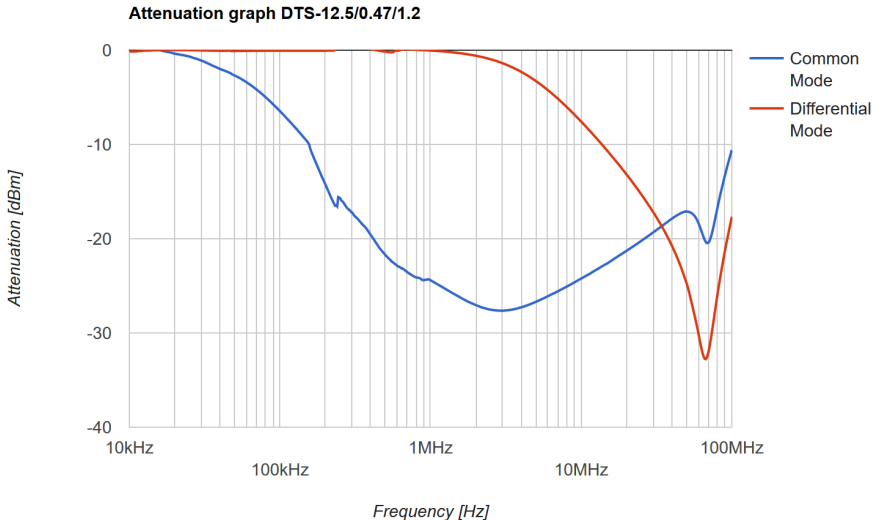
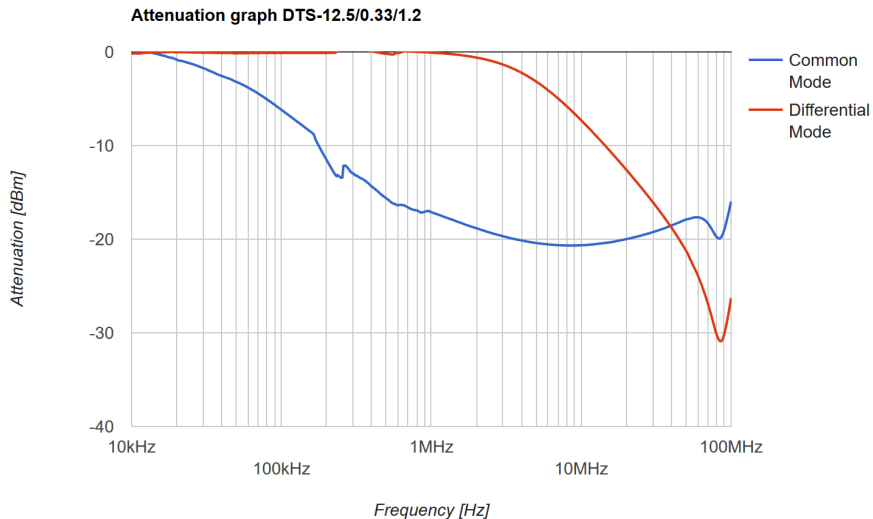
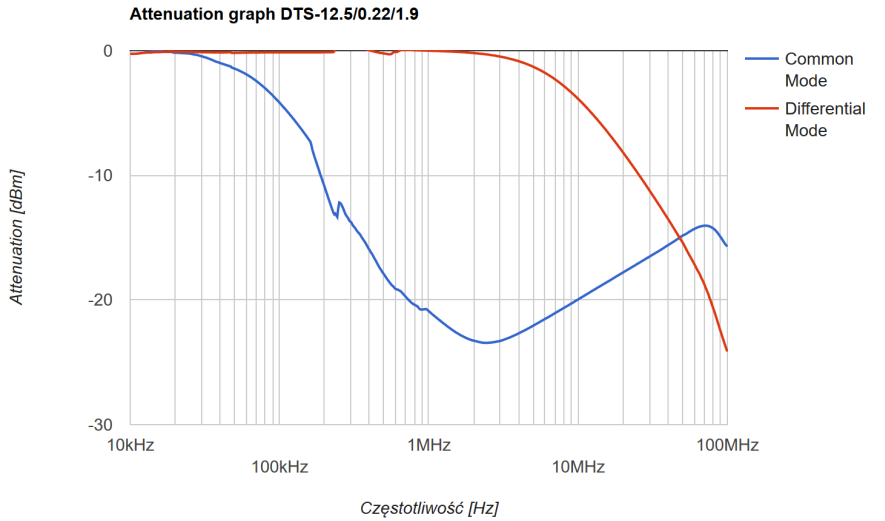


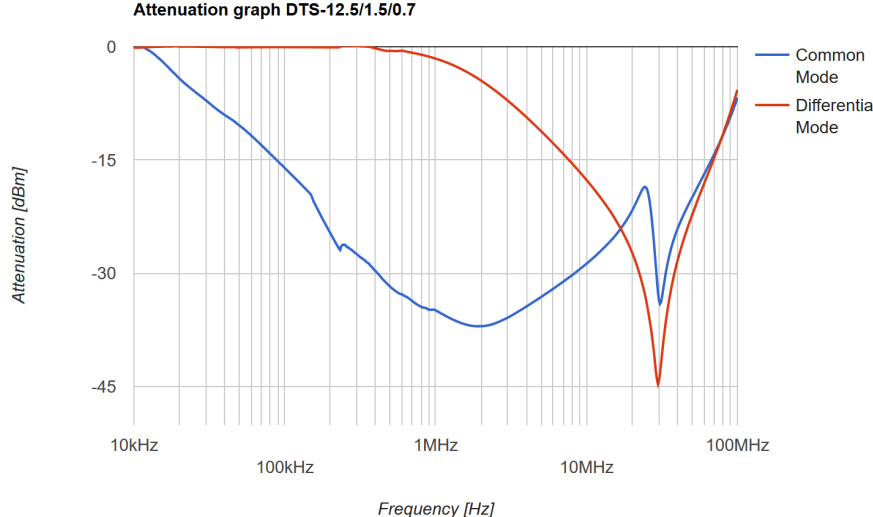
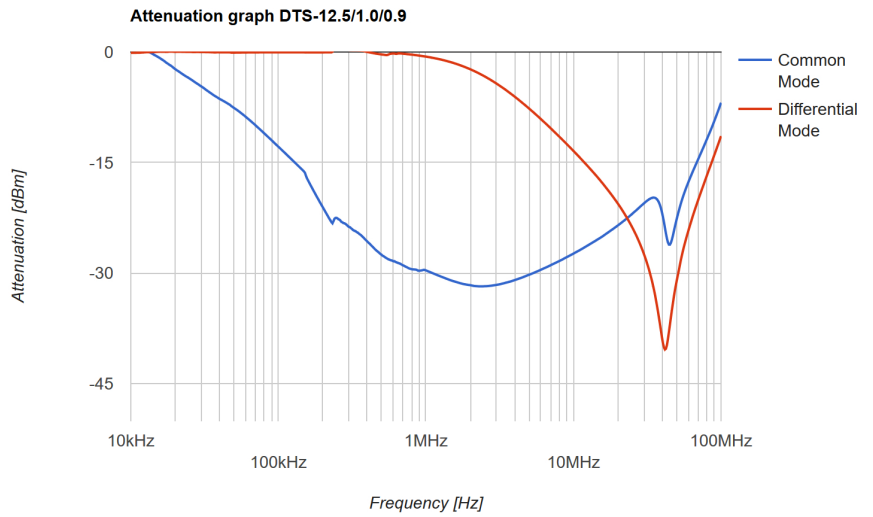
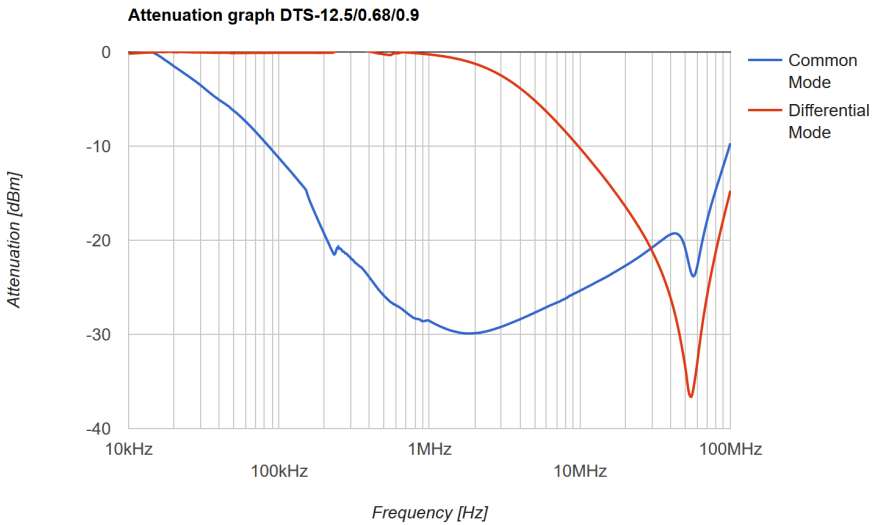
**MEASUREMENT METHOD:**

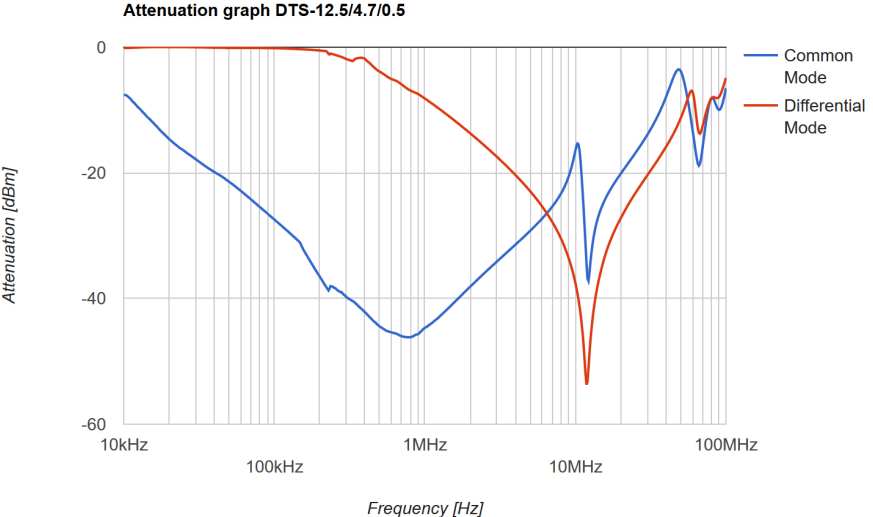
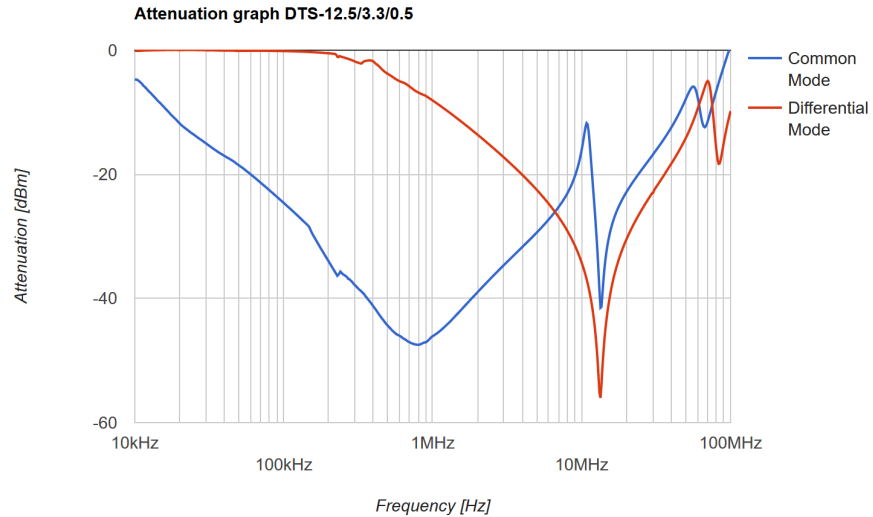
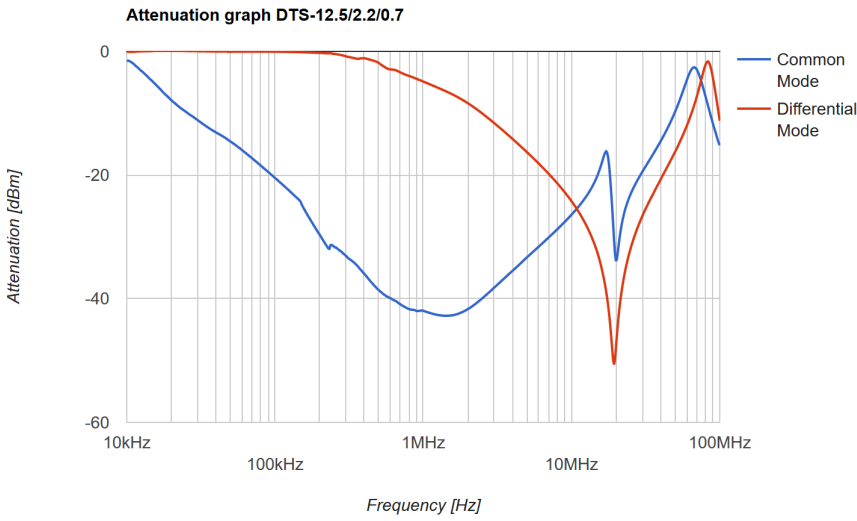
- Measured with RIGOL DSA815.

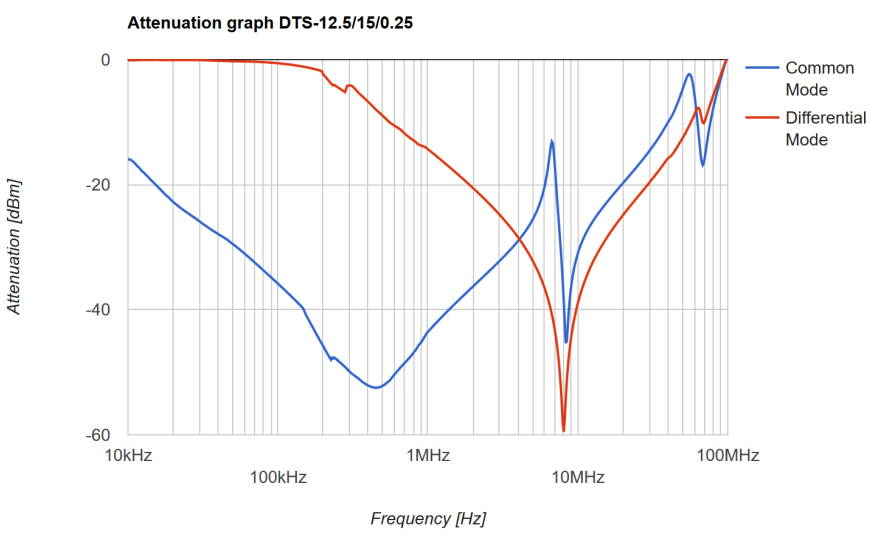
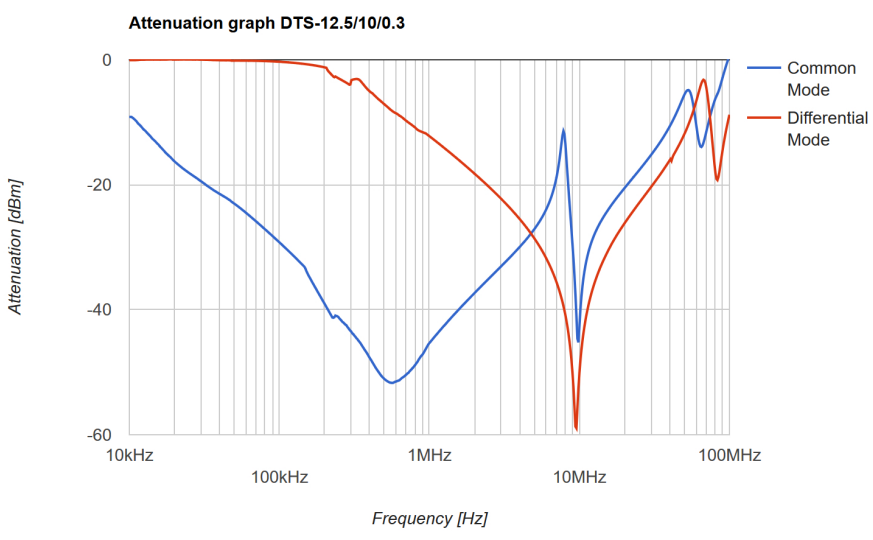
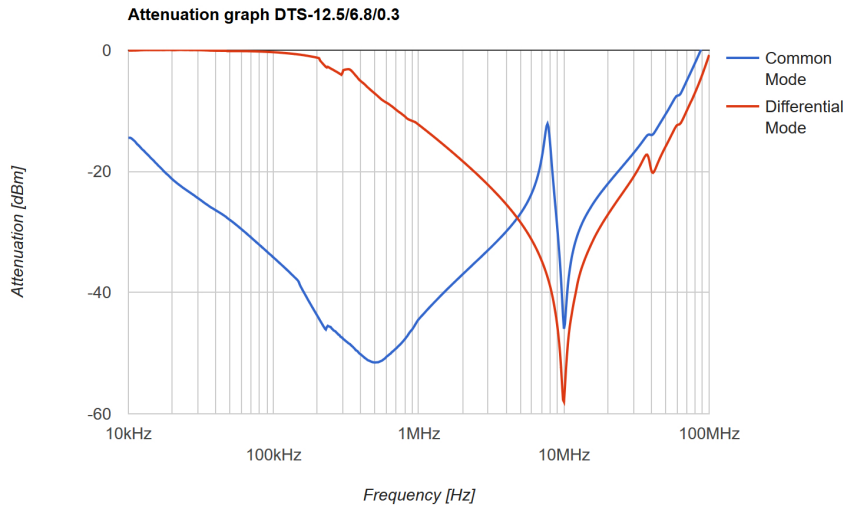


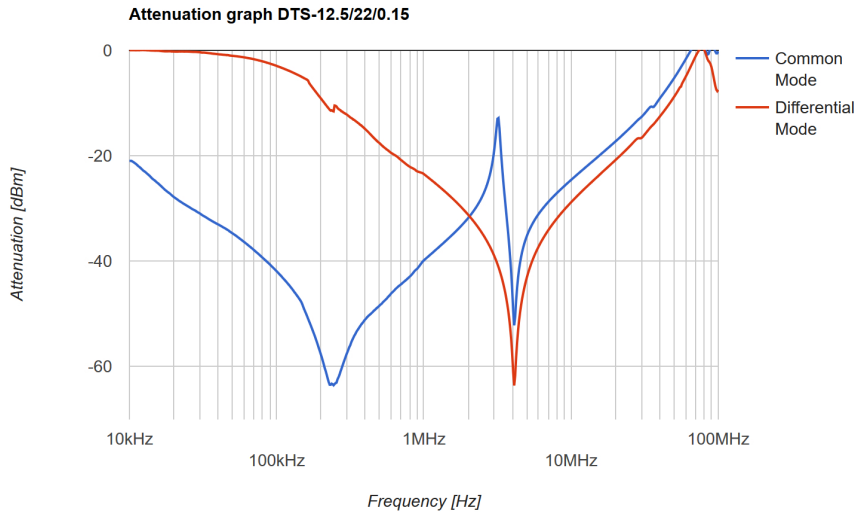
**ATTENUATION:**



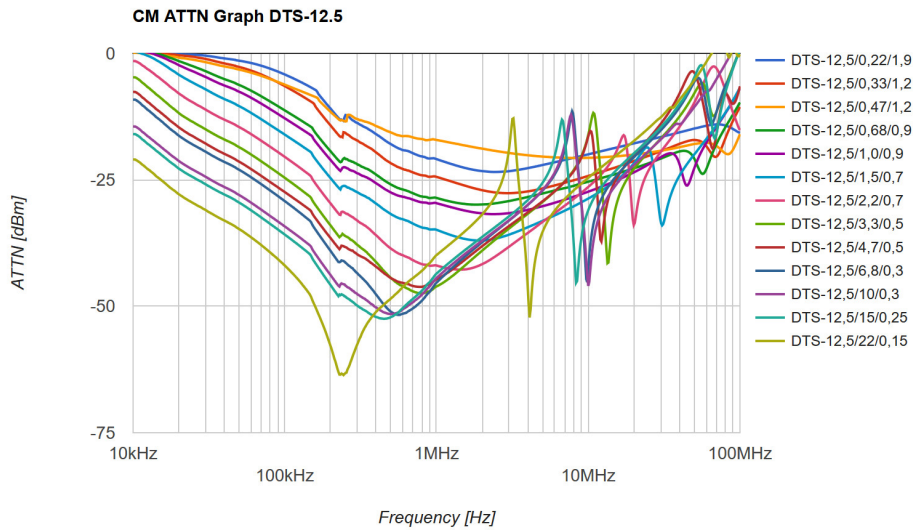




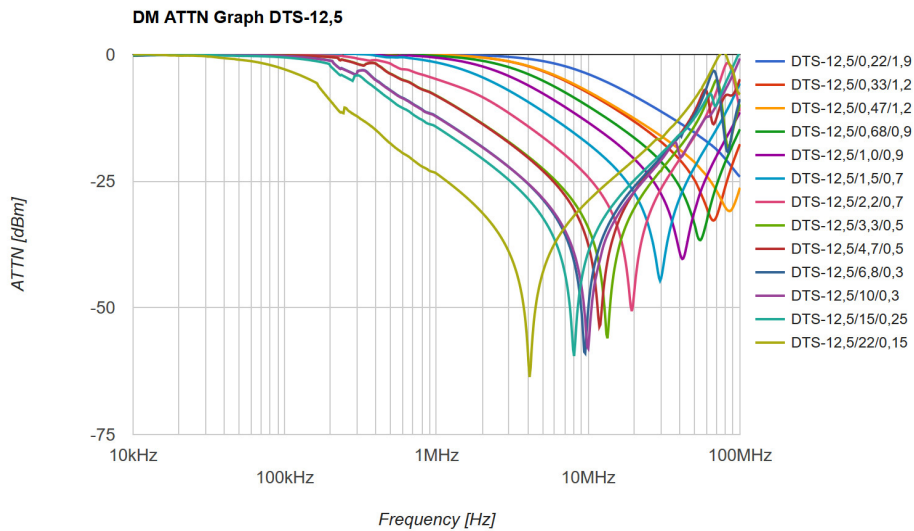




**COMMON MODE ATTENUATION:**



**DIFFERENTIAL MODE ATTENUATION:**





## X-ON Electronics

Largest Supplier of Electrical and Electronic Components

*Click to view similar products for [Fixed Inductors](#) category:*

*Click to view products by [Feryster](#) manufacturer:*

Other Similar products are found below :

[MLZ1608M6R8WTD25](#) [MLZ1608N6R8LT000](#) [MLZ1608N3R3LTD25](#) [MLZ1608N3R3LT000](#) [MLZ1608N150LT000](#)

[MLZ1608M150WTD25](#) [MLZ1608M3R3WTD25](#) [MLZ1608M3R3WT000](#) [MLZ1608M150WT000](#) [MLZ1608A1R5WT000](#)

[MLZ1608N1R5LT000](#) [B82432C1333K000](#) [PCMB053T-1R0MS](#) [PCMB053T-1R5MS](#) [PCMB104T-1R5MS](#) [CR32NP-100KC](#) [CR32NP-](#)

[151KC](#) [CR32NP-180KC](#) [CR32NP-181KC](#) [CR32NP-1R5MC](#) [CR32NP-390KC](#) [CR32NP-3R9MC](#) [CR32NP-680KC](#) [CR32NP-820KC](#)

[CR32NP-8R2MC](#) [CR43NP-390KC](#) [CR43NP-560KC](#) [CR43NP-680KC](#) [CR54NP-181KC](#) [CR54NP-470LC](#) [CR54NP-820KC](#) [CR54NP-8R5MC](#)

[MGDQ4-00004-P](#) [MGDU1-00016-P](#) [MHL1ECTTP18NJ](#) [MHL1JCTTD12NJ](#) [PE-51506NL](#) [PE-53601NL](#) [PE-53630NL](#) [PE-53824SNLT](#) [PE-](#)

[62892NL](#) [PE-92100NL](#) [PG0434.801NLT](#) [PG0936.113NLT](#) [PM06-2N7](#) [PM06-39NJ](#) [HC2LP-R47-R](#) [HC2-R47-R](#) [HC3-2R2-R](#) [HC8-1R2-R](#)