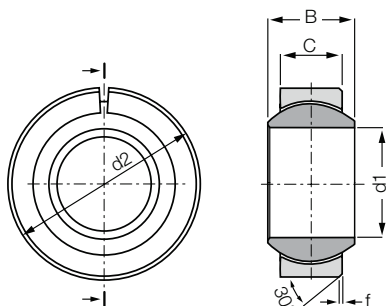


Spherical bearing: EGLM Low-cost



- Easy to fit
- Cost-effective
- Chemical- and corrosion-resistant
- Very robust
- Compensation of misalignment errors

Order key

Type	Size [mm]	Version
------	-----------	---------

E GL M - 15 - LC

Dimensional series E	Pressfit spherical bearings	Metric	Inner Ø	Low-cost
----------------------	-----------------------------	--------	---------	----------

- i Material:**
 Housing: **igumid G** ▶ Page 1496
 Spherical ball: **iglidur® W300** ▶ Page 153
 Other spherical balls upon request
 ▶ Page 763

- 🖱 Lifetime calculation online**
 ▶ www.igus.eu/igubal-expert

Technical data and dimensions [mm]

Part No.	Max. static compressive strength		Max. tightening torque through ball [Nm]	d1 E10	d2	B	C	f	Max. pivot angle	Weight [g]
	radial	axial ²⁹⁾								
	[N]	[N]								
EGLM-15-LC	5,500	1,000	30	15	26	12	9.0	0.5	21°	4.5
EGLM-16-LC	6,000	1,150	32	16	28	13	9.5	0.5	21°	6
EGLM-20-LC	9,000	1,400	40	20	35	16	12	1.0	18°	11
EGLM-25-LC	14,000	2,900	55	25	42	20	16	1.0	16°	20
EGLM-30-LC	17,000	4,000	70	30	47	22	18	1.0	13°	26

²⁹⁾ The maximum static axial load is determined in a remote location hole

X-ON Electronics

Largest Supplier of Electrical and Electronic Components

Click to view similar products for [Other Tools](#) category:

Click to view products by [Iigus](#) manufacturer:

Other Similar products are found below :

[CR-05FL7--150R](#) [CR-05FL7--698K](#) [899-2-KT46](#) [899-5-KT46](#) [CR-0AFL4--332K](#) [CR-12FP4--260R](#) [5718X-01PD-19RO](#)
[CRCW04021100FRT7](#) [CRCW04021961FRT7](#) [5800-0090](#) [CRCW04024021FRT7](#) [CRCW040254R9FRT7](#) [CRCW0603102JRT5](#) [59065-5](#) [00-8273-RDPP](#) [00-8729-WHPP](#) [593033](#) [593058](#) [593072](#) [593564100](#) [593575](#) [593591](#) [593593](#) [LTI LA506SBLAMNBL](#) [CRCW08052740FRT1](#)
[LUC-012S070DSM](#) [LUC-018S070DSP](#) [599-2021-3-NME](#) [599-JJ-2021-03](#) [00-5080-YWPP](#) [5E4750/01-20R0-T/R](#) [LW1A-L1-GD](#) [LW1A-L1-GL](#) [LW1A-P1-GD](#) [LW1L-A1C10V-GL](#) [LW1L-M1C70-A](#) [0202-0173](#) [00-9089-RDPP](#) [CRCW2010331JR02](#) [01-1003W-8/32-10](#) [601-GP-08-KT39](#) [601-JJ-06](#) [601-SPB](#) [601YSY](#) [602-JJ-03](#) [602SPB](#) [602Z](#) [603-JJ-07-FP](#) [603-JJY-04](#) [604J](#)