

DEHF - HI-FLUX HIGH CURRENT INDUCTORS

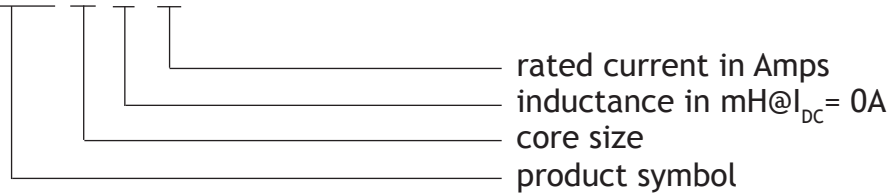


APPLICATIONS:

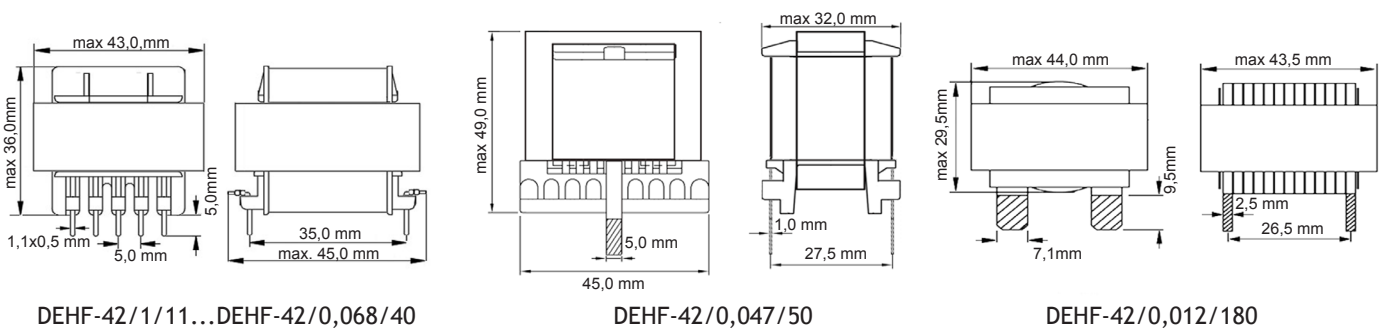
- Noise suppression chokes (DC 100kHz)
- Energy storage chokes (DC 100kHz)
- AC and DC filter
- EMI filter (DC - 1MHz)
- SMPS
- Chokes for high DC bias applications
- Output chokes for welding machines

ORDERING CODE:

DEHF-42/1/11



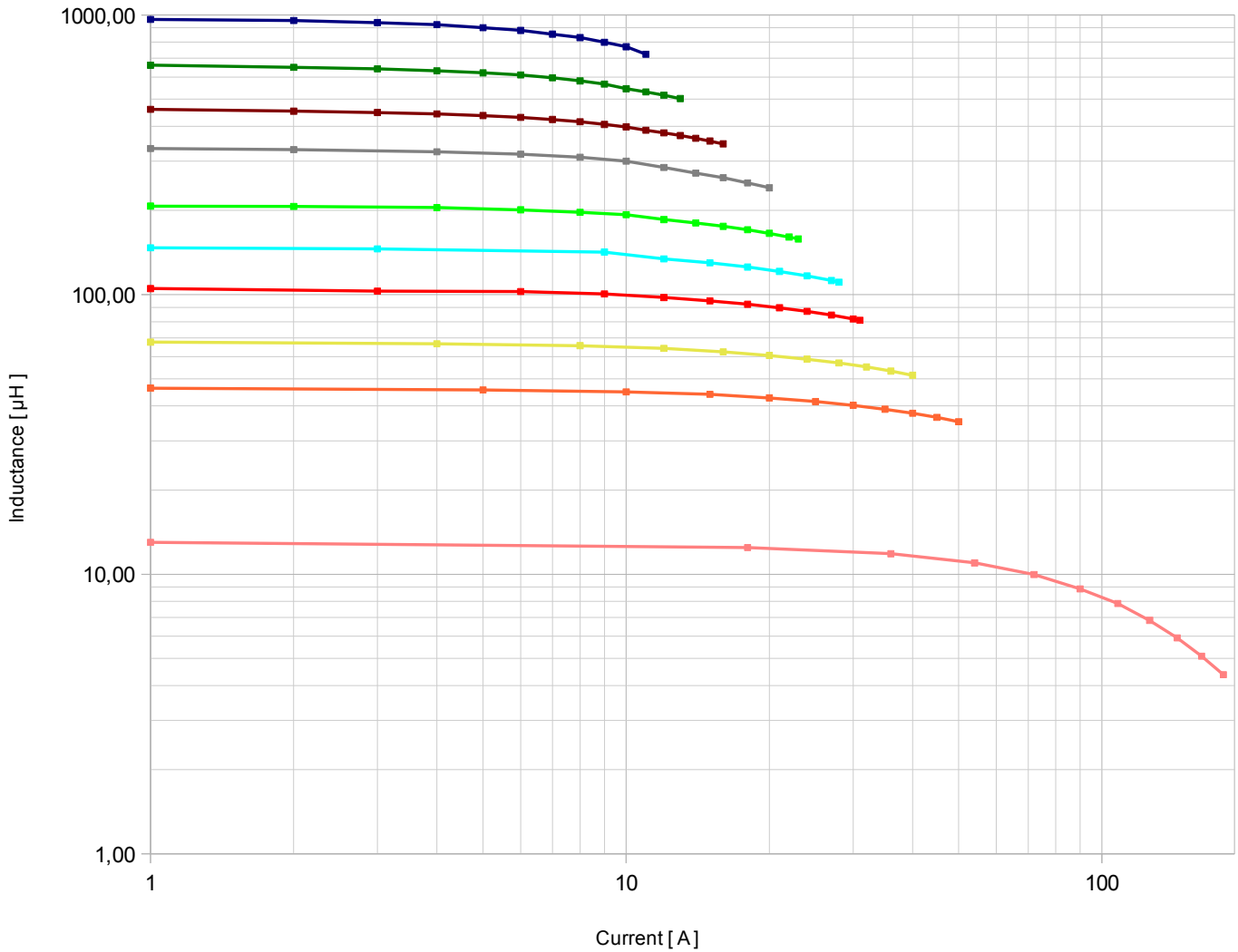
DIMENSIONS:



ELECTRICAL PROPERTIES:

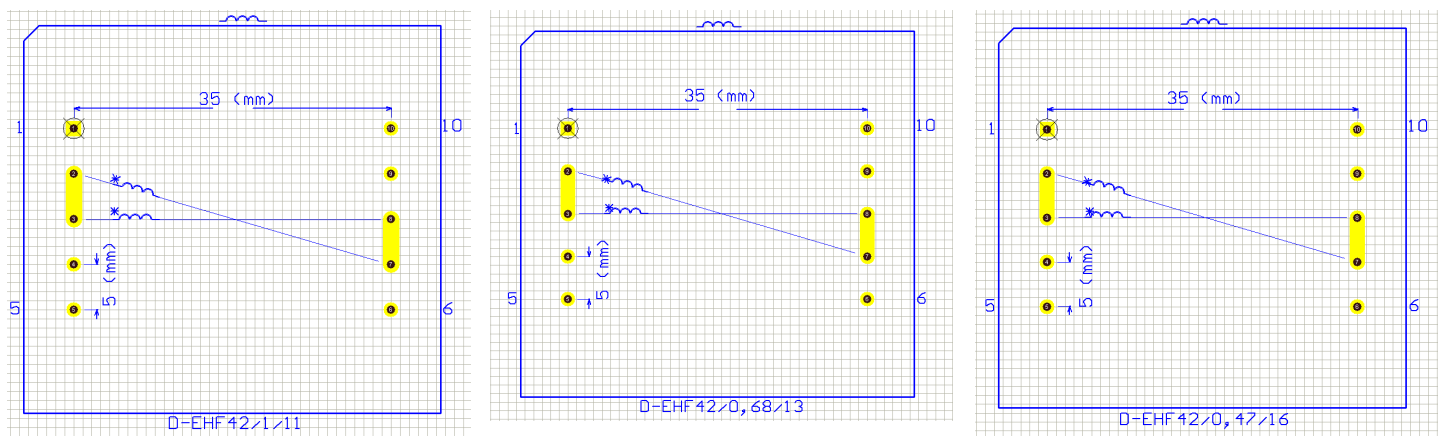
DEHF chokes						
symbol	L _{max} [μH]	I _{max} [A]	L@I _{max} [μH]	RDC [Ω]	wire / flat wire [mm]	cross section [mm ²]
DEHF-42/1,00/11	1000	11,0	724	0,105	2x0,85	1,13
DEHF-42/0,68/13	680	13,0	502	0,072	2x0,95	1,42
DEHF-42/0,47/16	470	16,0	346	0,053	2x1	1,57
DEHF-42/0,33/20	330	20,0	241	0,039	2x1,12	1,97
DEHF-42/0,22/23	220	23,0	158,1	0,030	3x1	2,36
DEHF-42/0,15/28	150	28,0	110,8	0,021	3x1,12	2,95
DEHF-42/0,10/31	100	31,0	81,0	0,016	4x1	3,14
DEHF-42/0,068/40	68	40,0	51,5	0,012	3x1,3	3,98
DEHF-42/0,047/50	47	50,0	35,1	0,010	flat 5x1	5,00
DEHF-42/0,012/180	13	180,0	4,37	0,0001	flat 7,1x2,5	17,75

CHARACTERISTICS:

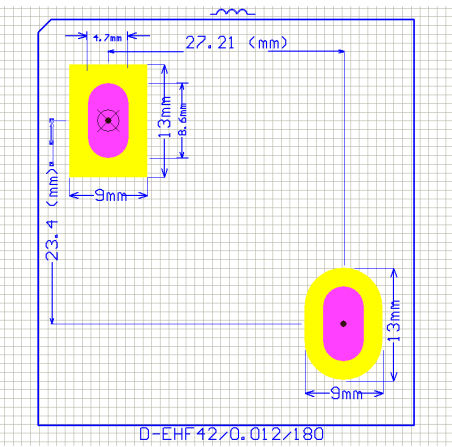
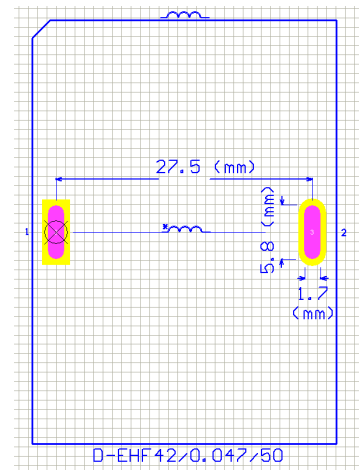
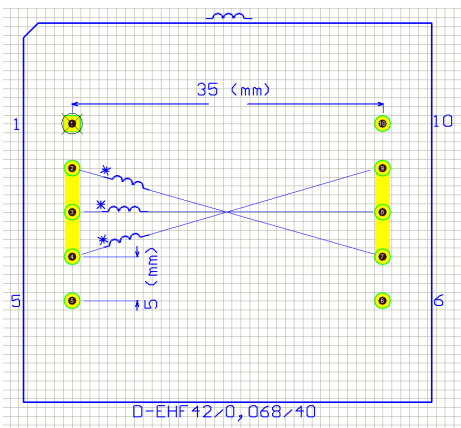
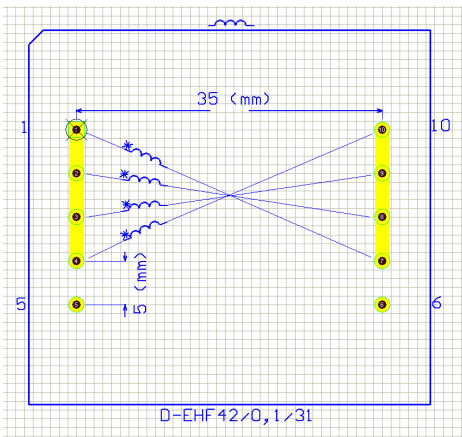
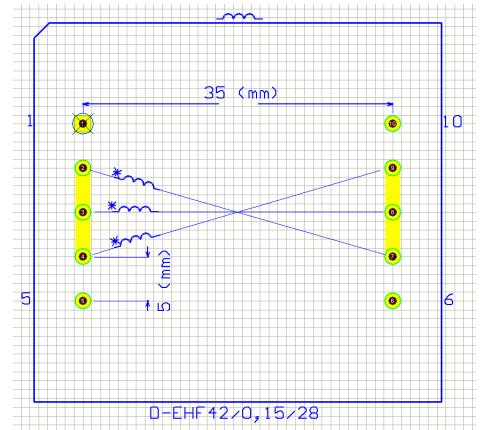
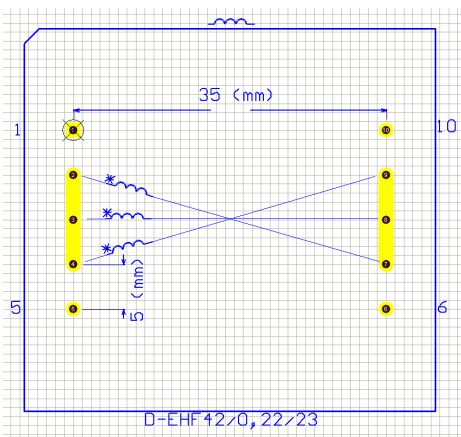
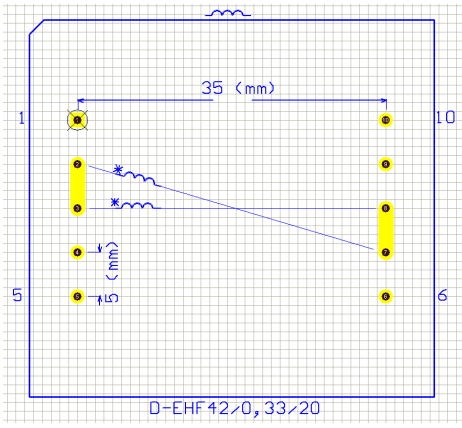


■ D-EHF42/1/11
 ■ D-EHF42/0,68/13
 ■ D-EHF42/0,47/16
 ■ D-EHF42/0,33/20
 ■ D-EHF42/0,22/23
■ D-EHF42/0,15/28
■ D-EHF42/0,1/31
■ D-EHF42/0,068/40
■ D-EHF42/0,047/50
■ D-EHF42/0,12/180

FOOTPRINTS AND WINDINGS CONNECTIONS (TOP VIEW):



FOOTPRINTS AND WINDINGS CONECTIONS:



X-ON Electronics

Largest Supplier of Electrical and Electronic Components

Click to view similar products for [Fixed Inductors](#) category:

Click to view products by [Feryster](#) manufacturer:

Other Similar products are found below :

[MLZ1608M6R8WTD25](#) [MLZ1608N6R8LT000](#) [MLZ1608N3R3LTD25](#) [MLZ1608N3R3LT000](#) [MLZ1608N150LT000](#)

[MLZ1608M150WTD25](#) [MLZ1608M3R3WTD25](#) [MLZ1608M3R3WT000](#) [MLZ1608M150WT000](#) [MLZ1608A1R5WT000](#)

[MLZ1608N1R5LT000](#) [B82432C1333K000](#) [PCMB053T-1R0MS](#) [PCMB053T-1R5MS](#) [PCMB104T-1R5MS](#) [CR32NP-100KC](#) [CR32NP-](#)

[151KC](#) [CR32NP-180KC](#) [CR32NP-181KC](#) [CR32NP-1R5MC](#) [CR32NP-390KC](#) [CR32NP-3R9MC](#) [CR32NP-680KC](#) [CR32NP-820KC](#)

[CR32NP-8R2MC](#) [CR43NP-390KC](#) [CR43NP-560KC](#) [CR43NP-680KC](#) [CR54NP-181KC](#) [CR54NP-470LC](#) [CR54NP-820KC](#) [CR54NP-8R5MC](#)

[MGDQ4-00004-P](#) [MGDU1-00016-P](#) [MHL1ECTTP18NJ](#) [MHL1JCTTD12NJ](#) [PE-51506NL](#) [PE-53601NL](#) [PE-53630NL](#) [PE-53824SNLT](#) [PE-](#)

[62892NL](#) [PE-92100NL](#) [PG0434.801NLT](#) [PG0936.113NLT](#) [PM06-2N7](#) [PM06-39NJ](#) [HC2LP-R47-R](#) [HC2-R47-R](#) [HC3-2R2-R](#) [HC8-1R2-R](#)