

INSTALLATION BOXES SURFACE-MOUNTED

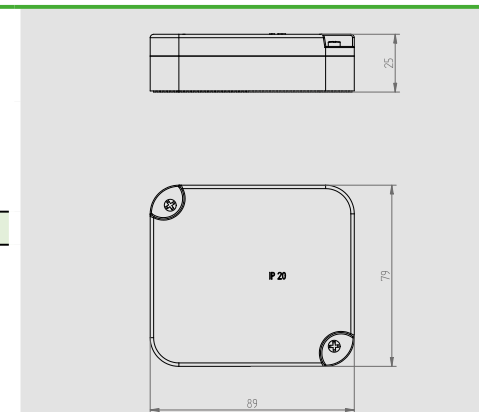
IP 20 650 °C 400 V PP



BOX N/T EP-LUX WITH BRANCH BOARD 5X2.5 mm² IP 20

| Type | Colour | Pack. pcs. | Weight Pack./Kgs | Index |
|------------------|----------------|---------------|---------------------|----------------|
| n/t EP-LUX IP 20 | White RAL 9003 | 20 | 6,20 | 0225-00 |

NORM: PN-IEC-60998-1:2006.
 Inside dimensions: 85x74x13 mm
 Dimensions: 89x79x25 mm



X-ON Electronics

Largest Supplier of Electrical and Electronic Components

Click to view similar products for [Electrical Enclosures](#) category:

Click to view products by [ELEKTRO-PLAST NASIELSK](#) manufacturer:

Other Similar products are found below :

[120-902](#) [120-905](#) [120-403](#) [120-475](#) [120-901](#) [127-410](#) [130-007](#) [130-504](#) [130-506](#) [MR-25L+](#) [30-8739](#) [PIP-11774SCREW](#) [30-9715](#) [MR-25LW+](#) [110-407](#) [111-004](#) [111-008](#) [110-402](#) [110-901](#) [110-907](#) [111-002](#) [110-406](#) [110-910](#) [110-404](#) [110-409](#) [110-410](#) [120-405](#) [106-009](#) [106-505](#) [105-401](#) [106-006](#) [104-406](#) [137-002](#) [105-405](#) [111-005](#) [127-909](#) [106-502](#) [130-475](#) [130-503](#) [127-401](#) [106-010](#) [127-455](#) [127-475](#) [110-903](#) [R260-180-300](#) [9511020](#) [9822029](#) [9820014](#) [P61603000P](#) [9823009](#)