

INSTALLATION BOXES SURFACE-MOUNTED HERMETIC CARBO-BOX

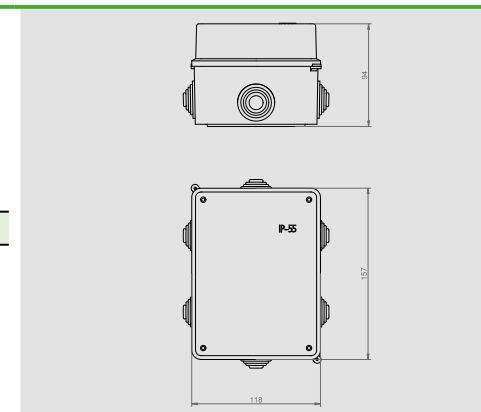
IP 55 650 °C 400 V ABS PC



CARBO-BOX ENCLOSURES 158X118X80 IP55 WITH RAIL

Type	Colour	Pack. pcs.	Weight Pack./Kgs	Index
CARBO-BOX IP55	Grey RAL 7035	1	30,00	0230-00

NORM: PN-IEC-60998-1:2006.
 Rail TH 35
 Inside dimensions: 109x149x54 mm
 Dimensions: 118x157x94 mm



X-ON Electronics

Largest Supplier of Electrical and Electronic Components

Click to view similar products for [Electrical Enclosures](#) category:

Click to view products by [ELEKTRO-PLAST NASIELSK](#) manufacturer:

Other Similar products are found below :

[120-902](#) [120-905](#) [120-403](#) [120-475](#) [120-901](#) [127-410](#) [130-504](#) [130-506](#) [MR-25L+](#) [30-8739](#) [PIP-11774SCREW](#) [30-9715](#) [MR-25LW+](#) [110-407](#) [111-004](#) [111-008](#) [110-402](#) [110-901](#) [110-907](#) [111-002](#) [110-406](#) [110-910](#) [110-404](#) [110-409](#) [110-410](#) [120-405](#) [106-009](#) [106-505](#) [105-401](#) [106-006](#) [104-406](#) [137-002](#) [105-405](#) [111-005](#) [127-909](#) [106-502](#) [130-475](#) [130-503](#) [127-401](#) [106-010](#) [127-455](#) [127-475](#) [110-903](#) [R260-180-300](#) [9511020](#) [9822029](#) [9820014](#) [P61603000P](#) [9823009](#) [R103-164-000](#)