

# INSTALLATION BOXES SURFACE-MOUNTED HERMETIC

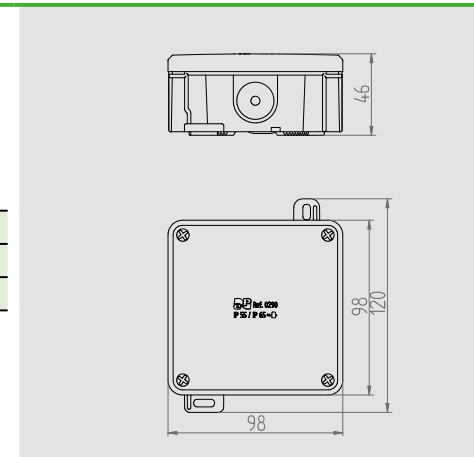
IP 55
IP 65
650 °C
400 V
PP TPE



## BOX 2K 98X98X46 5X2,5mm<sup>2</sup> IP55/IP65 (WITH TERMINALS)

Type	Colour	Pack. pcs.	Weight Pack./Kgs	Index
2K	White RAL 9003	8	8,95	<b>0290-01</b>
	Grey RAL 7035	8	8,95	<b>0290-41</b>
	Braz RAL 8028	8	8,95	<b>0290-61</b>

NORM: DIN EN 60670-22 IEC 60670-22  
 With external mounting brackets, flexible membranes Ø20  
 The set includes: terminals 5x2,5mm<sup>2</sup>  
 Inside dimensions: 88x88x38 mm  
 Dimensions: 98x98x46 mm



## X-ON Electronics

Largest Supplier of Electrical and Electronic Components

*Click to view similar products for [Electrical Enclosures](#) category:*

*Click to view products by [ELEKTRO-PLAST NASIELSK](#) manufacturer:*

Other Similar products are found below :

[120-902](#) [120-905](#) [120-403](#) [120-475](#) [120-901](#) [127-410](#) [130-504](#) [130-506](#) [MR-25L+](#) [30-8739](#) [PIP-11774SCREW](#) [30-9715](#) [MR-25LW+](#) [110-407](#) [111-004](#) [111-008](#) [110-402](#) [110-901](#) [110-907](#) [111-002](#) [110-406](#) [110-910](#) [110-404](#) [110-409](#) [110-410](#) [120-405](#) [106-009](#) [106-505](#) [105-401](#) [106-006](#) [104-406](#) [137-002](#) [105-405](#) [111-005](#) [127-909](#) [106-502](#) [130-475](#) [130-503](#) [127-401](#) [106-010](#) [127-455](#) [127-475](#) [110-903](#) [R260-180-300](#) [9511020](#) [9822029](#) [9820014](#) [P61603000P](#) [9823009](#) [R103-164-000](#)