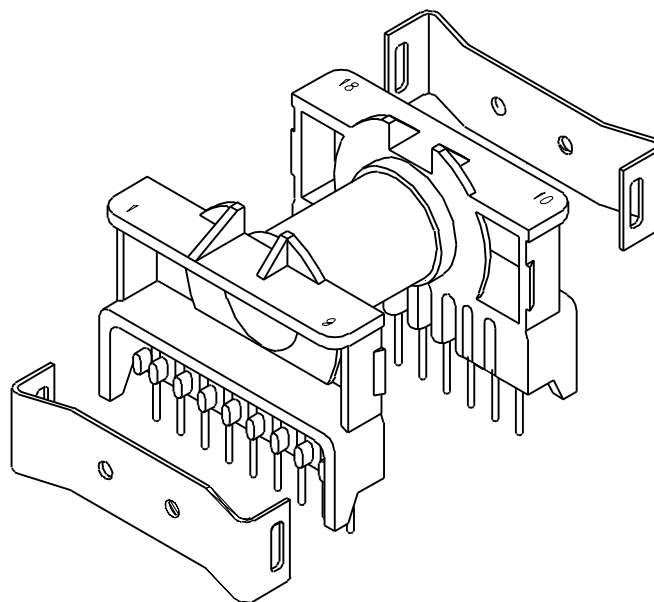
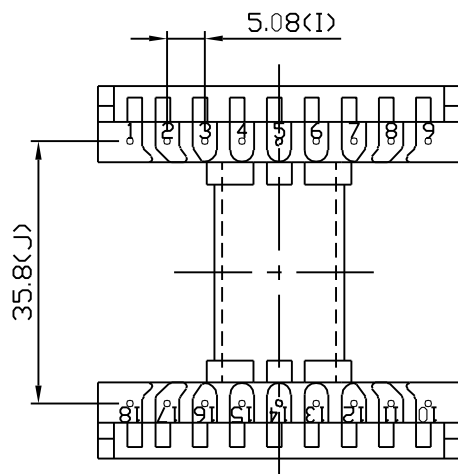
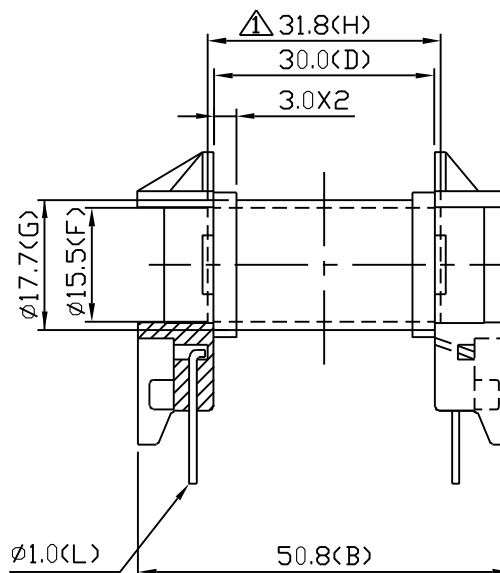
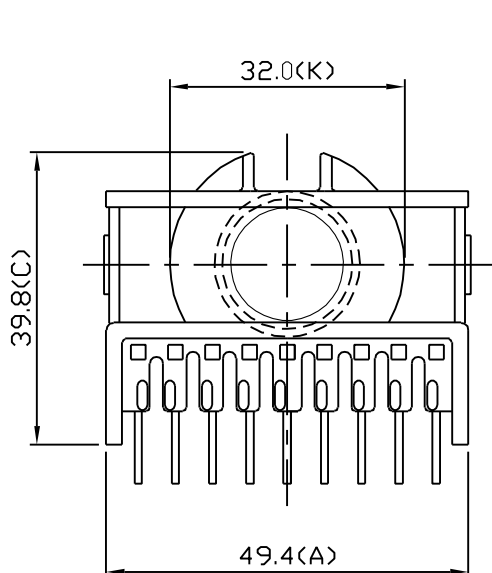


FERYSTER



www.
FERYSTER[®]
.pl

FERYSTER® spółka jawna B. i Z. Sobków
PRODUCENT ELEMENTÓW INDUKCYJNYCH

WWW.FERYSTER.PL

ETD44-K-H-18P

X-ON Electronics

Largest Supplier of Electrical and Electronic Components

Click to view similar products for [Inductor Kits & Accessories](#) category:

Click to view products by [Feryster](#) manufacturer:

Other Similar products are found below :

[CCCM453232-LAB1](#) [3650/0805LABKIT](#) [CM/CMH322522-LAB1](#) [EMINLKIT](#) [WZ 7342](#) [B82498X001](#) [CP-P36/22-2S](#) [CPV-RM12/I-1S-12PD-TZ](#)
[TSTH-MM](#) [TSTH-MS](#) [TTH 50-150](#) [31743](#) [WE-1413H](#) [WE-1952V](#) [WE-237](#) [WE-2750H](#) [WE-279](#) [WE-2886H](#) [WE-3017V](#) [WE-3671H](#) [WE-3683H](#)
[WE-3686](#) [WE-3693](#) [WE-3698H](#) [WE-3701H](#) [WE-3759](#) [E30-K-H-12P-SS-P3002](#) [E-30-K-H-14P-SS-B66232B](#) [E65-54-K-H](#) [EE13-K-H-8P-SW](#)
[EE25_10_6-K-V-10P-YW-360](#) [EF12.6-K-H-9P-P1212](#) [EF16-K-H-8P](#) [EF16-K-H-9P-SW](#) [EF20-K-H-8P](#) [EF20-K-H-8P-SW](#) [EFD12_3.5-K-1S-8P-](#)
[CPHS](#) [EFD15-K-10P-4S](#) [EFD25-K-10P-WZ7855](#) [EFD25-K-12P-P2578](#) [FIRCHK](#) [7440405](#) [CLI-EFD25](#) [CLI-EFD30](#) [TSTH-MD](#) [WE-3657H](#) [WE-](#)
[3621H](#) [WE-3613H](#) [WE-3449H](#) [WE-2901H](#)