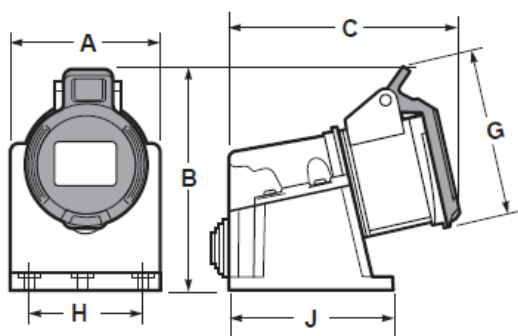


GNIAZDO STAŁE NA NISKIE NAPIĘCIE / WALL SOCKET LOW VOLTAGE


Poles	16A			32A		
	3	4	5	3	4	5
A	75	75	79	79	79	79
B	112	117	120	128	128	131
C	110	110	117	127	127	130
G	85	94	102	102	102	110
H	58	58	62	62	62	62
J	80	80	85	85	85	85
Connection type	Conexión por tornillo / Screw terminals					
Wire flexible (mm ²)	1 - 2,5			2,5 - 6		
Weight (g)	220	228	250	271	290	314

**ZASTOSOWANE DYREKTYWY /
 DIRECTIVE APPLIED**
Dyrektywa 2006/95/CE - 7/1988
REBT 2002: Niskie Napięcie
Directive 2006/95/CE – 7/1988
REBT 2002: Low Tension Norm.
**STOPIEŃ OCHRONY /
 DEGREE OF PROTECTION**
IP44
**ODPORNOŚĆ NA UDARY /
 IMPACT RESISTANCE**
IK07
**TEST ROZŻARZONEGO DRUTU
 GLOW WIRE**
Części czynne / Active parts: 850 °C
Inne części / Other parts: 650 °C
**STABILNOŚĆ WYMIARÓW /
 DIMENSIONAL STABILITY**
- 25 °C + 85 ° C
**CHARAKTERYSTYKA ELEKTRYCZNA /
 ELECTRICAL CHARACTERISTICS**
Bieguny / Poles: 3P+N+T(E)
Prąd / Current: 16 A
Napięcie / Voltage: 380 ÷ 415 V
Godzina / Time: 6 H
Częstotliwość / Frequency: 50 / 60 Hz
**NORMA ZHARMONIZOWANA /
 HARMONIZED STANDARD APPLIED**
EN 60309-1; EN 60309-2

X-ON Electronics

Largest Supplier of Electrical and Electronic Components

Click to view similar products for [AC Power Entry Modules](#) category:

Click to view products by [FAMATEL](#) manufacturer:

Other Similar products are found below :

[0098.0050](#) [6-1609987-9](#) [6167.0002](#) [7-6609955-2](#) [FN389-4-22](#) [FN9233ER-12-06](#) [FN9233S1-10-06](#) [FN9233S1-8-06](#) [FN9233S1B-8-06](#)
[FN9233S1R-1-06](#) [FN9233S1R-12-06](#) [FN9233SB-1-06](#) [FN9233SB-12-06](#) [FN9233SB-8-06](#) [FN9233SR-10-06](#) [FN9233SR-3-06](#) [FN9244B-15-06](#)
[HI](#) [FN9244EB-3-06](#) [FN9244EB-8-06](#) [FN9244ER-15-06](#) [FN9244ER-8-06](#) [FN9244ES1-8-06](#) [FN9244ESB-8-06](#) [FN9244EU-6-06](#)
[FN9244R-12-06](#) [FN9244R-3-07](#) [FN9244R-8-06](#) [FN9244S1-10-06](#) [FN9244S1-12-06](#) [FN9244S1-3-06](#) [FN9244S1B-6-06](#) [FN9244S1R-3-06](#)
[FN9244S-6-06](#) [FN9244SB-10-06](#) [FN9244SB-6-06](#) [FN9244SB-8-06](#) [FN9244SR-10-06](#) [FN9244SR-6-06](#) [FN9244U-3-06](#) [FN9244U-8-06](#)
[FN9260A-6-06](#) [PE00SSSXB](#) [Fuse-H-EUR-1](#) [Fuse-H-USA-1](#) [PM00XD000](#) [PS0SSDBX0](#) [PS0SXSH3B](#) [A-0701-HT-H](#) [RAPC3FG](#) [15EJMS8](#)