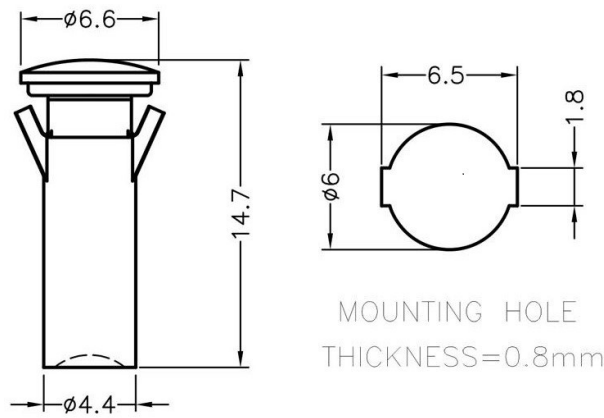




FIX-LEM-54

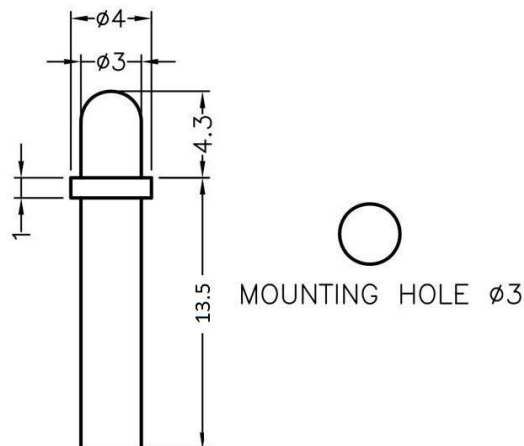
MATERIAL:PC(UL)
 FLAME CLASS:94V-2
 COLOR:TRANSPARENT
 UNIT:mm



FIX-LEM-5



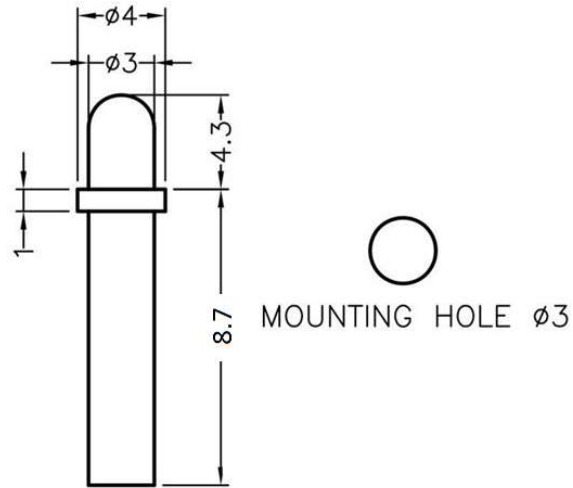
MATERIAL:PC(UL)
 FLAME CLASS:94V-2
 COLOR:TRANSPARENT
 UNIT:mm





FIX-LEM-93

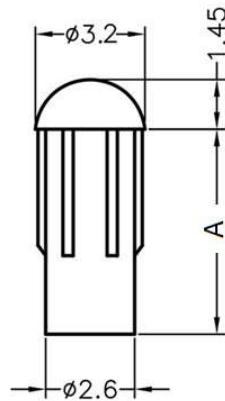
MATERIAL:PC(UL)
 FLAME CLASS:94V-2
 COLOR:TRANSPARENT
 UNIT:mm



FIX-LEM-67



MATERIAL:PC(UL)
 FLAME CLASS:94V-2
 COLOR:TRANSPARENT
 UNIT:mm



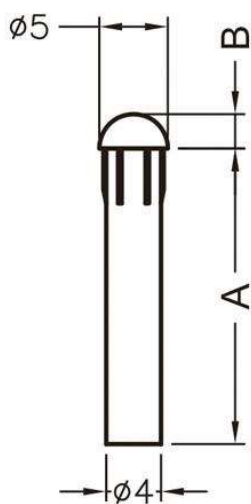
MOUNTING HOLE $\phi 3.0$

PART NO	A
FIX-LEM-67	6
FIX-LEM-67-13	13
FIX-LEM-67-27.5	27,5

FIX-LEM



MATERIAL:PC(UL)
 FLAME CLASS:94V-2
 COLOR:TRANSPARENT
 UNIT:mm



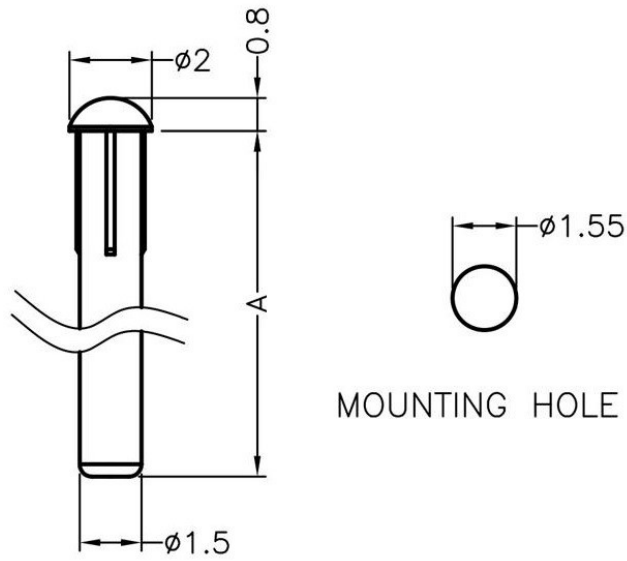
MOUNTING HOLE ØD

PART NO	A	B	D
FIX-LEM-53	21,5	2,5	4,3
FIX-LEM-191	43,5	2,5	4,3
FIX-LEM-198	30	2,5	4,3
FIX-LEM-202	54	2,5	4,3
FIX-LEM-203	8,5	2,4	4,2
FIX-LEM-53-8.5	8,5	2,5	4,2
FIX-LEM-53-16.5	16,5	2,5	4,2
FIX-LEM-191-37.5	37,5	2,5	4,3

FIX-LEM



MATERIAL:PC(UL)
FLAME CLASS: 94V-2 ; 94V-0
COLOR:TRANSPARENT
UNIT:mm

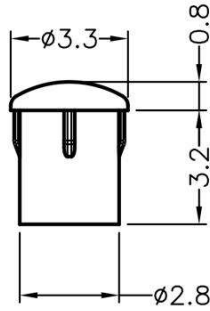


PART NO	A
FIX-LEM-132	20
FIX-LEM-141V0	21,8
FIX-LEM-193	29,2
FIX-LEM-199	10,1

FIX-LEM-144



MATERIAL:PC(UL)
FLAME CLASS: 94V-2
COLOR:TRANSPARENT
UNIT:mm

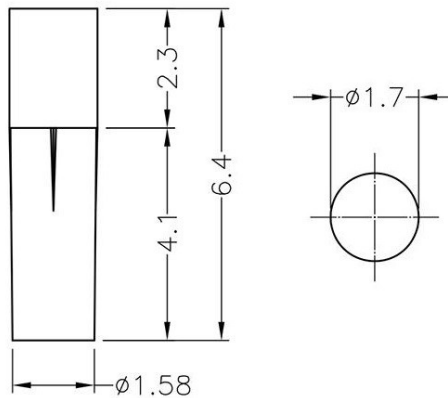


MOUNTING HOLE $\varnothing 3.0$

FIX-LEM-185



MATERIAL:PC(UL)
FLAME CLASS: 94V-2
COLOR:TRANSPARENT
UNIT:mm

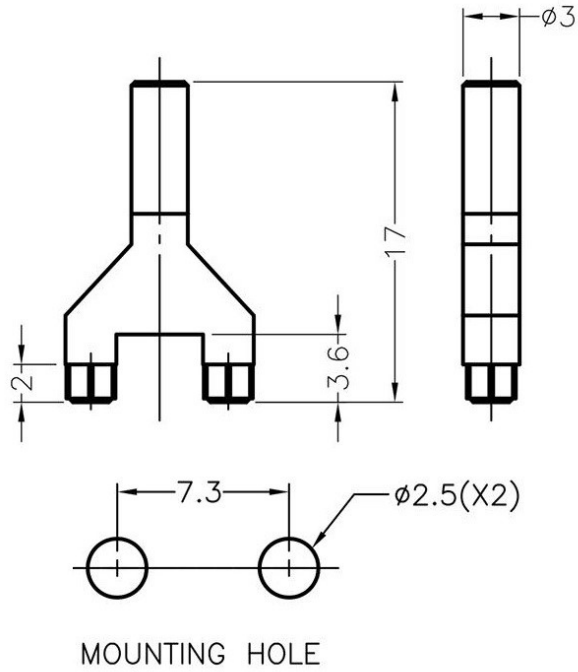


MOUNTING HOLE: $\varnothing 1.6$

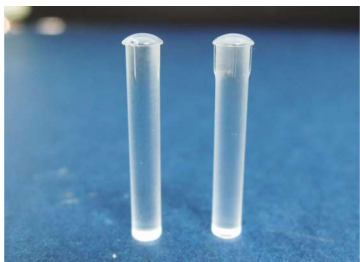
FIX-LEM-180



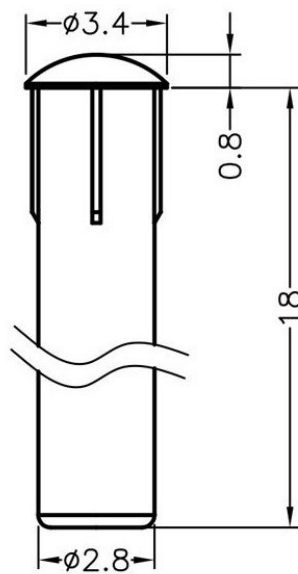
MATERIAL:PC(UL)
FLAME CLASS: 94V-2
COLOR:TRANSPARENT
UNIT:mm



FIX-LEM-87



MATERIAL:PC(UL)
FLAME CLASS: 94V-2
COLOR:TRANSPARENT
UNIT:mm

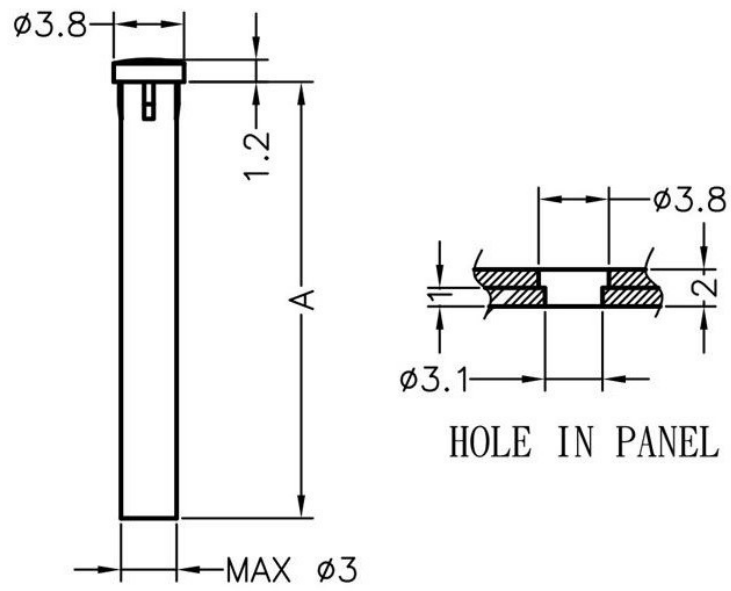


HOLE IN THICKNESS $\phi 3.0$

FIX-LEM



MATERIAL:PC(UL)
FLAME CLASS: 94V-2
COLOR:TRANSPARENT
UNIT:mm

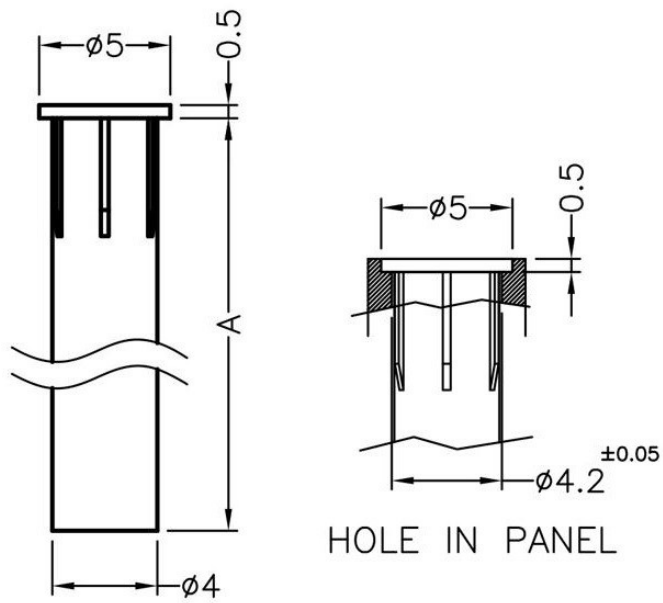


PART NO	A
FIX-LEM-90	23,6
FIX-LEM-91	8
FIX-LEM-192	25,8

FIX-LEM



MATERIAL:PC(UL)
FLAME CLASS: 94V-2
COLOR:TRANSPARENT
UNIT:mm

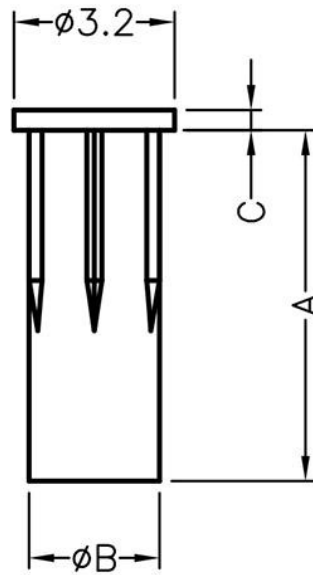


PART NO	A
FIX-LEM-97	21
FIX-LEM-97S	8,5
FIX-LEM-98	28

FIX-LEM



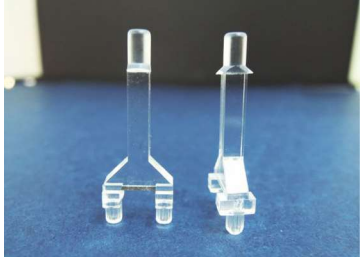
MATERIAL:PC(UL)
 FLAME CLASS: 94V-2 ; 94V-0
 COLOR:TRANSPARENT
 UNIT:mm



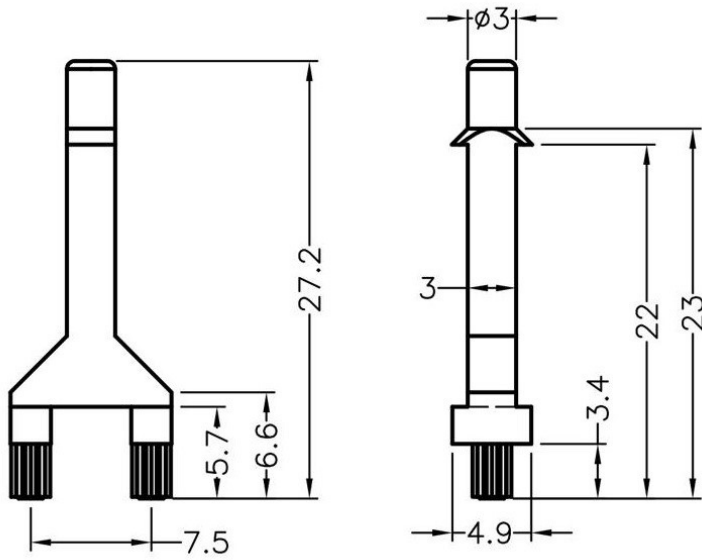
MOUNTING HOLE ϕD

PART NO	A	B	C	D
FIX-LEM-135	7	2,6	0,4	3
FIX-LEM-189V0	25	2,6	0,4	3
FIX-LEM-167	10	2,5	0,45	2,8

FIX-LEM-69



MATERIAL:PC(UL)
FLAME CLASS: 94V-2
COLOR:TRANSPARENT
UNIT:mm



FIX
Fasten

X-ON Electronics

Largest Supplier of Electrical and Electronic Components

Click to view similar products for [LED Light Pipes](#) category:

Click to view products by [Fix & Fasten](#) manufacturer:

Other Similar products are found below :

[1367627-1](#) [SLP3-300-450-F](#) [SLP3-400-450-R](#) [LPA-C011301S-23](#) [LPA-C011301S-6](#) [LPF-C011306S](#) [515-1061-803F](#) [515-1078F](#) [515-1142-170F](#)
[515-1155F](#) [VLP-640-F](#) [LMC-034-CTP](#) [LPA-C011301S-5.4](#) [LPA-C041301S-2](#) [LPA-S011331S](#) [LPC_155_CTP](#) [LPC_182_CTP](#) [LPC_190_CTP](#)
[515-1001-802F](#) [515-1027-803F](#) [515-1048-801F](#) [515-1142-195F](#) [515-1146F](#) [515-1148F](#) [515-1217F](#) [SLP3-150-300-R](#) [SLP3-500-450-R](#) [515-1058F](#)
[515-1064-810F](#) [515-1114-801F](#) [FLPR-SBC](#) [FLPV-SG](#) [FLPR-SG](#) [BDL-1187](#) [7511A41](#) [7511A62V0](#) [7511A87-500](#) [7511F2](#) [FLPV-SBC](#)
[5151064802F](#) [5151-192-0055-0DF](#) [LPF-R011340S](#) [515-1166-801F](#) [FLPF-6.0](#) [SLP3-350-200-F](#) [PM4-C1522-3.70](#) [LC-11.25](#) [CLP-1214](#) [1296.2044](#)
[515-1064-808F](#)