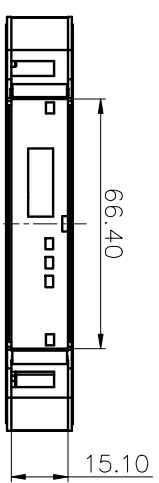
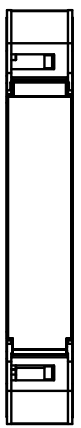
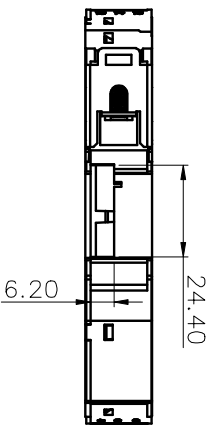
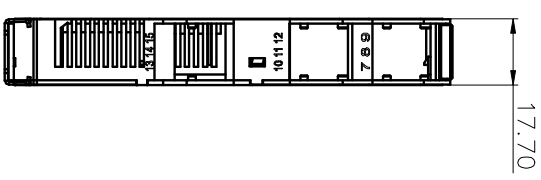
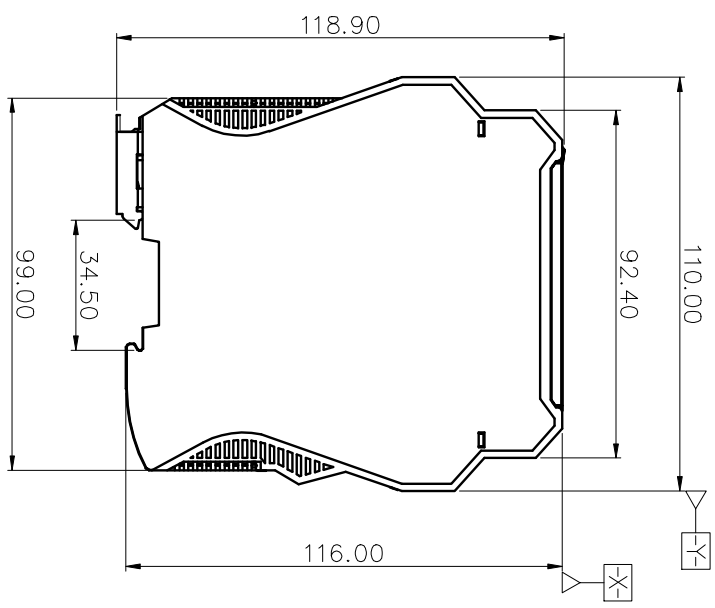


REVISION RECORD			
REV	ECN	DESCRIPTION	DRFT DATE



TAKE OFF COVER VIEW



NOTES:

- 1.Dimension shall be interpreted per ASME Y14.5-2009
- 2.Operating temperature: -40°C~+125°C
- 3.Undimensioned tolerances:

Pitch range in mm	Nominal dimension range		Tolerance
	Over	Under	
6 TO 10	Over 60	Under 100	0.1/10
10 TO 24	Over 100	Under 150	∠
24 TO 30	Over 100	Under 150	∠
30 TO 60	Over 100	Under 150	∠
60 TO 100	Over 100	Under 150	∠
100 TO 150	Over 100	Under 150	∠
±0.15 ±0.20 ±0.30 ±0.30 ±0.50 ±0.70 ±1.00 ±1.30	±Z		∠

4.RoHS Compliance

FMED - 03P - 1Y - 00A (H)
 (Series No.)(Poles) (Single Pitch) (Color) :1.(Grey)
 00A - (Standard)
 (RoHS)

- 1.(Grey)
- 2.(Blue)
- 3.(Black)
- 4.(Green)
- 5.(Orange)
- 6.(Red)
- 7.(Transparent)
- 8.(Yellow)
- 9.(White)

ITEM NAME OF PART MATERIAL NOTES

DETACHED LISTS	
PART NO.:	/
APPD:	
CHKD:	
DRFT:	
THIRD ANGLE PROJECTION	
NAME:	DESSON 宁波德森电子有限公司 NINGBO DESSON ELECTRICAL CO., LTD
TITLE:	FMED-03P-1Y-00A(H)
DRAWING NO.:	FMED-03P-C01
DRFT:	DO NOT SCALE DRAWING
SCALE:	SCALE
REV	DO
SHEET	1/1
SCALE	1:1

X-ON Electronics

Largest Supplier of Electrical and Electronic Components

Click to view similar products for [Enclosures, Boxes, & Cases](#) category:

Click to view products by [Degson](#) manufacturer:

Other Similar products are found below :

[CR-425 PAINTED](#) [585-R-WH-PK](#) [M-10-PLATED](#) [60221-01](#) [60566-01-000](#) [HPL-9VB BATT DOOR](#) [M-16-LID-PLATED](#) [M18-PLTD](#) [M-21-LID-PLATED](#) [M-21-PLATED](#) [M-23-PLATED](#) [CU-281-MB](#) [6711GSKT](#) [71884-29-028](#) [LH45-100 Black](#) [7200B](#) [72868-510-000](#) [CNS-0000 Black](#) [72883-510-000](#) [CNS-0101 Black](#) [72906-510-000](#) [CNS-0407 Black](#) [73091-510-000](#) [CNM-0000-BLACK Kit](#) [73092-510-000](#) [CNM-0101 Black](#) [73108-510-000](#) [CNL-0303 Black](#) [73395-510-039](#) [CNS-0006 Bone](#) [74257-510-000](#) [CNL-0004](#) [MDC-1183-PLAIN-ALUM](#) [MDC-1183-PTD](#) [MDC-13104-PLAIN-ALUM](#) [MDC-211 - PAINTED IVORY/BEIGE](#) [MDC-321-PTD](#) [MDC-432-PLAIN-ALUM](#) [MDC-973-PTD](#) [76](#) [77153-01-028](#) [FLX6030](#) [83535-01-508](#) [PS-11296-G](#) [PS-11298-B](#) [116-508](#) [120-407](#) [120-412](#) [120-909](#) [120-455](#) [R272-100-000](#) [120-910](#) [R501-001-010](#) [R508-080-000](#) [R508-160-000](#) [R530-120-000](#) [R530-122-000](#) [R530-200-000](#) [R531-160-000](#) [R531-200-000](#) [R582-080-100](#)