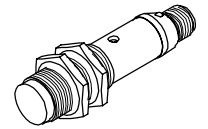




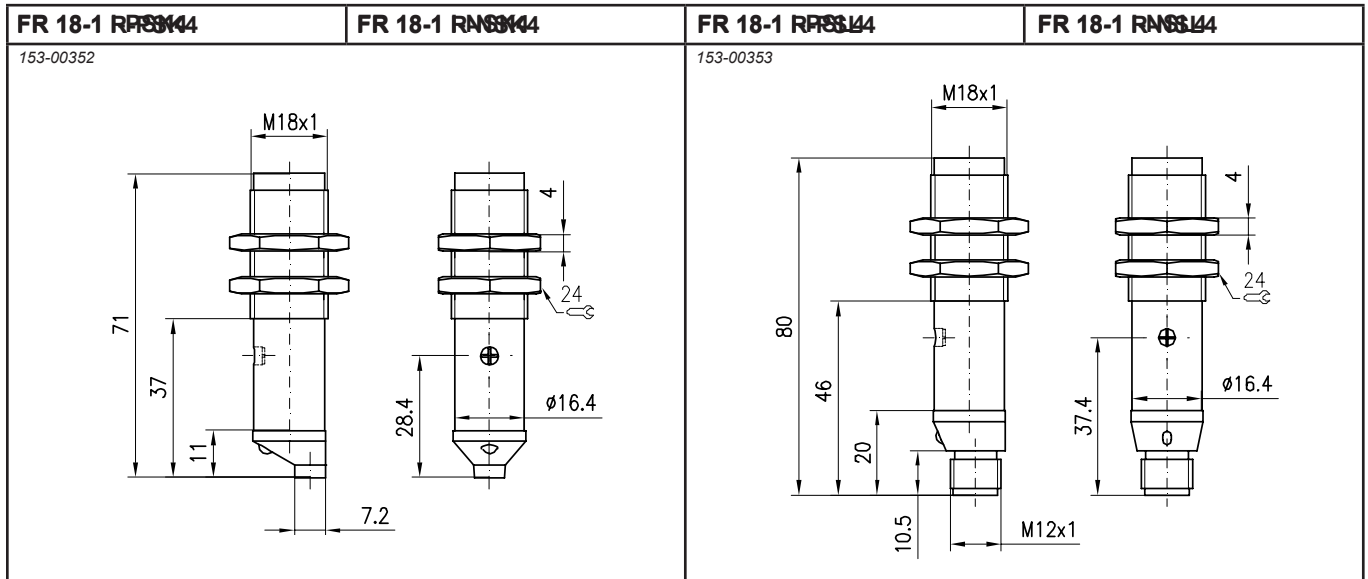
Reflexionslichtschranke Retro reflective sensor Barrière optique réflex



- Reichweite bis zu 2000 mm (2 m)<sup>1)</sup> einstellbar über Potentiometer
- Reflektivität
- Reflektor R5<sup>2)</sup> einstellbar
- Metallgewindehülse M18
- Metallgewindehülse M18

- Scanning distance of 2000 mm (2 m)<sup>1)</sup> adjustable via potentiometer
- Reflectivity
- Reflector R5<sup>2)</sup> selectable
- Metal threaded housing M18
- Metal threaded housing M18

- Distance de détection réglable<sup>1)</sup> à réglage par potentiomètre
- Infrarouge rouge
- Réflecteur R5<sup>2)</sup>
- Douille métallique M18
- Douille métallique M18



### Optische Daten (typ.)

Reichweite: 2000 mm  
 Bezugsmaterial: Reflektor RD46  
 Reichweite: 2000 mm<sup>1)</sup>  
 Bezugsmaterial: Reflektor R5<sup>2)</sup>  
 Reichweiteneinstellung: Potentiometer  
 Lichtart: infrarouge

### Optical data (typ.)

Scanning range: 2000 mm  
 Reference material: Reflector RD46  
 Scanning range: 2000 mm<sup>1)</sup>  
 Reference material: Reflector R5<sup>2)</sup>  
 Sensitivity adjustment: Potentiometer  
 Used light: infrared

### Caract. optique (typ.)

Distance de détection: 2000 mm  
 Matériau de référence: Réflecteur RD46  
 Distance de détection: 2000 mm<sup>1)</sup>  
 Matériau de référence: Réflecteur R5<sup>2)</sup>  
 Réglage de la sensibilité: Potentiomètre  
 Type de lumière: rouge infrarouge

### Elektrische Daten (typ.)

Betriebsspannung U<sub>B</sub>: 10 ... 30 V DC  
 Verpolschutz U<sub>B</sub>: ja  
 Restwelligkeit innerhalb U<sub>B</sub>: 10%  
 Stromaufnahme im Leerlauf: ≤ 30 mA  
 Ausgangsfunktion N.O./N.C.: N.C → -U<sub>B</sub> oder offen  
 N.O. → +U<sub>B</sub>  
 max. Ausgangsstrom I<sub>e</sub>: 100 mA<sup>3)</sup>  
 Kurzschlusschutz: ja  
 Schaltzustandanzeige: LED gelb  
 Schaltfrequenz (ti/tp 1:1): 333 Hz  
 Schutzklasse: □<sup>4)</sup>

### Electrical data (typ.)

Operating voltage U<sub>B</sub>: 10 ... 30 V DC  
 Reverse battery protection U<sub>B</sub>: yes  
 Residual ripple within U<sub>B</sub>: 10%  
 Current consumption with no load: ≤ 30 mA  
 Output function N.O./N.C.: N.C → -U<sub>B</sub> ou ouvert  
 N.O. → +U<sub>B</sub>  
 Max. output current I<sub>e</sub>: 100 mA<sup>3)</sup>  
 Short circuit protection: yes  
 Output signal indicator: LED yellow  
 Switching frequency (at ppp 1:1): 333 Hz  
 Protection class: □<sup>4)</sup>

### Caract. électriques (typ.)

Tension d'utilisation U<sub>B</sub>: 10 ... 30 V DC  
 Protection contre les inversions de polarité U<sub>B</sub>: oui  
 Ondulation résiduelle à l'intérieur de U<sub>B</sub>: 10%  
 Consommation de courant au ralenti: ≤ 30 mA  
 Fonction de sortie N.O./N.C.: N.C → -U<sub>B</sub> ou ouvert  
 N.O. → +U<sub>B</sub>  
 Courant de sortie I<sub>e</sub> (max.): 100 mA<sup>3)</sup>  
 Protection contre court-circuits: oui  
 Visualisation de la sortie de commutation: LED jaune  
 Fréquence de commutation (ti/tp 1:1): 333 Hz  
 Protection électrique: □<sup>4)</sup>

### Mechanische Daten

Gehäusematerial: Messing vernickelt,  
 Schutzart: IP64  
 Umgebungstemperaturbereich: -10 ... +55 °C  
 Lagertemperaturbereich: -25 ... +65 °C  
 Anschlusskabel: 4 x 0,25 mm<sup>2</sup>  
 Leitungslänge Standard: 2 m  
 Steckeranschluss: M12x1  
 Gewicht (Stecker): ca. 50 g  
 Gewicht (Kabel): ca. 100 g

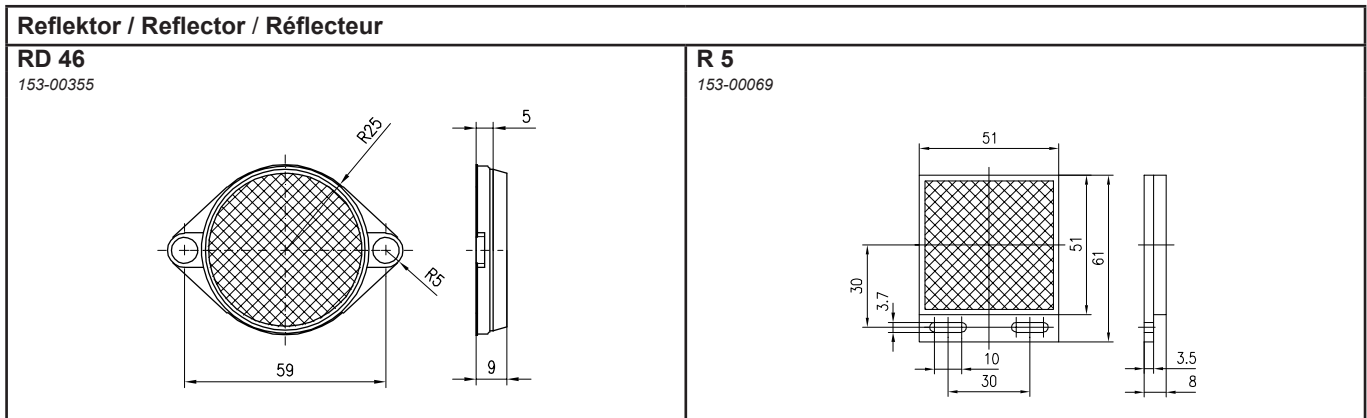
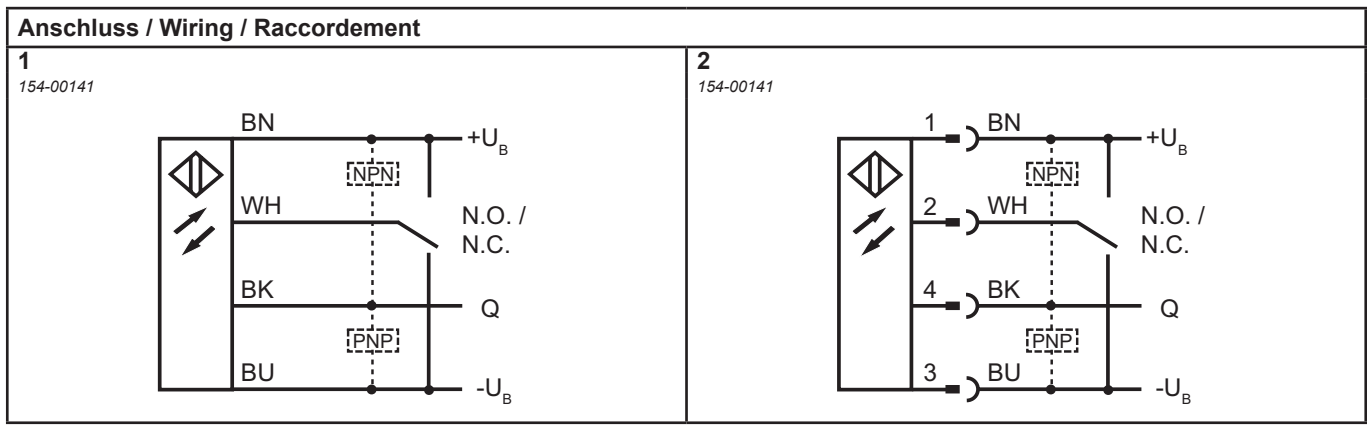
### Mechanical data

Casing material: brass nickelized,  
 Protection standard: IP64  
 Ambient temperature range: -10 ... +55 °C  
 Storage temperature range: -25 ... +65 °C  
 Cable: 4 x 0.25 mm<sup>2</sup>  
 Standard cable length: 2 m  
 Connection: M12x1  
 Weight (plug): approx. 50 g  
 Weight (cable): approx. 100 g

### Caract. mécaniques

Matériau de boîtier: laiton nickelé  
 Degré de protection: IP64  
 Température fonctionnement: -10 ... +55 °C  
 Plage de température de stockage: -25 ... +65 °C  
 Câble de raccordement: 4 x 0,25 mm<sup>2</sup>  
 Longueur de câble standard: 2 m  
 Connecteur de raccordement: M12x1  
 Poids (Connecteur): env. 50 g  
 Poids (Câble): env. 100 g

<sup>1)</sup> mit R5 / with R5 / avec R5  
<sup>2)</sup> nicht im Lieferumfang enthalten / not scoope of delivery / non inclus dans la livraison  
<sup>3)</sup> DC 12 Sensoren  
<sup>4)</sup> Uimp = 500 V



Schaltausgang Output Sortie	PNP N.O. / N.C.	NPN N.O. / N.C.	PNP N.O. / N.C.	NPN N.O. / N.C.
Anschluss Connection Branchement	Kabel Cable Câble	Kabel Cable Câble	Stecker Connector Connecteur	Stecker Connector Connecteur
Anschlussbild Wiring diagram Schéma de branchement	1	1	2	2
Typ / Bestellbezeichnung Type / order ref. Référence de commande	<b>FR 18-1 R-PSL44</b>	<b>FR 18-1 R-NSL44</b>	<b>FR 18-1 R-PSL44</b>	<b>FR 18-1 R-NSL44</b>



Der Einsatz dieser Geräte in Anwendungen, wo die Sicherheit von Personen von der Gerätefunktion abhängt, ist nicht zulässig.

These Proximity Switches are not suited for safety related applications.

Ces appareils de détection optique ne peuvent pas être utilisés pour des applications de sécurité des personnes.

## X-ON Electronics

Largest Supplier of Electrical and Electronic Components

*Click to view similar products for [Photoelectric Sensors](#) category:*

*Click to view products by [Sensopart](#) manufacturer:*

Other Similar products are found below :

[E3JM-DS70R4T-US](#) [E3L2DC4](#) [E3RA-DN12 2M](#) [E3RA-DP12 2M](#) [E3S5LE4S](#) [E3S-AD38](#) [E3S-CR11 5M](#) [E3SCT11D5M](#) [E3SCT11M1J03M](#)  
[E3T-CT22S](#) [E3T-FD12R](#) [E3T-SL14R](#) [E3T-SL24 5M](#) [E3T-ST12R](#) [E3T-ST24 2M](#) [E3X-CN02](#) [E3X-CN11 5M](#) [E3X-CN21 10M](#) [E3ZM-B66](#)  
[E3ZM-CL81H 2M](#) [E3Z-T62 2M](#) [NJL5303R-TE1](#) [PB10CNT15PO](#) [PD60CNX20BP](#) [FZS](#) [CX-491-P-J](#) [CX-491-Z](#) [XUM2BKCNL2T](#)  
[XUM2BKCNL2T](#) [XUM2BNANL2R](#) [Y92E-ES30M](#) [Y92E-GS08SS](#) [ZXTDS04T](#) [ZX-XC4A 4M](#) [E3E23Y2US](#) [E3JM-DS70S4-US](#) [E3RA-](#)  
[RN11 2M](#) [E3S5LE42M](#) [E3S-LS20XB4 5M](#) [E3S-LS3PW 2M](#) [E3TFD14N](#) [E3T-FD14R](#) [E3T-SL21 5M](#) [E3T-SL21M](#) [E3T-ST11R](#) [E3T-ST12](#)  
[5M](#) [E3X-DA41-S-M1J 0.3M](#) [E3X-DAB6](#) [E3X-DAG8](#) [E3ZM-B86](#)