

Technische Daten

Beschreibung	Norm	Wert
Polzahl / Kontaktanordnung	IEC 947-5-2	4 oder 5
Verschmutzungsgrad	IEC 60664-1	3
Kontakt- / Stiftdurchmesser		1 mm
Verriegelungsart		Schraubverriegelung
Kabelanschlußart		Schrauben
Anschlußquerschnitt		max. ... 0,75 mm ²
Material Kontaktoberfläche		Ni
Material Kontaktstifte		Cu Zn / CuSn
Werkstoff Verriegelungsschraube		CuZn / Ni
Gehäusewerkstoff		PA
Schutzklasse	IEC 60 529	IP 68
Bemessungsstoßspannung	IEC 60664-1	2 kV
Bemessungsstrom	IEC 60512-3 Test 5b	4 A / 40° C
Prüfspannung	VDE 0627	1,5 kV / 60 sec.
Durchgangswiderstand	IEC 60512-2 Test 2a	≅ 5 x 10 ⁻³ Ohm
Isolationswiderstand	IEC 60512-2 Test 3a	≅ 10 ⁹ Ohm

Technical data

Description	Standard	Value
No. of Contacts / Contact configuration	IEC 947-5-2	4 or 5
Polution degree	IEC 60664-1	3
Pin diameter		1 mm
Locking system		Screw locking
Termination		Screw
Wire gauge		max. ... 0,75 mm ²
Material contact surface		Ni
Material female contacts		Cu Zn / CuSn
Material locking screw		CuZn / Ni
Material shell		PA
Mating cycles	IEC 60 529	IP 68
Bemessungsstoßspannung	IEC 60664-1	2 kV
Current carrying capacity	IEC 60512-3 Test 5b	4 A / 40° C
Test voltage	VDE 0627	1,5 kV / 60 sec.
Contact resistance	IEC 60512-2 Test 2a	≅ 5 x 10 ⁻³ Ohm
Insulation resistance	IEC 512-2 Test 3a	≅ 10 ⁹ Ohm

Kabelstecker frei konfektionierbar

Beschreibung

Steckverbinder, mit 4 oder 5 Stiftkontakten
 Schraubanschlüsse (max. 0,75 mm²)
 Verzinnete Kontakte
 Steckergehäuse schwarz
 Verriegelungsmutter vernickelt

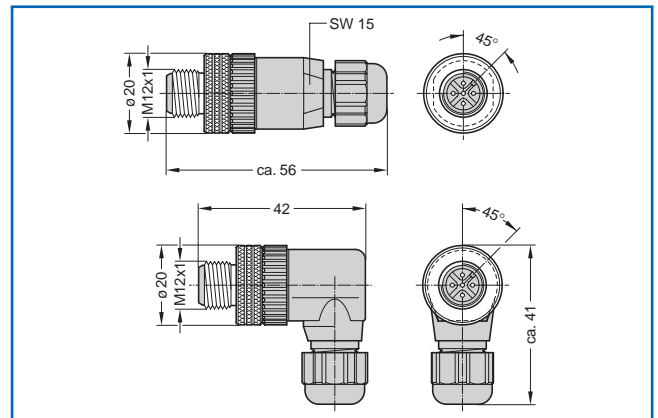
Gehäusewerkstoff: PA
 Nennstrom/Kontakt: 4A/40°C
 Betriebsspannung: 4pol. 250 V AC, 300 V DC
 Betriebsspannung: 5pol. 30 V AC, 36 V DC
 Brennbarkeit: UL-94 V0
 Temperaturbereich: -25°C ... +90°C
 Anzugsdrehmoment Verschlussring: 100-150 Ncm

Male cable connector field attachable

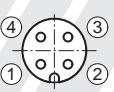
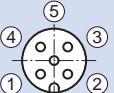
Description

Male cable connector, 4 or 5 male contacts
 Screw termination (max. 0,75 mm²)
 Contacts tin plated
 Housing black
 Locking screw nickel plated

Material housing: PA
 Rated current /current: 4A/40°C
 Nominal voltage: 4 pin. 250 V AC, 300 V DC
 Nominal voltage: 5 pin. 30 V AC, 36 V DC
 Flammability: UL-94 V0
 Temperature range: -25°C ... +90°C
 Mating torque locking nut: 100-150 Ncm



Kabelstecker gerade / Male cable connector straight

Polzahl Contact	Type Type	Version Version	Polbild Config.	Kabeldurchmesser Cable diameter	Drahtquerschnitt Wire gauge	Bestellnummer Part number
4	Stift Male	gerade straight		2,5 - 6,5 mm 3,5 - 8,0 mm	max. 0,75 mm ²	FGA 12S 4-7 FGA 12S 4-9
5	Stift Male	gerade straight		2,5 - 6,5 mm 3,5 - 8,0 mm	max. 0,75 mm ²	FGA 12S 5-7 FGA 12S 5-9

Kabelstecker gewinkelt / Male cable connector angled

4	Stift Male	gewinkelt angled		2,5 - 6,5 mm	max. 0,75 mm ²	FWA 12S 4-7
5	Stift Male	gewinkelt angled		2,5 - 6,5 mm	max. 0,75 mm ²	FWA 12S 5-7

Kabeldose frei konfektionierbar

Beschreibung

Steckverbinder, mit 4 oder 5 Buchsenkontakten
 Schraubanschlüsse (max. 0,75 mm²)
 Verzinnete Kontakte
 Steckergehäuse schwarz
 Verriegelungsmutter vernickelt

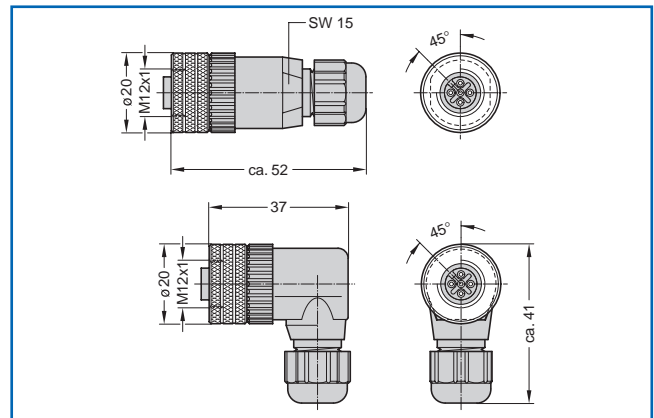
Gehäusewerkstoff: PA
 Nennstrom / Kontakt: 4A/40°C
 Betriebsspannung: 4pol. 250 V AC, 300 V DC
 Betriebsspannung: 5pol. 30 V AC, 36 V DC
 Brennbarkeit: UL-94 V0
 Temperaturbereich: -25°C ... +90°C
 Anzugsdrehmoment Verschlusssring: 100-150 Ncm

Female cable connector field attachable


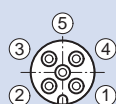
Description

Female cable connector, 4 or 5 female contacts
 Screw termination (max. 0,75 mm²)
 Contacts tin plated
 Housing black
 Locking screw nickel plated


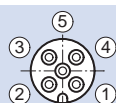
Material housing: PA
 Rated current / current: 4A/40°C
 Nominal voltage: 4 pin. 250 V AC, 300 V DC
 Nominal voltage: 5 pin. 30 V AC, 36 V DC
 Flammability: UL-94 V0
 Temperature range: -25°C ... +90°C
 Mating torque locking nut: 100-150 Ncm



Kabeldose gerade / Female cable connector straight

Polzahl Contact	Type Type	Version Version	Polbild Config.	Kabeldurchmesser Cable diameter	Drahtquerschnitt Wire gauge	Bestellnummer Part number
4	Buchse Female	gerade straight		2,5 - 6,5 mm 3,5 - 8,0 mm	max. 0,75 mm ²	FGA 12B 4-7 FGA 12B 4-9
5	Buchse Female	gerade straight		2,5 - 6,5 mm 3,5 - 8,0 mm	max. 0,75 mm ²	FGA 12B 5-7 FGA 12B 5-9

Kabeldose gewinkelte / Female cable connector angled

4	Buchse Female	gewinkelt angled		2,5 - 6,5 mm	max. 0,75 mm ²	FWA 12B 4-7
5	Buchse Female	gewinkelt angled		2,5 - 6,5 mm	max. 0,75 mm ²	FWA 12B 5-7

Kabelstecker / Kabeldose DUO Type

Beschreibung

Steckverbinder, mit 4 oder 5 Kontakten
 Schraubanschlüsse (max. 0,75 mm²)
 Verzinnnte Kontakte
 Steckergehäuse schwarz
 Verriegelungsmutter vernickelt

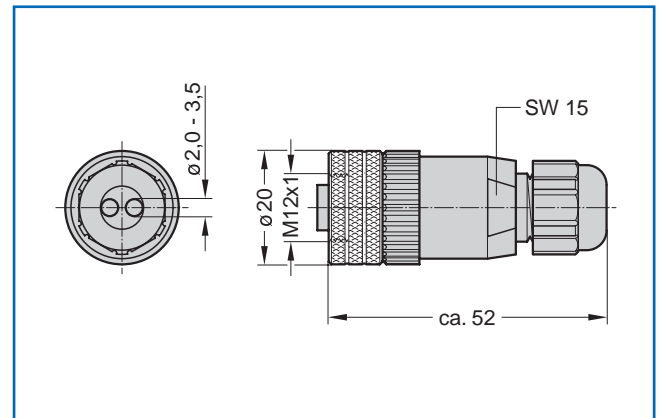
Gehäusewerkstoff: PA
 Nennstrom / Kontakt: 4A/40°C
 Betriebsspannung: 4pol. 250 V AC, 300 V DC
 5pol. 30 V AC, 36 V DC
 Brennbarkeit: UL-94 V0
 Temperaturbereich: -25°C ... +90°C
 Anzugsdrehmoment: Verschlussring: 100 – 150Ncm

Male / Female cable connector

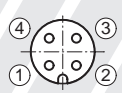
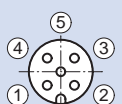
Description

Male cable connector, 4 or 5 contacts
 Screw termination (max. 0,75 mm²)
 Contacts tin plated
 Housing black
 Locking screw nickel plated

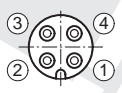
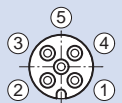
Material housing: PA
 Rated current: 4A/40°C
 Rated voltage: 4 pin. 125 V AC
 5 pin. 30 V AC
 Flammability: UL-94 V2
 Temperature range: -25°C ... +90°C
 Mating torque: locking nut: 100 – 150Ncm



Kabelstecker gerade / Male cable connector straight

Polzahl Contact	Type Type	Version Version	Polbild Config.	Kabeldurchmesser Cable diameter	Drahtquerschnitt Wire gauge	Bestellnummer Part number
4	Stift Male	gerade straight		2 x 2,0 - 3,5 mm	max. 0,75 mm ²	FGA 12S 4-9 DUO
5	Stift Male	gerade straight		2 x 2,0 - 3,5 mm	max. 0,75 mm ²	FGA 12S 5-9 DUO

Kabeldose gerade / Female cable connector straight

4	Buchse Female	gerade straight		2 x 2,0 - 3,5 mm	max. 0,75 mm ²	FGA 12B 4-9 DUO
5	Buchse Female	gerade straight		2 x 2,0 - 3,5 mm	max. 0,75 mm ²	FGA 12B 5-9 DUO

X-ON Electronics

Largest Supplier of Electrical and Electronic Components

Click to view similar products for [Standard Circular Connector](#) category:

Click to view products by [MOLDCON](#) manufacturer:

Other Similar products are found below :

[C015](#) [10F006](#) [001](#) [1](#) [5M2530B10P](#) [600247N007](#) [600259N006](#) [6280-2PG-519](#) [6280-3PG-311](#) [6280-3SG-311](#) [6280-7SG-3DC](#) [6280-7SG-522](#)
[6282-2SG-321](#) [6282-5PG-311](#) [6282-6PG-519](#) [6283-11](#) [6283-15](#) [6290](#) [6293](#) [6382-2PG-311](#) [6382-2SG-321](#) [6382-2SG-3DC](#) [6382-4SG-516](#)
[67-03E20-37P](#) [680-SMG](#) [681-PMG](#) [CXS3102A14S2P](#) [CXS3102A181S](#) [D38999/20FC8SA L/C](#) [MB12P-1](#) [MB12R-6](#) [7251-2PG-300](#) [7251-](#)
[2SG-300](#) [7251-4PG-300](#) [7251-4SG-300](#) [7251-5PG-300](#) [7251-5SG-300](#) [7251-6SG-300](#) [7251-7PG-300](#) [7251-8PG-300](#) [7271-6SG-300](#) [7282-](#)
[3PG-300-CH3](#) [7282-8PG-3ES](#) [73000005663](#) [75-190216-08S](#) [75-190218-10P](#) [75-190614-07S](#) [75-214636-52P](#) [75-474118-10P](#) [75-474211-](#)
[03P](#) [75-474218-19S](#) [75-474618-01S](#) [75-474620-07P](#)