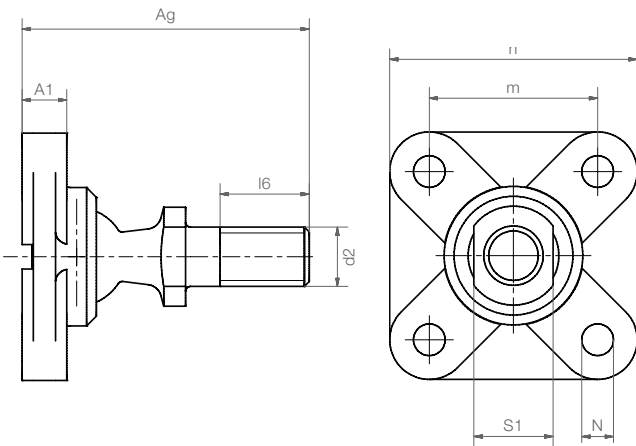


Complete housing with ball stud,  
male thread: GFSM-...-AG



- Maintenance free and corrosion-resistant
- Easy connection – easy assembly
- Compensation of misalignments



Order key

Type Size Version

**GF S M - 06 - AG**

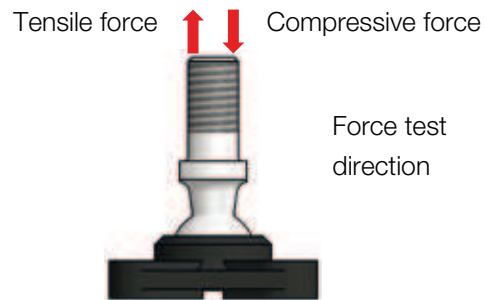


**Material:**

Housing: **igumid G** ▶ Page 1235

Ball stud: **galvanised steel**<sup>28)</sup>

Other ball stud materials on request



## Technical data

Part No.	Max. axial tensile force		Max. axial compressive force		Weight [g]
	Short term [N]	Long term [N]	Short term [N]	Long term [N]	
GFSM-06-AG	150	75	350	175	10.6
GFSM-08-AG	250	125	750	375	23.1
GFSM-10-AG	140	70	1,200	600	41.2

## Dimensions [mm]

Part No.	d2	m	h	Ag	A1	I6	N	S1	Max. pivot angle
GFSM-06-AG	M6	17.0	25.0	29.0	4.5	10.5	3.2	SW8	32°
GFSM-08-AG	M8	22.0	33.0	36.0	5.5	13.5	4.3	SW11	34°
GFSM-10-AG	M10	26.0	38.0	43.5	6.5	16.0	5.3	SW13	40°

<sup>28)</sup> Stainless steel ball stud on request

## X-ON Electronics

Largest Supplier of Electrical and Electronic Components

*Click to view similar products for [Other Tools](#) category:*

*Click to view products by [Igus](#) manufacturer:*

Other Similar products are found below :

[CR-05FL7--150R](#) [CR-05FL7--698K](#) [899-2-KT46](#) [899-5-KT46](#) [CR-0AFL4--332K](#) [CR-12FP4--260R](#) [5718X-01PD-19RO](#)  
[CRCW04021100FRT7](#) [CRCW04021961FRT7](#) [5800-0090](#) [CRCW04024021FRT7](#) [CRCW040254R9FRT7](#) [CRCW0603102JRT5](#) [59065-5](#) [00-8273-RDPP](#) [00-8729-WHPP](#) [593033](#) [593058](#) [593072](#) [593564100](#) [593575](#) [593591](#) [593593](#) [LTLA506SBLAMNBL](#) [CRCW08052740FRT1](#)  
[LUC-012S070DSM](#) [LUC-018S070DSP](#) [599-2021-3-NME](#) [599-JJ-2021-03](#) [00-5080-YWPP](#) [5E4750/01-20R0-T/R](#) [LW1A-L1-GD](#) [LW1A-L1-GL](#) [LW1A-P1-GD](#) [LW1L-A1C10V-GL](#) [LW1L-M1C70-A](#) [0202-0173](#) [00-9089-RDPP](#) [CRCW2010331JR02](#) [01-1003W-8/32-10](#) [601-GP-08-KT39](#) [601-JJ-06](#) [601-SPB](#) [601YSY](#) [602-JJ-03](#) [602SPB](#) [602Z](#) [603-JJ-07-FP](#) [603-JJY-04](#) [604J](#)