



GN 841

Push-pull type toggle clamps

for push-on clamping



Specification

Type

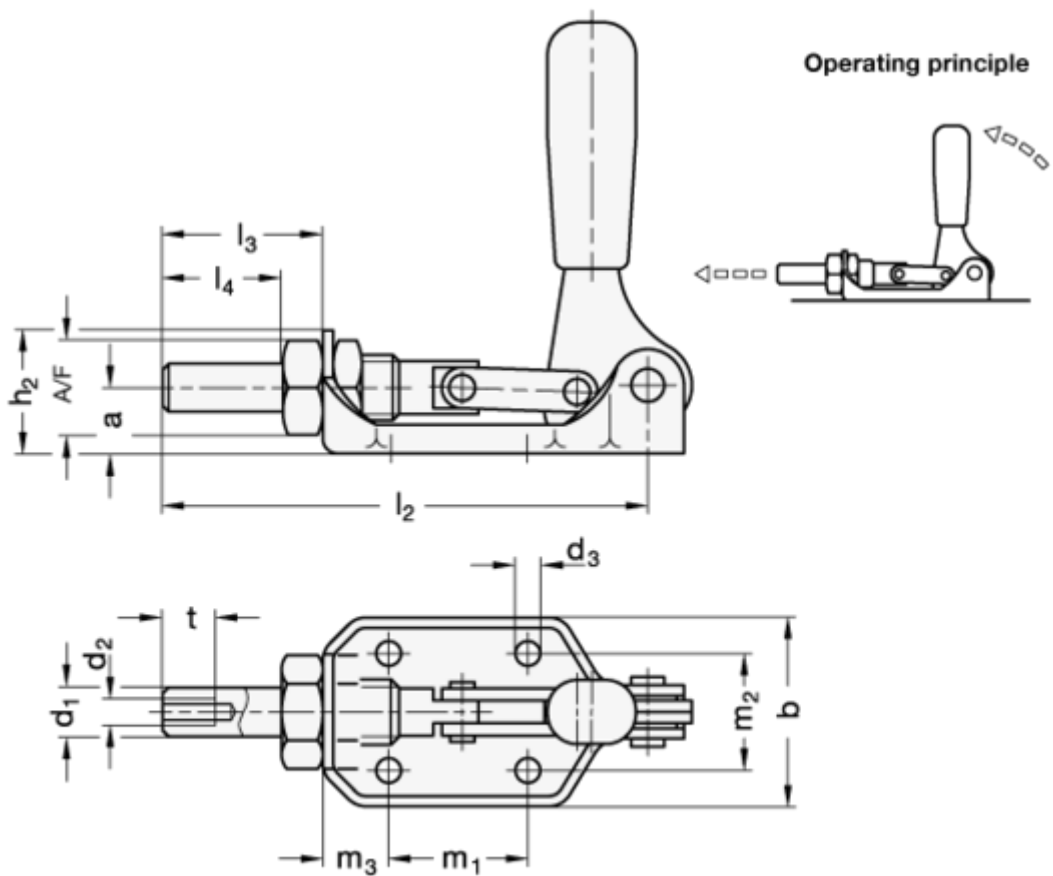
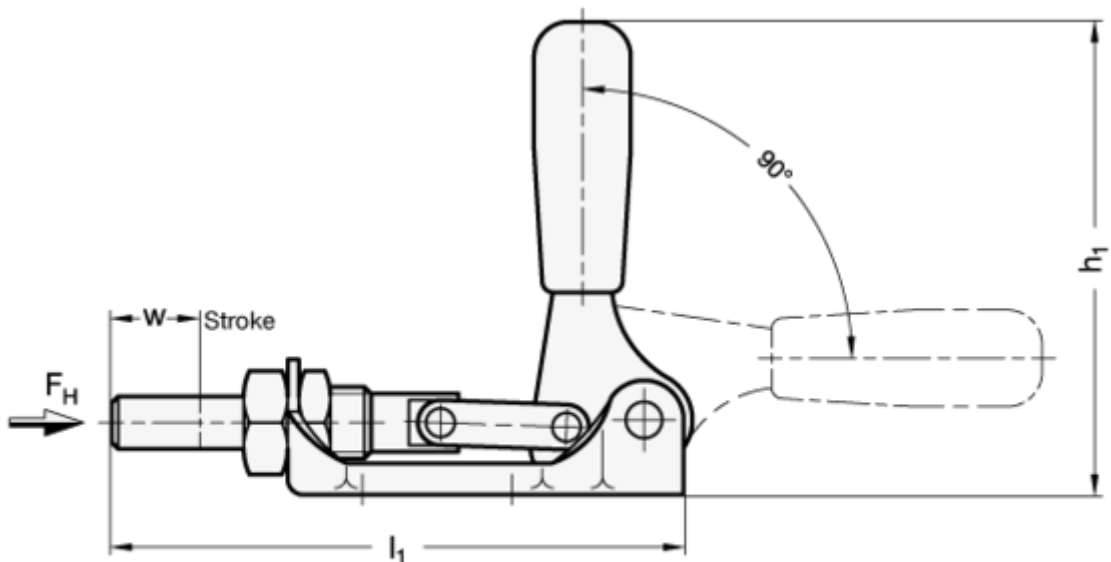
- Type **AS**: Sheet metal body
Parts in sheet metal
Case-hardened Steel C10
zinc plated, blue passivated finish
- Plunger Steel St 37
zinc plated, blue passivated finish
- Plunger guide bushing Brass
zinc plated, blue passivated finish
- all moving parts
lubricated with special grease
- Hand grip
High quality, oil resistant red plastic

Information

- [General information for toggle clamps](#)

Accessory

- Spindle assemblies
-



| Description | Size | F_H in N | a | b | d_1 | d_2 | d_3 | $h_1 \approx$ | h_2 | $l_1 \approx$ | $l_2 \approx$ | $l_3 \approx$ | $l_4 \approx$ | m_1 | m_2 | m_3 | A/F | t | w | Weight |
|----------------------|------|------------|----|----|-------|-------|-------|---------------|-------|---------------|---------------|---------------|---------------|-------|-------|-------|-----|----|----|--------|
| GN 841-120-AS | 120 | 3600 | 17 | 48 | 12 | M 6 | 5.5 | 111 | 31 | 130 | 121 | 40 | 30 | 34 | 30 | 17 | 24 | 12 | 20 | 338 |
| GN 841-300-AS | 300 | 7200 | 20 | 58 | 14 | M 8 | 6.5 | 140 | 36 | 167 | 155 | 57 | 45 | 50 | 34 | 18 | 27 | 16 | 33 | 590 |

X-ON Electronics

Largest Supplier of Electrical and Electronic Components

Click to view similar products for [Other Tools](#) category:

Click to view products by [Elesa & Ganter](#) manufacturer:

Other Similar products are found below :

[CR-05FL7--150R](#) [CR-05FL7--698K](#) [899-2-KT46](#) [899-5-KT46](#) [CR-0AFL4--332K](#) [CR-12FP4--260R](#) [5718X-01PD-19RO](#)
[CRCW04021100FRT7](#) [CRCW04021961FRT7](#) [5800-0090](#) [CRCW04024021FRT7](#) [CRCW040254R9FRT7](#) [CRCW0603102JRT5](#) [59065-5](#) [00-8273-RDPP](#) [00-8729-WHPP](#) [593033](#) [593058](#) [593072](#) [593564100](#) [593575](#) [593591](#) [593593](#) [LTI LA506SBLAMNBL](#) [CRCW08052740FRT1](#)
[LUC-012S070DSM](#) [LUC-018S070DSP](#) [599-2021-3-NME](#) [599-JJ-2021-03](#) [00-5080-YWPP](#) [5E4750/01-20R0-T/R](#) [LW1A-L1-GD](#) [LW1A-L1-GL](#) [LW1A-P1-GD](#) [LW1L-A1C10V-GL](#) [LW1L-M1C70-A](#) [0202-0173](#) [00-9089-RDPP](#) [CRCW2010331JR02](#) [01-1003W-8/32-10](#) [601-GP-08-KT39](#) [601-JJ-06](#) [601-SPB](#) [601YSY](#) [602-JJ-03](#) [602SPB](#) [602Z](#) [603-JJ-07-FP](#) [603-JJY-04](#) [604J](#)