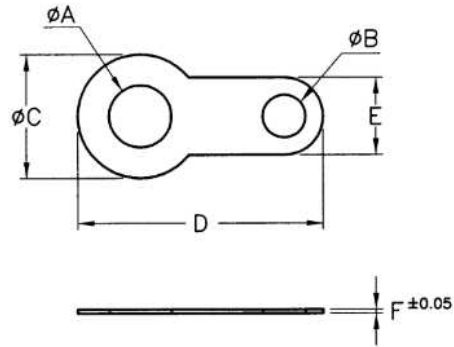


REVISIONS			
REV	DESCRIPTION	DATE	BY



PART NO.	A	B	C	D	E	F
GND-2	3.2	2.1	6.4	12.6	4.0	0.25
GND-3	4.3	2.0	8.0	17.7	4.6	0.3
GND-4	5.2	2.1	9.9	19.6	5.1	0.3
GND-5	8.3	1.9	10.0	15.0	4.0	0.3
GND-6	9.7	2.0	13.0	21.5	4.0	0.4
GND-10	6.3	2.1	10.0	19.9	5.1	0.3
GND-11	9.0	2.0	13.0	30.0	4.0	0.3

PART NUMBER SEE ABOVE				DRAWING NUMBER GND-2H		TITLE			
						MATERIAL BRASS		DATE 1997.11.24	
						FINISH NICKEL PLATED		DRAWN	
						COLOR		CHECK	
SIZE A4		SCALE NONE		UNIT mm		REV A			
UNLESS OTHERWISE SPECIFIED TOLERANCE						APPROVED			
±0.2									

1/20

X-ON Electronics

Largest Supplier of Electrical and Electronic Components

Click to view similar products for [Terminals](#) category:

Click to view products by [Fix & Fasten](#) manufacturer:

Other Similar products are found below :

[HT-13-10](#) [71M-250-32-NB](#) [5909800000](#) [01-2065-1-0216](#) [0190420006](#) [00581P0075](#) [M10-10RX](#) [M10BCK](#) [60205-1](#) [604200-1](#) [60598-1-](#)
[CUT-TAPE](#) [60617-1-C](#) [60873-1](#) [M14-516R/SK](#) [M14-6RSX](#) [M18-8FBX](#) [M18BCK](#) [61314-6-C](#) [61987-1](#) [61-S](#) [61-SN](#) [61-SN-A](#) [62149-1](#) [62-](#)
[NBM-A](#) [62-SN](#) [62-SP](#) [63-S](#) [640179-1](#) [640917-2-CUT-TAPE](#) [6501550002](#) [66107-2-C](#) [66107-4-C](#) [696683-1](#) [696834-1](#) [696861-1](#) [696931-1](#)
[696999-1](#) [M8-516RK](#) [M86700006](#) [MA250DMFMX-A](#) [701-2007](#) [701-7761-03](#) [70F-110-32-PB](#) [718-N-A](#) [71M-187-20-NBL](#) [71M-250-32-](#)
[NBL](#) [72F-187-20-NBL](#) [72M-250-32-NBL](#) [7310](#) [73F-250-32](#)