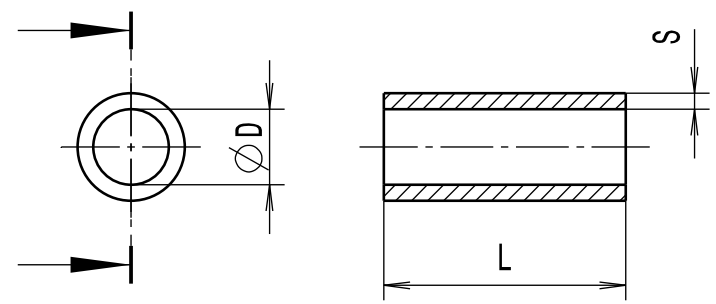


Durch das Herstellungsverfahren bedingte Geometrieaenderungen (Anspritzung, Auswerfermarkierungen, etc.) zulaessig. Einzelheiten der Ausfuehrung bleiben dem Hersteller ueberlassen. / The manufacturing-related geometry changes (injection point, ejectors marks, etc.) allowed. Design of the details are left to suppliers discretion.

Revision level Indice Aenderungsstand		Revision Record Désignation Beschreibung der Aenderung	Changed Modifié Geaendert	Date Datum	Approved Approuvé Geprueft	Date Datum
Drawing Dessin Zeichnung	Part Pièce Solid					
1	0	Toleranzen korrigiert, Typ TH140... hinzugefuegt	Hiller	09.07.15	Wulf	09.07.15



Material
Matière
Werkstoff

**Polychloropren/
Polychloroprene**

Tolerances
Dimension without tolerances:
Tolérances
Cotés sans tolérances:
Toleranzen
Masse ohne
Toleranzangaben :

Angle/ Winkel	
≤ 6	
≤ 30	
≤ 60	
≤ 120	
≤ 400	
≤ 1000	

PERFORMANCE
SPECIFICATION
AUSFUEHRUNG
SPEZIFIKATION

*Ausdruck nur zur Information /
Printed copy for information only*

①						L	Tol.
Typ/Type	D	Tol.	S	Tol.	Projektnr./ Project no.		
H12...	1.2	±0.3	0.80	±0.25	GPN 15-0206	5 bis/till 40	+2 -1
H15...	1.5		0.80		GPN 15-0207		
H25...	2.5	±0.7	0.80		GPN 15-0208		
H30...	3.0		0.80		GPN 15-0209		
H40...	4.0	±1.2	1.05		GPN 15-0210		
H50...	5.0		1.05		GPN 15-0211		
H75...	7.5	1.25	GPN 15-0212				
TH30...	3.0	±0.5	0.60		GPN 15-0213	41 bis/till 80	±2
TH100...	10.0	±1.6	1.00		GPN 15-0214		
TH120...	12.0		1.05		GPN 15-0215		
① TH140...	14.0	±2.0	1.05	GPN 15-0238	81 bis/till 140	±10	

The copyright of this drawing is reserved by HELLERMANN TYTON. It is issued on condition that it is not reproduced, copied or disclosed to a third party, either wholly or in part, without the consent of HELLERMANN TYTON. La propriété de ce plan est réservée à la société HELLERMANN TYTON. Il est distribué à condition qu'il ne soit pas reproduit, communiqué ou révélé à une tierce partie, soit complètement ou en partie, sans le consentement de la société HELLERMANN TYTON. Weitergabe sowie Vervielfaeltigung dieser Unterlage, Verwertung und Mitteilung ihres Inhalts nicht gestattet, soweit nicht ausdruecklich zugestanden. Zuwiderhandlungen verpflichten zu Schadenersatz. Alle Rechte fuer den Fall der Patenterteilung oder Gebrauchsmuster-Eintragung vorbehalten.	Drawn Dessiné Par Langeloh	11.02.15	Scale Echelle Maszstab ././	Project Number Numéro de projet Projektnummer siehe Tabelle/ see table
	Approved Approuvé Par Geprueft HellermannTyton	Wulf	11.02.15	Title Titre Benennung Helsyn-Tuellen/-Grommets H... / TH...
Manchester Telephone: +44 (0) 161 945 4181 Facsimile: +44 (0) 161 947 2228	Trappes Téléphone: +33 (0) 1 30 13 80 00 Télécopie: +33 (0) 1 30 13 80 60	Tornosch Telefon: +49 (0) 41 22 / 701 - 1 Telefax: +49 (0) 41 22 / 701 - 400	Drawing-No Plan-No Zeichnungs-Nr 15-0206-001-CSG	Format D.Size A3 Sheet Page Blatt 1 / 1

X-ON Electronics

Largest Supplier of Electrical and Electronic Components

Click to view similar products for [Non-Heat Shrink Tubing and Sleeves](#) category:

Click to view products by [Hellermann](#) manufacturer:

Other Similar products are found below :

[CTA-0053](#) [8429-9](#) [8445-7.5](#) [8450](#) [120-116-1-1-09BE](#) [120-116-1-1-09BF](#) [120-116-1-1-09BP](#) [120-116-1-1-12BE](#) [120-116-1-1-12BP](#) [120-123-06](#) [120-123-10](#) [120-125-12BL](#) [120-125-12R](#) [120-125-20R](#) [120-126-09](#) [120-126-09BL](#) [120-126-12](#) [120-126-12BL](#) [120-126-52](#) [120-126-52BL](#) [120-104-12](#) [120-105-1-1-06BE](#) [120-105-1-1-06CE](#) [120-116-1-1-06BP](#) [120-116-1-1-10BP](#) [120-116-1-1-12BF](#) [120-123-12](#) [120-125-09](#) [120-125-12](#) [120-125-12Y](#) [120-125-52BL](#) [120-S002-12](#) [HC1B-7008-0375-0](#) [120-S001-09](#) [120-S002-09](#) [121-101-1-1-56BFC](#) [121-101-1-1-64BFC](#) [RAY-90-3.0\(100\)](#) [20675-2](#) [8S42-100FR-CS8184](#) [SAS-115-1-1048-1X](#) [SAS-160-1-1048-1X](#) [25T-GB](#) [RAY-103-10.0\(100\)](#) [RAY-103-4.0\(100\)](#) [4627-S](#) [3-1991136-0](#) [561-SL1000NYGY](#) [561-SL1000PP](#) [561-SL250FRPP](#)